

**(DE) ACHTUNG!**

Vor Beginn der Montagearbeiten lesen Sie bitte aufmerksam die Sicherheitshinweise!

**(EN) WARNING!**

Before assembling, please read carefully the safety instructions!

**(NL) LET OP!**

Lees de veiligheidsinstructies zorgvuldig door voordat u met de montage begint!

**(FR) ATTENTION!**

Avant le début des travaux de montage, prière de lire attentivement les consignes de sécurité

**(IT) ATTENZIONE!**

Prima di installare leggere attentamente l'avviso di sicurezza!

**(ES) ATENCIÓN!**

Antes de comenzar con los trabajos de montaje leer detenidamente los avisos de seguridad!

**(PL) UWAGA!**

Przed przystąpieniem do prac montażowych uważnie należy przeczytać wskazówki bezpieczeństwa!

**(FI) HUOMIO!**

Ennen asennustöiden aloittamista pyydämme Teitä lukemaan turvaohjeet huolellisesti!

**(CZ) POZOR!**

Než začnete provádět montážní práce, přečtěte si důkladně bezpečnostní pokyny!

**(RU) ВНИМАНИЕ!**

До начала монтажных работ внимательно прочтите эти указания по технике безопасности!

**(GR) ΠΡΟΣΟΧΗ!**

Πριν την διεξαγωγή της συναρμολόγησης διαβάστε προσεκτικά τις υποδείξεις ασφαλείας!

**(RO) ATENȚIUNE!**

A se citi cu atenție indicațiile privind siguranța, înainte de începerea montării!

**(BG) ВНИМАНИЕ!**

Преди Да Започнете работите по монтажа прочетете ВНИМАТЕЛНО упрѢВАНИЕТО За безопасност!

**(TR) DİKKAT!**

Montaja başlamadan önce güvenli talimatnamesini titizlikle okuyunuz!

**(HU) FIGYELEM!**

A szerelési munkák megkezdése előtt figyelmesen olvassa el a biztonsági útmutatásokat!

**(SV) OBS!**

Läs säkerhetsanvisningarna noga innan du börjar med monteringsarbetena!

**(HR) POZOR!**

Prije početka montaže molimo pozorno pročitajte sigurnosne naputke!

**(SL) POZOR!**

Prosim, da pred zacetkom montaze, zaradi varnosti preberete vas navodila, ki so prilozena!

**(SK) POZOR!**

Pred tým ako začnete robiť montážne práce, prečítajte si dôkladne bezpečnostné pokyny!

**(PT) CUIDADO!**

Antes de iniciar os trabalhos de montagem por favor leia atentamente os avisos de segurança!

**(BA) POZOR!**

Prije početka montaže molimo pažljivo pročitajte Sigurnosne upute!

**(LT) DĖMESIO!**

Norėdami saugiai ir teisingai sumontuoti šviestuv vadovaukitės šia instrukcija!

**(ET) HOIATUS!**

Enne monteerimist lugege ohutusjuhised tähelepanelikult läbi!

**(DA) OBS!**

Læs sikkerhedsinformationen nøje, før du monterer produktet!

**(NO) ADVARSEL!**

Les sikkerhetsinformasjonen nøye før du monterer produktet!

**(LV) UZMANĪBU!**

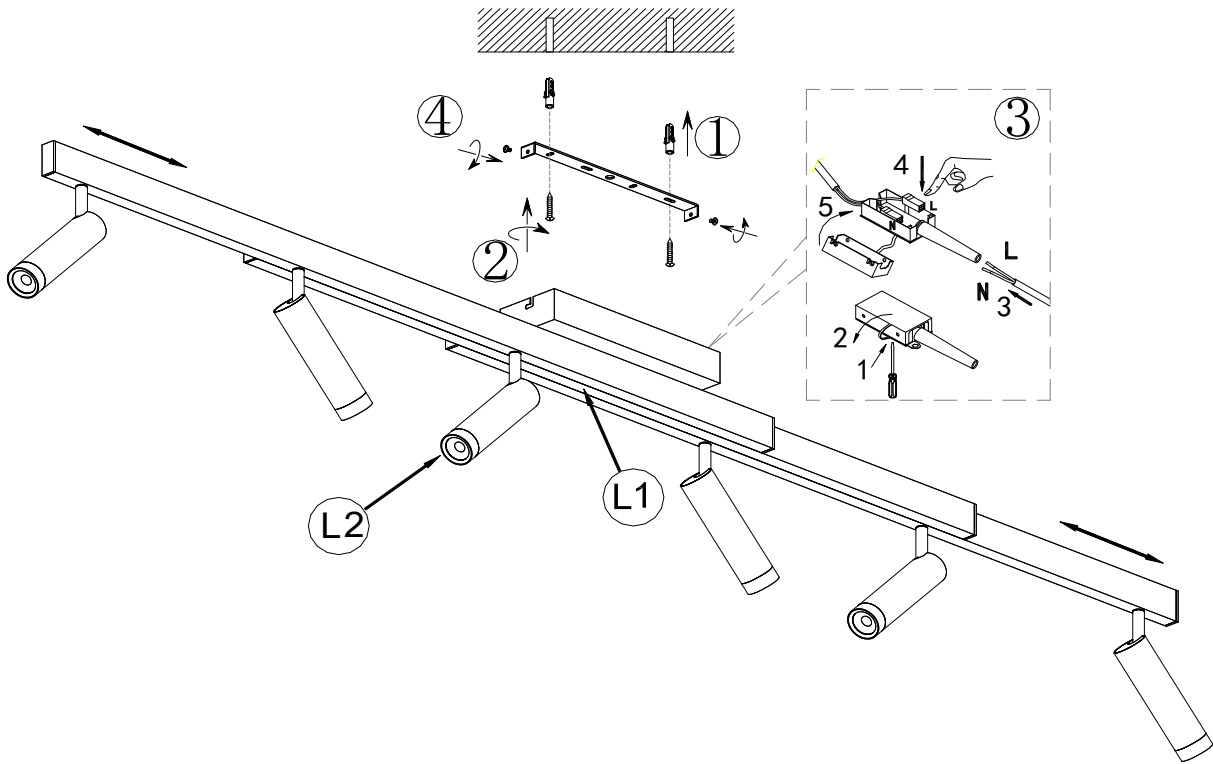
Pirms montāžas uzmanīgi izlasiet drošības norādījumus!

**(SR) UPOZORENJE!**

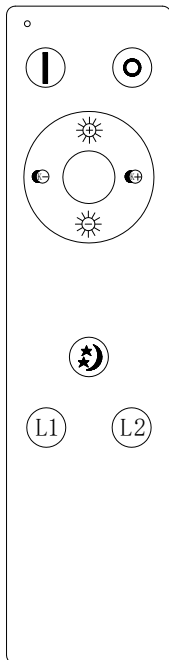
Prije početka montaže, pažljivo pročitajte sigurnosne upute!

**(UK) ПОПЕРЕДЖЕННЯ!**

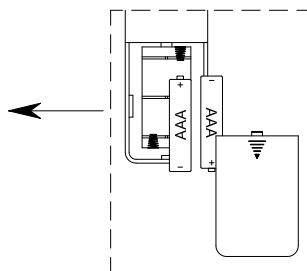
Перед розбиранням, будь ласка, уважно прочитайте інструкції з техніки безпеки!



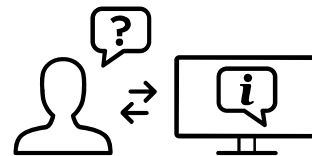
Type: 93835RD



Frequency: 2.4GHz  
Power < 100mW  
Battery: 2 x AAA 1.5V



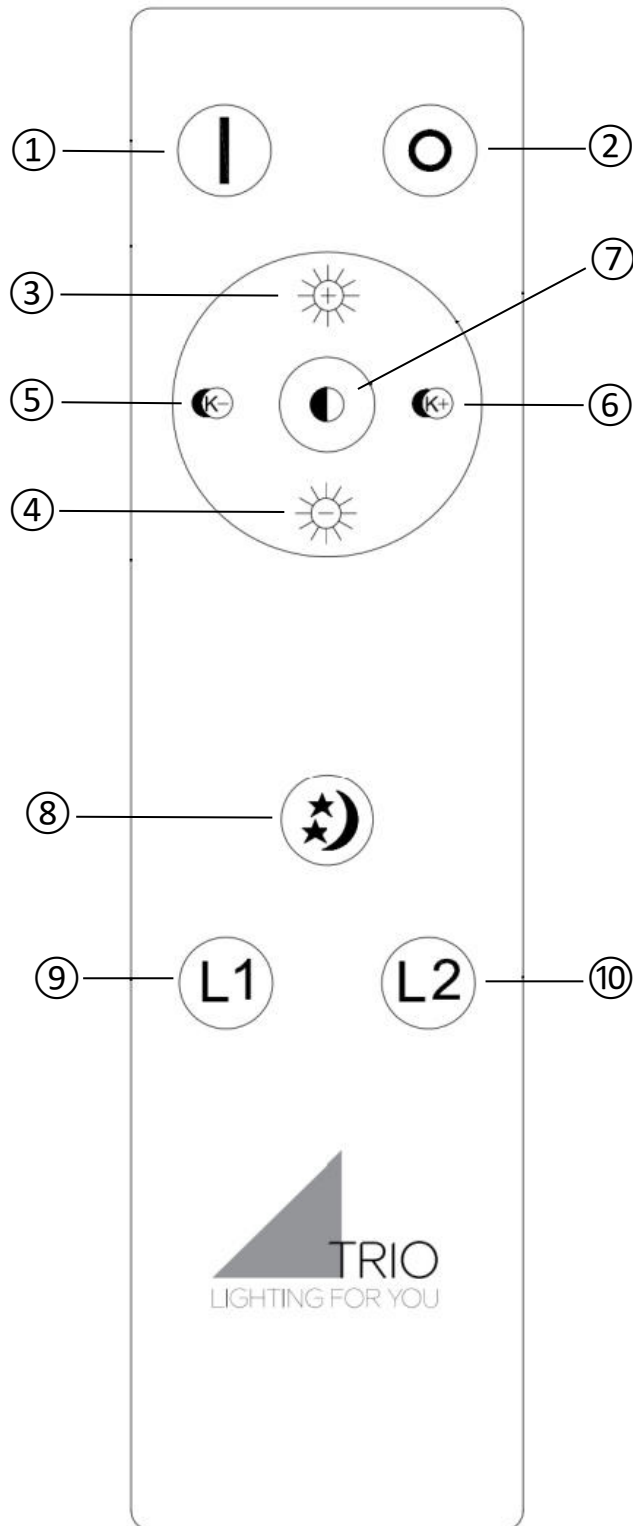
230V~50Hz  
6 x LED / 5.5W  
1 x LED / 18W



[trio-lighting.com/](http://trio-lighting.com/)  
648310705



<b>DE</b>	Dieses Produkt enthält eine Lichtquelle(n) der Energieeffizienzklasse(n) <b>E / F</b>
<b>EN</b>	This product contains light source(s) of energy efficiency class(es) <b>E / F</b>
<b>NL</b>	Dit product bevat lichtbron(nen) van energiezuinigheid, klasse(n) <b>E / F</b>
<b>FR</b>	Ce produit contient une/des source(s) lumineuse(s) de classe(s) d'efficacité énergétique <b>E / F</b>
<b>IT</b>	Questo prodotto contiene fonte/i luminosa/e della/e classe/i di efficienza energetica <b>E / F</b>
<b>ES</b>	Este producto cuenta con fuente(s) luminosas de eficiencia energética de clase(s) <b>E / F</b>
<b>PL</b>	Produkt zawiera źródła światła o klasie(-ach) efektywności energetycznej <b>E / F</b>
<b>FI</b>	Tämä tuote sisältää valolähteitä, joiden energiatehokkuusluokka (tai luokat) on (ovat) <b>E / F</b>
<b>CZ</b>	Světelný zdroj/světelné zdroje tohoto produktu je/Jsou v energetické třídě/energetických třídách <b>E / F</b>
<b>RU</b>	Это изделие содержит источники света с классом энергопотребления <b>E / F</b>
<b>GR</b>	Αυτό το προϊόν περιέχει πηγές φωτός τάξης ενεργειακής απόδοσης <b>E / F</b>
<b>RO</b>	Acest produs conține sursă/surse de lumină cu clasă/clase de eficiență energetică <b>E / F</b>
<b>BG</b>	Този продукт съдържа светлинен(ни) източник(ци) с клас(ове) на енергийна ефективност <b>E / F</b>
<b>TR</b>	Bu üründe <b>E / F</b> enerji verimlilik sınıflarına ait ışık kaynakları bulunmaktadır
<b>HU</b>	Ez a termék <b>E / F</b> energiahatékonysági osztályba tartozó fényforrást tartalmaz
<b>SV</b>	Denna produkt innehåller ljuskällor i energieffektivitetsklass(er) <b>E / F</b>
<b>HR</b>	Ovaj proizvod ima izvore svjetla energetske učinkovitosti klase <b>E / F</b>
<b>SL</b>	Ta izdelk vsebuje svetlobne vire razredov energijske učinkovitosti <b>E / F</b>
<b>SK</b>	Toto zariadenie obsahuje svetelné zdroje triedy energetickej účinnosti <b>E / F</b>
<b>PT</b>	Este produto contém uma(s) fonte(s) de luz da(s) classe(s) de eficiência energética <b>E / F</b>
<b>BA</b>	Ovaj proizvod sadrži izvor(e) svjetlosti energetske efikasnosti klase(a) <b>E / F</b>
<b>LT</b>	Šiame gaminyje naudojamą šviesos šaltinį (-iai), priklausantis(-ys) energijos vartojimo efektyvumo klasei (-ėms) <b>E / F</b>
<b>ET</b>	See toode sisaldab <b>E / F</b> klassi(de) energiasäästlikkusega valgusallikat(id)
<b>DA</b>	Denne produkt indeholder lyskilde(r) af energimærkningsklassern(e) <b>E / F</b>
<b>NO</b>	Denne produktet inneholder lyskilde(r) til energieffektivitetsklassen(e) <b>E / F</b>
<b>LV</b>	Šis produkts satur enerģijas avota(-u) gaismas avotus(-us) <b>E / F</b>
<b>SR</b>	Ovaj proizvod sadrži izvor(e) svjetlosti energetske efikasnosti klase(a) <b>E / F</b>
<b>UK</b>	Цей виріб містить джерела світла з класом енергоспоживання <b>E / F</b>



**Funktionsbeschreibung ohne Fernbedienung**

Wird die Leuchte über den Hauptschalter/ Wandschalter eingeschaltet, stellt sich das zuletzt mit der Fernbedienung eingestellte Lichtszenario ein (Memory-Funktion).

Wird die Leuchte über die Fernbedienung ausgeschaltet und über den Hauptschalter/ Wandschalter wieder eingeschaltet, tritt durch schnelles Aus- und Einschalten mit dem Wandschalter die Dimm-Switch-Funktion bei wärmster Lichtfarbe in Kraft:

Helligkeit 100% 2700K  
Helligkeit 50% 2700K  
Helligkeit 25% 2700K

**Funktionsbeschreibung mit Fernbedienung**

Die Leuchte verfügt über eine Memory-Funktion über die Fernbedienung. Die letzte Lichteinstellung vor dem Ausschalten wird gespeichert und beim Anschalten wiedergegeben.

**Bedienung der Fernbedienung**

1. Ein  
2. Aus  
3 & 4. Helligkeitsregler: Die Regulierung erfolgt stufenweise. Durch kurzes Drücken lassen sich die einzelnen Stufen ansteuern. Durch dauerhaftes Drücken der Taste wird das Maximum bzw. Minimum an Helligkeit erreicht.

5 & 6. Lichtfarbe: Die Regulierung erfolgt stufenweise. Durch kurzes Drücken lassen sich die einzelnen Stufen ansteuern. Durch dauerhaftes Drücken der Taste wird die wärmste bzw. kälteste Farbeinstellung schneller erreicht.

7. Modus (Lichtfarbe):

1. Schritt: 2700K/ 2. Schritt: 4000K/ 3. Schritt: 6500K  
8. Nachtlicht  
9. Der LED-Streifen wird eingeschaltet.  
10. Die Strahler werden eingeschaltet.

**Fernbedienung einrichten**

Taste 1 gedrückt halten und Leuchte über Wandschalter einschalten. Nach 1 Sekunden blinkt die Leuchte kurz, bedeutet erfolgreiche Verbindung

- **Zurücksetzen**

Leuchte über Haupt-/Wandschalter einschalten, innerhalb von 3 Sekunden drücken Sie die "ON"-Taste (5) fünfmal: die Leuchte blinkt kurz.

**Konformitätserklärung**

Hiermit erklärt Trio Leuchten GmbH, Gut Nierhof 17, D-59757 Arnsberg, dass dieses Produkt der Richtlinie 2014/53/EU entspricht. Der vollständige Text der EU-Konformitätserklärung ist unter der folgenden Internetadresse verfügbar:

Zum Artikel 6483105xx finden Sie die Erklärung unter <https://files.trio-lighting.com/ce-conformity/648310505.pdf>

Zum Artikel 6483107xx finden Sie die Erklärung unter <https://files.trio-lighting.com/ce-conformity/648310705.pdf>

**Description of how the light works without the remote control unit**

If the light is switched on via the main switch / wall switch, the unit provides the lighting scenario which was last set using the remote control unit (memory effect).

If the lamp is switched off using the remote control and switched on again using the main switch/wall switch, the dimmer switch function comes into effect at the warmest light color by quickly switching it off and on again using the wall switch:

Brightness 100% 2700K  
Brightness 50% 2700K  
Brightness 25% 2700K

**Description of how the light works with the remote control unit**

The lamp has a memory function via the remote control. The last light setting before switching off is saved and played back when switching on.

**Operation of the remote control**

1. On  
2. Off  
3 & 4. Brightness regulator: The adjustment takes place in stages. By pressing for a short period, it is possible to control the individual stages. Pressing the button permanently results in the maximum or minimum brightness being reached.

5 & 6. Light color: The regulation takes place in stages. The individual levels can be controlled by briefly pressing the button. The warmest or coldest color setting is reached more quickly by pressing the key continuously.

7. Mode (light color):

1. Step: 2700K/ 2. Step: 4000K/ 3. Step: 6500K  
8. Night light  
9. The LED strip is switched on.  
10. The spotlights are switched on.

**Set up remote control**

Press and hold key 1 and switch on light using wall switch. After 1 seconds the light will flash once, signalling successful coding

- **Reset**

Switch on lamp via main/wall switch, Within 3 seconds, press the "ON" key (5) five times, the lamps flash six times.

**Declaration of Conformity**

Hereby, Trio Leuchten GmbH, Gut Nierhof 17, D-59757 Arnsberg, declares that this product is in compliance with Directive 2014/53/EU. The full text of the EU declaration of conformity is available at the following internet address:

Go to Article 6483105xx see the explanation below <https://files.trio-lighting.com/ce-conformity/648310505.pdf>

Go to Article 6483107xx see the explanation below <https://files.trio-lighting.com/ce-conformity/648310705.pdf>

**Description des fonctions sans la télécommande**

Si la lampe est allumée avec l'interrupteur principal/ l'interrupteur mural, c'est le Programme d'éclairage réglé en dernier avec la télécommande qui s'enclenche (effet mémoire).

Si le luminaire est éteint à l'aide de la télécommande et rallumé à l'aide de l'interrupteur principal/ mural, la fonction dimm-switch entre en vigueur avec la couleur de lumière la plus chaude en éteignant et en allumant rapidement le luminaire à l'aide de l'interrupteur mural :

100 % de luminosité 2700 K  
50 % de luminosité 2700 K  
25 % de luminosité 2700 K

**Description des fonctions avec la télécommande**

La lampe a une fonction de mémoire via la télécommande. Le dernier réglage d'éclairage avant l'extinction est enregistré et lu lors de l'allumage.

**Utilisation de la télécommande**

1. On  
2. Off  
3 & 4. Régulateur de luminosité : Ce réglage se fait par paliers. Les différents degrés se règlent par une légère pression sur la touche. En appuyant en continu sur la touche, on atteint la luminosité maximale ou minimale.

5 & 6. Couleur de la lumière : le réglage se fait par étapes. Une courte pression permet de passer d'un niveau à l'autre. En appuyant en permanence sur la touche, on atteint plus rapidement le réglage de la couleur la plus chaude ou la plus froide.

7. Mode (couleur claire):

1. Étape: 2700K/ 2. Étape: 4000K/ 3. Étape: 6500K  
8. Veilleuse  
9. La bande LED s'allume.  
10. Les spots s'allument.

**Régler la télécommande**

Appuyez et maintenez enfoncée la touche 1, puis allumez la lumière à l'aide de l'interrupteur mural. Au bout de 1 secondes, le voyant clignote une fois pour indiquer que le codage a réussi

**Réinitialisation**

Allumer la lumière avec l'interrupteur principal/mural, appuyer en l'espace de 3 secondes cinq fois sur le bouton ON (5), les lampes clignotent six fois.

**Déclaration de conformité**

La société Trio Leuchten GmbH, sise à Gut Nierhof 17, D-59757 Arnsberg, déclare par la présente que ce produit est conforme à la directive 2014/53/EU. Le texte intégral de la déclaration de conformité de l'UE est disponible à l'adresse suivante :

Aller à l'article 6483105xx voir l'explication ci-dessous <https://files.trio-lighting.com/ce-conformity/648310505.pdf>

Aller à l'article 6483107xx voir l'explication ci-dessous <https://files.trio-lighting.com/ce-conformity/648310705.pdf>

**Beschrijving van hoe de lamp werkt zonder de afstandsbediening**

Als de lamp ingeschakeld wordt met de hoofdschakelaar/wandschakelaar, verstrekt de eenheid het verlichtingsszenario dat het laatst ingesteld werd met de afstandsbediening (geheugeneffect).

Als het licht wordt uitgeschakeld met de afstandsbediening en weer wordt ingeschakeld met de hoofdschakelaar/wandschakelaar, treedt de dimmerfunctie in werking op de warmste lichtkleur door het licht snel uit en aan te schakelen met de wandschakelaar:

Felheid 100% 2700K  
Felheid 50% 2700K  
Felheid 25% 2700K

**Beschrijving van hoe de lamp werkt met de afstandsbediening**

De lamp heeft een geheugenfunctie via de afstandsbediening. De laatste lichtinstelling voor het uitschakelen wordt opgeslagen en bij het inschakelen afgespeeld.

**Bediening van de afstandsbediening**

1. Aan  
2. uit  
3 & 4. Helderheidsregelaar: de aanpassing verloopt in fases. Door kort te drukken, kunnen de individuele fases beheerd worden. Door permanent op de toets te drukken wordt de maximale of minimale helderheid bereikt.

5 & 6. Lichtkleur: De lichtkleur wordt trapsgewijs geregeld. De afzonderlijke niveaus kunnen worden bediend door kort op de knop te drukken. De warmste of koudste kleurinstelling wordt sneller bereikt door de toets continu in te drukken.

7. Modus (lichte kleur):

1. Stap: 2700K/ 2. Stap: 4000K/ 3. Stap: 6500K  
8. Nachtlamp  
9. De LED-strip is ingeschakeld.  
10. De spots zijn ingeschakeld.

**Afstandsbediening instellen**

Houd toets 1 ingedrukt en doe het licht aan door middel van de muurschakelaar. Na 1 seconden zal het licht één keer knipperen, wat de succesvolle codering aangeeft

**Opnieuw instellen**

Licht via hoofd-/wandschakelaar inschakelen, druk binnen 3 seconden vijf keer op de "AAN"-toets (5), de lampen flikkeren zes keer.

**Verklaring van conformiteit**

Trio Leuchten GmbH, Gut Nierhof 17, D-59757 Arnsberg verklaart hiermee dat het product voldoet aan de richtlijn 2014/53/EU. De volledige tekst van de Europese verklaring van conformiteit is beschikbaar op het volgende internetadres: .

Ga naar artikel 6483105xx zie de uitleg hieronder <https://files.trio-lighting.com/ce-conformity/648310505.pdf>

Ga naar artikel 6483107xx zie de uitleg hieronder <https://files.trio-lighting.com/ce-conformity/648310705.pdf>

## Descrizione del funzionamento senza telecomando

Se la lampada viene accesa attraverso l'interruttore generale/interruttore da parete, si regola lo scenario luminoso impostato per ultimo tramite il telecomando (effetto memoria).

Se si spegne la luce con il telecomando e la si riaccende con l'interruttore principale/interruttore a parete, la funzione dimmer entra in funzione con il colore della luce più caldo, spegnendo e riaccendendo rapidamente la luce con l'interruttore a parete:

Luminosità 100% 2700K  
Luminosità 50% 2700K  
Luminosità 25% 2700K

## Descrizione del funzionamento con telecomando

La lampada ha una funzione di memoria tramite il telecomando. L'ultima impostazione della luce prima dello spegnimento viene salvata e riprodotta all'accensione

### Uso del telecomando

1. On
2. Off
- 3 & 4. Regolatore di luminosità: la regolazione avviene gradualmente. I singoli stadi possono essere attivati singolarmente tramite una breve pressione dei tasti. Mantenendo premuto a lungo il tasto, viene raggiunta la luminosità massima o minima.

5 & 6. Colore della luce: il colore della luce viene regolato per gradi. I singoli livelli possono essere controllati premendo brevemente il pulsante. L'impostazione del colore più caldo o più freddo si raggiunge più rapidamente premendo continuamente il pulsante.

7. Modalità (colore chiaro):

1. Passo: 2700K/ 2. Passo: 4000K/ 3. Passo: 6500K

8. Luce notturna

9. La striscia LED è accesa.

10. I farettili sono accesi.

### Configurazione del telecomando

Premere e tenere premuto il tasto 1 e accendere la luce con l'interruttore a parete. Dopo 1 secondo la luce lampeggia una volta, segnalando l'avvenuta codifica

### Reimpostare

Accendere la luce tramite l'interruttore principale/a parete, entro 3 secondi premere il pulsante "ON" (5) cinque volte, le luci lampeggeranno sei volte.

### Dichiarazione di Conformità

Trio Leuchten GmbH. Gut Nierhof 17, D-59757 Arnsberg, dichiara che questo prodotto è conforme alla direttiva 2014/53/UE. Il testo integrale della dichiarazione di conformità UE è disponibile al seguente indirizzo Internet:

Vai all'art 6483105xx vedere la spiegazione di seguito <https://files.trio-lighting.com/ce-conformity/648310505.pdf>

Vai all'art 6483107xx vedere la spiegazione di seguito <https://files.trio-lighting.com/ce-conformity/648310705.pdf>

## Descripción funcional sin mando a distancia

Si la luminaria se enciende por medio de un interruptor principal/interruptor de pared, se ajusta el último escenario de luz configurado con el mando a distancia (efecto memoria).

Si la luz se apaga con el mando a distancia y se vuelve a encender con el interruptor principal/de pared, la función de regulador de intensidad se activa en el color de luz más cálido apagando y encendiendo rápidamente la luz con el interruptor de pared:

Brillo 2700K 100 %  
Brillo 2700K 50 %  
Brillo 2700K 25 %

## Descripción funcional con mando a distancia

La lámpara tiene una función de memoria a través del control remoto. El último ajuste de luz antes de apagarse se guarda y se reproduce al encender.

### Manejo del mando a distancia

1. Encendido
2. Apagado
- 3 & 4. Regulador de luminosidad: La regulación se efectúa mediante varios niveles. Pulsando brevemente, se ajustan los distintos niveles. Dejando pulsado el botón se alcanzan el máximo o el mínimo de luminosidad.

5 & 6. Color de la luz: el color de la luz se regula por etapas. Los niveles individuales pueden controlarse pulsando brevemente el botón. El ajuste de color más cálido o más frío se alcanza más rápidamente pulsando el botón de forma continua.

7. Modo (color claro):

1. Paso: 2700K/ 2. Paso: 4000K/ 3. Paso: 6500K

8. Luz nocturna

9. Se enciende la tira de LED.

10. Los focos se encienden.

### configuración del mando a distancia

pulse y mantenga la tecla 1 y encienda la luz usando el interruptor de pared. Tras 1 segundos, la luz parpadeará una vez, señalizando el éxito de la codificación

### Reset (Restablecer)

Conexión de la lámpara mediante el interruptor principal/de pared, en un lapso de 3 segundos pulse el botón "ON" (5) cinco veces, las lámparas parpadearán seis veces.

### Declaración de conformidad

Trio Leuchten GmbH. Gut Nierhof 17, D-59757 Arnsberg, por la presente declara que este producto cumple con las disposiciones de la Directiva 2014/53/UE. El texto completo de la declaración de conformidad de la Unión Europea está disponible en la siguiente dirección de Internet:

Ir al artículo 6483105xx ver la explicación a continuación <https://files.trio-lighting.com/ce-conformity/648310505.pdf>

Ir al artículo 6483107xx ver la explicación a continuación <https://files.trio-lighting.com/ce-conformity/648310705.pdf>

## Opis działania światła bez pilota

Jeśli światło jest włączone przez wyłącznik główny / przełącznik ścienny, urządzenie zapewnia scenariusz oświetlenia, który został ostatnio ustawiony za pomocą pilota zdalnego sterowania (efekt pamięci).

Jeśli światło zostanie wyłączone za pomocą pilota zdalnego sterowania i ponownie włączone za pomocą głównego przełącznika/wyłącznika ściennego, funkcja ściemniacza zacznie działać przy najcieplejszej barwie światła, po szybkim wyłączeniu i włączeniu światła za pomocą przełącznika ściennego:

Jasność 100%- 2700K  
Jasność 50%- 2700K  
Jasność 25%- 2700K

## Opis działania światła z pilotem

Lampa posiada funkcję pamięci za pomocą pilota. Ostatnie ustawienie światła przed wyłączeniem jest zapisywane i odtwarzane po włączeniu.

### Działanie pilota

1. Wł.
2. Wyl.
- 3 & 4. Regulator jasności: Regulacja jasności odbywa się etapowo. Naciskając przycisk przez krótki czas, można sterować poszczególnymi etapami. Naciśnięcie przycisku na stałe powoduje osiągnięcie maksymalnej lub minimalnej jasności.

5 & 6. Barwa światła: Barwa światła regulowana jest etapowo. Poszczególnymi poziomami można sterować poprzez krótkie naciśnięcie przycisku. Najcieplejsze lub najzimniejsze ustawienie koloru osiąga się szybciej poprzez ciągłe naciskanie przycisku.

7. Tryb (jasny kolor):

1. Krok: 2700K/ 2. Krok: 4000K/ 3. Krok: 6500K

8. Oświetlenie nocne

9. Taśma LED jest włączona.

10. Reflektory są włączone.

### Konfiguracja pilota

Naciśnij i przytrzymaj klawisz 1 oraz włącz lampkę za pomocą przełącznika ściennego. Po 1 sekundach lampka zamiga jeden raz, sygnalizując udane kodowanie

### Reset

Włączyć światło za pomocą przełącznika głównego / ściennego, W ciągu 3 sekund nacisnąć pięć razy przyciski "ON" (5), lampy zaświecą się sześć razy.

### Deklaracja zgodności

Trio Leuchten GmbH. Gut Nierhof 17, D-59757 Arnsberg, niniejszym poświadczam, że niniejszy produkt jest zgodny z dyrektywą nr 2014/53 / UE. Cały tekst deklaracji zgodności jest dostępny na stronie:

Przejdź do artykułu 6483105xx zobacz wyjaśnienie poniżej <https://files.trio-lighting.com/ce-conformity/648310505.pdf>

Przejdź do artykułu 6483107xx zobacz wyjaśnienie poniżej <https://files.trio-lighting.com/ce-conformity/648310705.pdf>

## Kuvaus siitä, miten valaisin toimii ilman kaukosäädintä

Jos valaisin on kytketty päälle pääkytkimestä / seinäkytkimestä, niin laite käyttää valaistuskenaariota, joka on viimeksi asetettu kaukosäätimestä (muistitoiminto).

Jos valo sammutetaan kaukosäätimellä ja kytketään uudelleen päälle pääkytkimellä/seinäkytkimellä, himmenninytkin-toiminto tulee voimaan lämpimimmällä valon värillä kytkemällä valo nopeasti pois päältä ja päälle seinäkytkimellä:

Kirkkaus 100 % 2700K  
Kirkkaus 50 % 2700K  
Kirkkaus 25 % 2700K

## Kuvaus siitä, miten valaisin toimii kaukosäätimen kanssa

Valaisimessa on muistitoiminto kaukosäätimen kautta. Viimeinen valoasetus ennen sammuttamista tallennetaan ja toistetaan päälle kytkettäessä.

### Kaukosäätimen käyttö

1. Päälle
2. Pois
- 3 & 4. Kirkkauden säätö: Säätö tapahtuu vaiheittain. Painamalla lyhyen aikaa mahdollista ohjata yksittäisiä vaiheita. Painamalla painiketta jatkuvasti aiheuttaa maksimi- tai minimikirkkauden saavuttamisen.

5 & 6. Valon väri: Valon väriä säädetään vaiheittain. Yksittäisiä tasoja voidaan ohjata painamalla lyhyesti painiketta. Lämpimin tai kylmin väriasetus saavutetaan nopeammin painamalla painiketta jatkuvasti.

7. Tila (vaalea väri):

1. Vaihe: 2700K/ 2. Vaihe: 4000K/ 3. Vaihe: 6500K

8. Yövalo

9. LED-nauha on kytketty päälle.

10. Valonheittimet kytketään päälle.

### Asenna kaukosäädin

Paina ja pidä näppäintä 1 ja kytke valo päälle seinäkytkimellä. Kolmen sekunnin jälkeen valo välähtää kerran ilmaisten onnistuneen koodauksen

### Palautus

Kytke valo päälle pää-/seinäkatkaisijasta,paina 3 sekunnin kuluessa "PÄÄLLE"-painiketta (5) viisi kertaa, lamppu vilkkuu kuusi kertaa.

### Vaatimustenmukaisuusvakuutus

Trio Leuchten GmbH. Gut Nierhof 17, D-59757 Arnsberg ilmoittaa täten, että tämä tuote noudattaa direktiivin 2014/53/EU vaatimuksia. Täydellinen EU-vaatimustenmukaisuusvakuutuksen teksti on saatavana osoitteessa

Siirry artikkeliin 6483105xx katso selitys alla <https://files.trio-lighting.com/ce-conformity/648310505.pdf>

Siirry artikkeliin 6483107xx katso selitys alla <https://files.trio-lighting.com/ce-conformity/648310705.pdf>

**Popis toho, jak světlo funguje bez jednotky dálkového ovládání**

Pokud je světlo zapnuto prostřednictvím hlavního vypínače / vypínače na zdi, jednotka zajistí ten scénář osvětlení, který byl prostřednictvím jednotky dálkového ovládání zadán naposledy (paměťový efekt).

Pokud je světlo vypnuto pomocí dálkového ovladače a znovu zapnuto pomocí hlavního vypínače/nástěnného vypínače, funkce stmívače se aktivuje při nejteplejší barvě světla rychlým vypnutím a zapnutím světla pomocí nástěnného vypínače:

Jas 100 % 2700K  
Jas 50 % 2700K  
Jas 25 % 2700K

**Popis toho, jak světlo funguje s jednotkou dálkového ovládání**

Lampa má paměťovou funkci pomocí dálkového ovladače. Poslední nastavení světla před vypnutím se uloží a přehraje při zapnutí.

**Funkce dálkového ovladače**

1. Zap  
2. Vyp  
3 & 4. Regulator jasu: Nastavení probíhá v několika fázích. Jednotlivé fáze je možno ovládat krátkodobým stiskem. Trvalý stisk tlačítka vede k dosažení maximálního nebo minimálního jasu.

5 & 6. Barva světla: Barva světla se reguluje postupně. Jednotlivé úrovně lze ovládat krátkým stisknutím tlačítka. Nejteplejšího nebo nejtudenějšího barevného nastavení dosáhnete rychleji, pokud tlačítko stisknete nepřetržitě.

**7. Režim (barva světla):**

1. Krok: 2700K/ 2. Krok: 4000K/ 3. Krok: 6500K  
8. Noční světlo  
9. LED pásek je zapnutý.  
10. Reflektory jsou zapnuté.

**Zřízení dálkového ovladače**

Stiskněte a podržte tlačítko 1 a prostřednictvím vypínače na zdi rozsvíte světla. Po 1 sekundách světlo jednou zabliká na znamení, že kódování bylo úspěšné

**Resetovat**

Zapnutí světla pomocí hlavního/nástěnného spínače, do 3 sekund stlačte pětkrát tlačítko "ON" (5), světla šestkrát zablikají.

**Prohlášení o shodě**

Společnost Trio Leuchten GmbH. Gut Nierhof 17, D-59757 Arnsberg, tímto prohlašuje, že tento produkt je v souladu se směrnici 2014/53/EU. Plné znění prohlášení EU o shodě je k dispozici na následující internetové adrese:

Přejít na článek 6483105xx viz vysvětlení níže <https://files.trio-lighting.com/conformity/648310505.pdf>

Přejít na článek 6483107xx viz vysvětlení níže <https://files.trio-lighting.com/conformity/648310705.pdf>

**Περιγραφή του τρόπου λειτουργίας του φωτιστικού σώματος χωρίς την μονάδα απομακρυσμένου ελέγχου**

Εάν το φωτιστικό σώμα ενεργοποιείται μέσω του γενικού διακόπτη / επιτοίχιου διακόπτη, η μονάδα παρέρχει το σενάριο φωτισμού που είχε οριστεί κατά την τελευταία χρήση της μονάδας απομακρυσμένου ελέγχου (λειτουργία μνήμης).

Εάν το φως απενεργοποιηθεί με το τηλεχειριστήριο και ενεργοποιηθεί ξανά με τον κεντρικό διακόπτη/διακόπτη τοίχου, η λειτουργία του διακόπτη dimmer τίθεται σε λειτουργία στο θερμόμετρο χρώμα φωτός με τη γρήγορη απενεργοποίηση και ενεργοποίηση του φωτός με τον διακόπτη τοίχου:

Φωτεινότητα 100% 2700K  
Φωτεινότητα 50% 2700K  
Φωτεινότητα 25% 2700K

**Περιγραφή του τρόπου λειτουργίας του φωτιστικού σώματος με την μονάδα απομακρυσμένου ελέγχου**

Η λάμπα διαθέτει λειτουργία μνήμης μέσω του τηλεχειριστηρίου. Η τελευταία ρύθμιση φωτός πριν την απενεργοποίηση αποθηκεύεται και αναπαράγεται κατά την ενεργοποίηση.

**Λειτουργία του τηλεχειριστηρίου**

1. Ενεργοποίηση  
2. απενεργοποίηση  
3 & 4. Ρυθμιστής φωτεινότητας: Η ρύθμιση πραγματοποιείται σε στάδια. Με σύντομο πάτημα είναι δυνατό ο έλεγχος των επιμέρους σταδίων. Με παρατεταμένο πάτημα επιτυγχάνεται η μέγιστη ή η ελάχιστη δυνατή φωτεινότητα.

5 & 6. Χρώμα φωτός: Το χρώμα του φωτός ρυθμίζεται σταδιακά. Τα επιμέρους επίπεδα μπορούν να ελεγχθούν με σύντομο πάτημα του κουμπιού. Η θερμότερη ή η ψυχρότερη ρύθμιση χρώματος επιτυγχάνεται ταχύτερα με συνεχές πάτημα του κουμπιού.

**7. Λειτουργία (ανοιχτό χρώμα):**

1. Βήμα: 2700K/ 2. Βήμα: 4000K/ 3. Βήμα: 6500K  
8. Νυχτερινός φωτισμός  
9. Η λωρίδα LED είναι ενεργοποιημένη.  
10. Οι προβολείς είναι ενεργοποιημένοι.

**Ρύθμιση τηλεχειρισμού**

Κρατήστε πατημένο το πλήκτρο 1 και ανάψτε τη λάμπα από τον επιτοίχιο διακόπτη. Μετά από 1 δευτερόλεπτα η λάμπα αναβοσβήνει μία φορά, γεγονός που σημαίνει ότι η κωδικοποίηση ήταν επιτυχής

**Επαναφορά**

Ενεργοποιήστε τα φώτα μέσω του κεντρικού/επιτοίχιου διακόπτη, εντός 3 δευτερολέπτων πατήστε το πλήκτρο "ON" (5) πέντε φορές, οι λάμπες αναβοσβήνουν έξι φορές.

**Δήλωση συμμόρφωσης**

Με την παρούσα δήλωση η Trio Leuchten GmbH, Gut Nierhof 17, D-59757 Arnsberg δηλώνει, ότι αυτό το προϊόν συμμορφώνεται με την κατευθυντήρια οδηγία 2014/53/ΕΕ. Το πλήρες κείμενο της δήλωσης συμμόρφωσης ΕΕ είναι διαθέσιμο στον ακόλουθο δικτυακό τόπο:

Μεταβείτε στο άρθρο 6483105xx δείτε την εξήγηση παρακάτω <https://files.trio-lighting.com/conformity/648310505.pdf>

Μεταβείτε στο άρθρο 6483107xx δείτε την εξήγηση παρακάτω <https://files.trio-lighting.com/conformity/648310705.pdf>

**Описание работы светильника без пульта дистанционного управления**

Если включение светильника производится с помощью главного / настенного выключателя, активируются настройки освещения, заданные в последний раз на пульте дистанционного управления («эффект памяти»).

Если выключить свет с помощью пульта дистанционного управления и снова включить его с помощью главного выключателя/настенного выключателя, то при быстром выключении и включении света с помощью настенного выключателя функция диммера перейдет в режим наиболее теплого цвета света:

Яркость 100% 2700K  
Яркость 50% 2700K  
Яркость 25% 2700K

**Описание работы светильника с пультом дистанционного управления**

Лампа имеет функцию памяти через пульт дистанционного управления. Последняя настройка освещения перед выключением сохраняется и воспроизводится при включении.

**Порядок работы с пультом дистанционного управления**

1. On  
2. Off  
3 & 4. Регулятор интенсивности освещения: В данном изделии реализована возможность ступенчатого регулирования. Кратковременное нажатие кнопки позволяет контролировать отдельные этапы процесса регулирования. Длительное нажатие указанной кнопки позволяет установить максимальный или минимальный уровень освещенности.

5 & 6. Цвет света: Цвет света регулируется поэтапно. Управление отдельными уровнями осуществляется кратковременным нажатием кнопки. Самая теплая или самая холодная цветовая настройка достигается быстрее при непрерывном нажатии кнопки

**7. Режим (светлый цвет):**

1. Шаг: 2700K/ 2. Шаг: 4000K/ 3. Шаг: 6500K  
8. Ночной свет  
9. Светодиодная лента включена.  
10. Проекторы включены.

**Настройка пульта дистанционного управления**

Нажмите и удерживайте кнопку 1 и включите свет с помощью настенного выключателя. Через 1 секунды свет мигнет один раз, сигнализируя об успешном кодировании

**Сброс настроек**

Включить освещение с помощью главного/настенного выключателя, в течение 3 секунд нажмите на кнопку «ВКЛ» (5) пять раз, лампы мигают шесть раз.

**Заявление о соответствии**

Компания Trio Leuchten GmbH. Gut Nierhof 17, D-59757 Arnsberg настоящим заявляет, что данный продукт соответствует Директиве ЕС 2014/53 / EU. Полный текст Декларации соответствия стандартам ЕС доступен по следующему интернет-адресу:

Перейти к статье 6483105xx см. объяснение ниже <https://files.trio-lighting.com/conformity/648310505.pdf>

Перейти к статье 6483107xx см. объяснение ниже <https://files.trio-lighting.com/conformity/648310705.pdf>

**Descrierea modului în care funcționează lampa fără unitatea de control la distanță**

Dacă lumina este aprinsă de la întrerupătorul principal/de perete, unitatea va furniza secvența de iluminare care a fost setată la ultima folosire a telecomenzii (efect de memorare).

Dacă lumina este stinsă cu ajutorul telecomenzii și aprinsă din nou cu ajutorul întrerupătorului principal/ întrerupătorului de perete, funcția de reglare a intensității luminoase intră în vigoare la cea mai caldă culoare a luminii prin oprirea și aprinderea rapidă a luminii cu ajutorul întrerupătorului de perete:

Luminozitate de 2700 K la 100%  
Luminozitate de 2700 K la 50%  
Luminozitate de 2700 K la 25%

**Descrierea modului în care funcționează lampa cu unitatea de control la distanță (telecomandă)**

Lampa are o funcție de memorie prin intermediul telecomenzii. Ultima setare de lumină înainte de oprire este salvată și redată la pornire

**Utilizarea telecomenzii**

1. Oprit  
2. Oprit  
3 & 4. Regulator de luminozitate: Ajustarea se efectuează în etape. Apăsând pentru un timp scurt, aveți posibilitatea să controlați etapele, individual. Apăsând butonul continuu, se obține luminozitate maximă sau minimă.

5 & 6. Culoarea luminii: Culoarea luminii este reglată în etape. Nivelurile individuale pot fi controlate prin apăsarea scurtă a butonului. Cea mai caldă sau cea mai rece setare a culorii este atinsă mai rapid prin apăsarea continuă a butonului.

**7. Mod (culoare deschisă):**

1. Pasul: 2700K/ 2. Pasul: 4000K/ 3. Pasul: 6500K  
8. Lumină de noapte  
9. Banda LED este pornită.  
10. Spoturile sunt pornite.

**Setarea telecomenzii**

Apăsăți lung tasta 1 și aprindeți lumina cu ajutorul comutatorului de perete. După 1 secundă, lumina va clipi o dată, semnalizând codarea cu succes

**Resetare**

Aprindeți lumina folosind întrerupătorul de perete, pe parcursul a 3 secunde apăsați tasta „ON” (5) de cinci ori, iar becurile se vor aprinde intermitent de șase ori.

**Certificat de conformitate**

Trio Leuchten GmbH. Gut Nierhof 17, D-59757 Arnsberg, declară prin prezenta că acest produs este în conformitate cu Directiva 2014/53/UE. Textul integral al declarației de conformitate UE este disponibil la următoarea adresă de internet:

Accesați articolul 6483105xx vezi explicația de mai jos <https://files.trio-lighting.com/conformity/648310505.pdf>

Accesați articolul 6483107xx vezi explicația de mai jos <https://files.trio-lighting.com/conformity/648310705.pdf>

## Описание как работи осветлението без дистанционното управление

Ако се включи чрез главния/стенния ключ, осветителният прибор изпълнява режима на осветление на който последно е настроен от дистанционното управление (ефект на запаметяване).

Ако светлината се изключи с помощта на дистанционното управление и се включи отново с помощта на главния ключ/стенния ключ, функцията за димиране влиза в сила при най-топлия цвят на светлината чрез бързо изключване и включване на светлината с помощта на стенния ключ:

Яркост 100% 2700K  
Яркост 50% 2700K  
Яркост 25% 2700K

## Описание как работи осветлението с дистанционното управление

Лампата има функция за запаметяване чрез дистанционно управление. Последната настройка на светлината преди изключване се запазва и се възпроизвежда при включване.

### Работа с дистанционното управление

1. Включване
2. Изключване
- 3 & 4. Регулатор на яркостта: Регулирането се извършва на етапи. Посредством натискане за кратко, могат да се контролират отделните етапи. Продължителното натискане на бутона води до достигане на максималната или минималната яркост.

5 & 6. Цвят на светлината: Цвятът на светлината се регулира поетапно. Отделните нива могат да се управляват чрез кратко натискане на бутона. Най-топлата или най-студената цвetoва настройка се постига по-бързо чрез продължително натискане на бутона.

7. Режим (светъл цвят):

1. Стъпка: 2700K/ 2. Стъпка: 4000K/ 3. Стъпка: 6500K

8. Нощно осветление

9. Светодиодната лента е включена.

10. Проекторите са включени.

### Настройка на дистанционното управление

Натиснете и задръжте бутон 1 и превключете с помощта на превключвателя. След 1 секунди светлината ще мигне еднократно в потвърждение на успешното приемане на кода

### Възстановяване

Включете светлината чрез главния/стенния превключвател, в рамките на 3 секунди натиснете бутона „On“ (5) пет пъти, лампите мигат шест пъти. Избраната група е избрита.

### Декларация за съответствие

С настоящото, Trio Leuchten GmbH. Gut Nierhof 17, D-59757 Arnsberg, декларира, че този продукт е в съответствие с Директива 2014/53/ЕС. Пълният текст на ЕС декларацията за съответствие е на достъпен на адрес:

Отидете на Статия 6483105xx вижте обяснението по-долу <https://files.trio-lighting.com/ce-conformity/648310505.pdf>

Отидете на Статия 6483107xx вижте обяснението по-долу <https://files.trio-lighting.com/ce-conformity/648310705.pdf>

## İşğin uzaktan kumanda ünitesi olmadan nasıl çalıştığının açıklaması

Işık, ana şalter / duvar şalteri üzerinden açılırsa ünite, uzaktan kumanda kullanılarak en son ayarlanan aydınlatma durumunu sunar (bellek etkisi).

Işık uzaktan kumanda kullanılarak kapatılır ve ana şalter/duvar şalteri kullanılarak tekrar açılırsa, işğin duvar şalteri kullanılarak hızlı bir şekilde kapatılıp açılmasıyla dimmer şalter fonksiyonu en sıcak ışık renginde devreye girer:

Parlaklık %100 2700K  
Parlaklık %50 2700K  
Parlaklık %25 2700K

## İşğin uzaktan kumanda ünitesiyle nasıl çalıştığının açıklaması

Lambanın uzaktan kumanda yoluyla bir hafıza işlevi vardır. Kapatmadan önceki son ışık ayarı, açılırken kaydedilir ve oynatılır.

### Uzaktan kumandanın çalışması

1. Aç

2. Kapat

3 & 4. Parlaklık düzenleyici: Ayar, kademeli olarak yapılır. Kısa bir süre için basarak, bireysel aşamaları kontrol etmek mümkündür. Döğmeye sürekli olarak basılması, maksimum veya minimum parlaklığa ulaşılmasıyla sonuçlanır.

5 & 6. Işık rengi: Işık rengi aşamalı olarak düzenlenir. Münerferit seviyeler döğmeye kısaca basılarak kontrol edilebilir. Döğmeye sürekli basarak en sıcak veya en soğuk renk ayarına daha hızlı ulaşılır.

7. Mod (açık renk):

1. Aşama: 2700K/ 2. Aşama: 4000K/ 3. Aşama: 6500K

8. Gece lambası

9. LED şerit açılır.

10. Spot ışıkları açılır.

### Uzaktan kumandayı ayarlama

1 tuşuna basılı tutun ve duvardaki döğmeyi kullanarak işığı açın. 1 saniye sonra ışık bir kez yanıp sönecek. Bu, başarılı bir kodlama olduğunu gösterir

### Sıfırlama

İşığı ana/duvar anahtarı üzerinden açın, 3 saniye içinde "ON" (5) döğmesine beş kez basın, lambalar altı kez yanıp söner.

### Uygunluk Taahhütname

Trio Leuchten GmbH. Gut Nierhof 17, D-59757 Arnsberg, bu ürünün 2014/53/EU Yönergesine uygun olduğunu beyan eder. AB uygunluk beyanının tam metni aşağıdaki internet adresinde mevcuttur:

Makaleye Git 6483105xx aşağıdaki açıklamaya bakın <https://files.trio-lighting.com/ce-conformity/648310505.pdf>

Makaleye Git 6483107xx aşağıdaki açıklamaya bakın <https://files.trio-lighting.com/ce-conformity/648310705.pdf>

## A lámpatest távvezérlő nélküli használatának bemutatása

A fő-/fali kapcsolóról való bekapcsolás esetén a lámpatest abban a világítási módban kezd működni, amelyet a távvezérlő segítségével utoljára beállított (memória hatás).

Ha a világítást a távirányítóval kikapcsolja, majd a főkapcsolóval/fali kapcsolóval újra bekapcsolja, a fényerőszabályozó funkció a legmelegebb fényszínnél lép működésbe, ha a világítást a fali kapcsolóval gyorsan ki- és bekapcsolja:

100% fényerősségen 2700K  
50% fényerősségen 2700K  
25% fényerősségen 2700K

## A lámpatest távvezérlővel való használatának bemutatása

A lámpa memória funkcióval rendelkezik a távirányítón keresztül. A kikapcsolás előtti utolsó fénybeállítás mentésre kerül, és bekapcsoláskor lejátsható.

### A távvezérlő használata

1. Lejátszás

2. Szünet

3 & 4. A fényerő szabályozása: A beállítás lépésekben történik. Rövid gombnyomással lehetőség van az egyes fokozatok vezérlésére. A gomb nyomva tartása lehetővé teszi a maximális vagy minimális fényerő elérését.

5 & 6. Fényszín: A fény színe fokozatosan szabályozható. Az egyes szintek a gomb rövid megnyomásával vezérelhetők. A legmelegebb vagy leghidegebb színbeállítás gyorsabban elérhető a gomb folyamatos nyomva tartásával.

7. Mód (világos szín):

1. lépés: 2700K/ 2. lépés: 4000K/ 3. lépés: 6500K

8. Éjjeli fény

9. A LED-csík bekapcsol.

10. A reflektorok be vannak kapcsolva.

### A távvezérlő beállítása

Tartsa lenyomva a 1-os gombot, és kapcsolja fel a világítást a fali kapcsoló segítségével. 1 másodperc elteltével a fény egy villanása tájékoztat a sikeres kódolásról

### Visszaállítás

Kapcsolja be a világítást a fő-/fali kapcsolóról, majd 3 másodpercen belül nyomja meg a 5-as „BE” gombot ötször.

### Megfelelő ségi nyilatkozat

A Trio Leuchten GmbH. Gut Nierhof 17, D-59757 Arnsberg ezenel kijelenti, hogy ez a termék eleget tesz a 2014/53/EU irányelv előírásainak. Az EU-megfelelő ségi nyilatkozat teljes szövege a következő webhelyen érhető el:

Ugrás a cikkre 6483105xx lásd az alábbi magyarázatot <https://files.trio-lighting.com/ce-conformity/648310505.pdf>

Ugrás a cikkre 6483107xx lásd az alábbi magyarázatot <https://files.trio-lighting.com/ce-conformity/648310705.pdf>

## Beskrivning av hur lampan fungerar utan fjärrkontrollen

Om ljuset tänds genom huvud-/väggströmbrytaren kommer fjärrkontrollens senaste inställning ställas in (minnesfunktion).

Om ljuset släcks med fjärrkontrollen och tänds igen med huvudströmbrytaren/väggströmbrytaren, aktiveras dimmerfunktionen med den varmaste ljusfärgen genom att ljuset snabbt släcks och tänds med väggströmbrytaren:

Ljusstyrka 100 % 2700K  
Ljusstyrka 50 % 2700K  
Ljusstyrka 25 % 2700K

## Beskrivning av hur lampan fungerar med fjärrkontrollen

Lampan har en minnesfunktion via fjärrkontrollen. Den senaste ljusinställningen före avstängning sparas och spelas upp vid påslagning.

### Hur du använder fjärrkontrollen

1. På

2. Av

3 & 4. Reglering av ljusstyrka: Justeringen görs i steg. Genom att trycka in under en kort stund, är det möjligt att kontrollera de individuella stegen. Trycks knappen in permanent resulterar det i ximal eller minimal ljusstyrka.

5 & 6. Ljusfärg: Ljusfärgen regleras stegvis. De enskilda nivåerna kan styras genom att trycka kort på knappen. Den varmaste eller kallaste färginställningen uppnås snabbare om du trycker på knappen kontinuerligt.

7. Läge (ljus färg):

1. Steg: 2700K/ 2. Steg: 4000K/ 3. Steg: 6500K

8. Nattbelysning

9. LED-remsan är påslagen.

10. Strålkastarna är påslagna.

### Inställning av fjärrkontrollen

Tryck in och håll nere tangent 1 och tänd ljuset med väggströmbrytaren. Efter 1 sekund blinkar ljuset en gång, vilket visar att kodningen lyckats

### Återställning

Tänd ljuset ovanför huvud-/väggströmbrytaren, tryck "PÅ"-knappen (5) fem gånger inom 3 sekunder, lampan blinkar sex gånger.

### Deklaration om överensstämmelse

Trio Leuchten GmbH. Gut Nierhof 17, D-59757 Arnsberg, Tyskland, förklarar härmed att denna produkt överensstämmer med direktiv 2014/53/EU. Den fullständiga texten i EU-deklarationen om överensstämmelse finns på följande internetadress:

Gå till artikel 6483105xx se förklaringen nedan <https://files.trio-lighting.com/ce-conformity/648310505.pdf>

Gå till artikel 6483107xx se förklaringen nedan <https://files.trio-lighting.com/ce-conformity/648310705.pdf>



**Opis rada svjetiljke bez daljinskog upravljača**

Ako se svjetiljka uključi preko glavne sklopke / zidne sklopke, uređaj izvršava scenarij rasvjete koji je zadnji put podešen s pomoću daljinskog upravljača (efekt memorije).

Ako se svjetiljka isključi daljinskim upravljačem i ponovno uključi putem glavnog prekidača/zidnog prekidača, funkcija prekidača za prigušivanje stupa na snagu pri najtoplijoj boji svjetla brzim gašenjem i uključivanjem zidnim prekidačem:

Svjetlina 100% 2700K  
Svjetlina 50% 2700K  
Svjetlina 25% 2700K

**Opis rada svjetiljke s daljinskim upravljačem**

Svjetiljka ima funkciju memorije putem daljinskog upravljača. Posljednja postavka svjetla prije isključivanja sprema se i reproducira prilikom uključivanja.

**Rad daljinskog upravljača**

1. Uključi  
2. Isključi  
3 & 4. Regulator svjetline: Podešavanje se odvija u stadijima. Kratkim pritiskom moguće se upravljati pojedinačnim stadijima. Trajnim pritiskom gumba postiže se maksimalna ili minimalna svjetlina.

5 & 6. Svijetla boja: Regulacija se odvija u fazama. Pojedinačni stupnjevi mogu se kontrolirati kratkim pritiskom. Postavka najtoplije ili najhladnije boje postiže se brže kontinuiranim pritiskom na gumb.

**7. Način (svijetla boja):**

1. Korak: 2700K/ 2. Korak: 4000K/ 3. Korak: 6500K

**8. Noćno svjetlo**

9. LED traka se uključuje.  
10. Reflektori su uključeni.

**Namještanje daljinskog upravljača**

Pritisnite i držite tipku 1 i upalite svjetlo uz pomoć zidne sklopke. Nakon 1 sekunde svjetlo će zasvijetliti jednom, signalizirajući uspješno kodiranje

**Ponovno postavljanje**

Uključite svjetlo preko glavnog/zidnog prekidača, u roku od 3 sekunde pritisnite gumb "ON" (5) pet puta, lampice će zasvijetliti šest puta.

**Izjava o sukladnosti**

Trio Leuchten GmbH. Gut Nierhof 17, D-59757 Arnsberg, ovim izjavljuje da je ovaj proizvod sukladan s Direktivom 2014/53/EU. Cjelovit tekst izjave o sukladnosti EU dostupan je na sljedećoj mrežnoj adresi:

Idi na članak 6483105xx pogledajte objašnjenje u nastavku <https://files.trio-lighting.com/ce-conformity/648310505.pdf>

Idi na članak 6483107xx pogledajte objašnjenje u nastavku <https://files.trio-lighting.com/ce-conformity/648310705.pdf>

**Opis delovanja luči brez enote za daljinsko upravljanje**

Če se luč prižge s pomočjo glavnega stikala/stenskega stikala, enota omogoča isti scenarij osvetlitve, kot je bil nastavljen ob zadnji uporabi enote za daljinsko upravljanje (spominski učinek).

Če svetilko ugasnete z daljinskim upravljalnikom in jo ponovno prižgete z glavnim stikalom/stenskim stikalom, se funkcija zatemnitvenega stikala aktivira pri najtoplejši barvi svetlobe tako, da jo hitro ugasnete in prižgete s stenskim stikalom:

Svetlost 100 % 2700K  
Svetlost 50 % 2700K  
Svetlost 25 % 2700K

**Opis delovanja luči z enoto za daljinsko upravljanje**

Svetilka ima funkcijo spomina preko daljinskega upravljalnika. Zadnja nastavitve svetlobe pred izklopom se shrani in predvaja ob vklopu.

**Delovanje daljinskega upravljalnika**

1. Vkllop  
2. Izkllop  
3 & 4. Urnavnanje svetlosti: Prilagoditev se odvija po stopnjah. Če pritisnete na gumb za krajši čas, lahko tako nadzorujete posamezne stopnje. Če na gumb pritisnete za dlje časa, se doseže minimalna ali maksimalna svetlost.

5 & 6. Svetla barva: Regulacija poteka stopenjsko. Posamezne stopnje lahko upravljate s kratkim pritiskom. Nastavitve najtopleše ali najhladnejše barve dosežete hitreje z neprekinjenim pritiskom na gumb.

**7. Način (svetla barva):**

1. korak: 2700K/ 2. korak: 4000K/ 3. korak: 6500K

**8. Nočna lučka**

9. LED trak je vklopljen.  
10. Vklplojo se reflektorji.

**Nastavljanje daljinskega upravljalnika**

Pritisnite in držite tipko 1 ter vklopite svetilko z uporabo stenskega stikala. Po 1 sekundah bo svetilka enkrat utripnila, kar predstavlja uspešno dokončano kodiranje

**Ponastavitev**

Vklpite svetilko prek glavnega/stenskega stikala, v časovnem obdobju 3 sekund petkrat pritisnite tipko "VKLOP" (5), svetilke šestkrat utripnejo.

**Izjava o skladnosti**

Trio Leuchten GmbH. Gut Nierhof 17, D-59757 Arnsberg s tem izjavlja, da je ta izdelek skladen z Direktivo 2014/53/EU. Polno besedilo EU izjave o skladnosti je na voljo na naslednjem spletnem naslovu:

Pojdi na članek 6483105xx glejte spodnjo razlago <https://files.trio-lighting.com/ce-conformity/648310505.pdf>

Pojdi na članek 6483107xx glejte spodnjo razlago <https://files.trio-lighting.com/ce-conformity/648310705.pdf>

**Popis toho, ako svetlo funguje bez diaľkového ovládača**

Ak je svetlo zapnuté prostredníctvom hlavného spínača/nástenného spínača, prístroj poskytne variant osvetlenia, ktorý bol nastavený pomocou diaľkového ovládača (pamäťový efekt).

Ak sa lampa vypne pomocou diaľkového ovládača a opäť zapne pomocou hlavného vypínača/stenového vypínača, funkcia stmievania sa aktivuje pri najteplejšej farbe svetla rýchlym vypnutím a zapnutím nástenným vypínačom:

Jas 100 % 2700K  
Jas 50 % 2700K  
Jas 25 % 2700K

**Popis toho, ako svetlo funguje s diaľkovým ovládačom**

Svietidlo má pamäťovú funkciu pomocou diaľkového ovládača. Posledné nastavenie svetla pred vypnutím sa uloží a prehrá pri zapnutí.

**Obsluha diaľkového ovládača**

1. Zap  
2. Vyp  
3 & 4. Regulator jasu: Nastavenie sa uskutočňuje v stupňoch. Krátkym stlačením je možné ovládať jednotlivé stupne. Dlhším stlačením tlačidla dôjde k dosiahnutiu maximálneho alebo minimálneho jasu.

5 & 6. Farba svetla: Regulácia prebieha po etapách. Jednotlivé stupne je možné ovládať krátkym stlačením. Najteplejšie alebo najchladnejšie nastavenie farieb sa dosiahne rýchlejšie nepretržitým stlačením tlačidla.

**7. Režim (farba svetla):**

1. Krok: 2700K/ 2. Krok: 4000K/ 3. Krok: 6500K

**8. Nočné svetlo**

9. LED pásik je zapnutý.  
10. Reflektory sú zapnuté.

**Nastaviť diaľkové ovládanie**

Stlačte a podržte stlačené tlačidlo 1 a zapnite svetlo pomocou nástenného vypínača. Po 1 sekundách svetlo raz zablikne, čím signalizuje úspešné kódovanie

**Resetovanie**

Svetlo zapnite pomocou hlavného/nástenného spínača, v rámci 3 sekúnd stlačte päťkrát tlačidlo „ON“ (ZAP.) (5), kontrolka šestkrát zabliká.

**Prehlásenie o zhode**

Spoločnosť Trio Leuchten GmbH. Gut Nierhof 17, D-59757 Arnsberg týmto prehlasuje, že jej produkt je v súlade so smernicou 2014/53/EÚ. Celý text prehlásenia o zhode s EÚ je dostupný na nasledujúcej internetovej adrese:

Prejdite na článok 6483105xx pozri vysvetlenie nižšie <https://files.trio-lighting.com/ce-conformity/648310505.pdf>

Prejdite na článok 6483107xx pozri vysvetlenie nižšie <https://files.trio-lighting.com/ce-conformity/648310705.pdf>

**Descrição de como a luz funciona sem a unidade de controle remoto**

Se a luz for ligada através do interruptor principal / interruptor de parede, a unidade fornece o cenário de iluminação definido da última vez em que a unidade de controle remoto foi usada (efeito de memória).

Se a lâmpada for desligada através do controle remoto e ligada novamente através do interruptor principal/interruptor de parede, a função do interruptor de regulação entra em vigor na cor de luz mais quente, desligando-a e ligando-a rapidamente com o interruptor de parede:

Brilho 100% 2700K  
Brilho 50% 2700K  
Brilho 25% 2700K

**Descrição de como a luz funciona com a unidade de controle remoto**

A lâmpada tem uma função de memória através do controle remoto. A última configuração de luz antes de desligar é salva e reproduzida ao ligar.

**Operação do controle remoto**

1. Ligar  
2. Desligar  
3 & 4. Regulador de brilho: O ajuste ocorre por etapas. Premindo por um curto período de tempo, é possível controlar as fases individuais. Premir o botão permanentemente resulta no brilho máximo ou mínimo.

5 & 6. Cor clara: A regulação ocorre em etapas. Os estágios individuais podem ser controlados pressionando brevemente. A configuração de cor mais quente ou mais fria é alcançada mais rapidamente pressionando continuamente o botão.

**7. Modo (cor clara):**

1. Passo: 2700K/ 2. Passo: 4000K/ 3. Passo: 6500K

**8. Luz noturna**

9. A fita LED está ligada.  
10. Os projectores estão ligados.

**Configurar o comando remoto**

Premir e manter premida a tecla 1 e ligar a luz através do interruptor de parede. Após 1 segundos, a luz piscará uma vez, sinalizando uma codificação bem sucedida

**Reset**

Ligar a luz através do interruptor principal/de parede, no prazo de 3 segundos premir o botão "ON" (5) cinco vezes, as lâmpadas piscam seis vezes.

**Declaração de Conformidade**

Trio Leuchten GmbH. Gut Nierhof 17, D-59757 Arnsberg, declara que este produto está em conformidade com a Diretiva 2014/53/UE. O texto integral da declaração UE de conformidade está disponível no seguinte endereço Internet:

Ir para o artigo 6483105xx veja a explicação abaixo <https://files.trio-lighting.com/ce-conformity/648310505.pdf>

Ir para o artigo 6483107xx veja a explicação abaixo <https://files.trio-lighting.com/ce-conformity/648310705.pdf>

**Opis kako svetlo radi bez daljinskog upravljača**

Ako se svetlo pali preko glavnog prekidača / zidnog prekidača, jedinica daje svetlosni scenarijo koji je zadnji put podešen daljinskim upravljačem (memorijski efekat).

Ako se lampa isključuje pomoću daljinskog upravljača i ponovo uključuje preko glavnog prekidača/zidnog prekidača, funkcija prekidača za zatamnivanje stupa na snagu na najtoplijoj boji svetla brzim isključivanjem i uključivanjem pomoću zidnog prekidača:

Svjetlina 100% 2700K  
Svjetlina 50% 2700K  
Svjetlina 25% 2700K

**Opis kako svetlo radi sa daljinskim upravljačem**

Lampa ima memorijsku funkciju preko daljinskog upravljača. Zadnja postavka svetla prije isključivanja se čuva i reprodukuje prilikom uključivanja.

**Rad sa daljinskim upravljačem**

1. Uključeno
2. Isključeno
- 3 & 4. Regulator jačine svetla: Podešavanje se odvija u etapama. Pritisikom na kratak period, moguće je kontrolisati pojedine etape. Stalnim pritiskom na dugme dostiže se maksimalna ili minimalna jačina svetla.

5 & 6. Boja svetla: Regulacija se odvija u fazama. Pojedinačne faze se mogu kontrolisati kratkim pritiskom. Najtoplija ili najhladnija postavka boje se postiže brže neprekidnim pritiskom na dugme.

**7. Način rada (svjetla boja):**

1. Korak: 2700K/ 2. Korak: 4000K/ 3. 6500K
8. Nočno svetlo
9. LED traka se uključuje.
10. Reflektori su uključeni.

**Postavljanje daljinskog upravljača**

Pritisnite i držite dugme 1 i upalite svetlo uz pomoć zidnog prekidača. Nakon 1 sekunde svetlo će zasvijetliti jednom, što označava uspješno kodiranje

**Resetovanje**

Uključite svetlo preko glavnog/zidnog prekidača, u roku od 3 sekunde pritisnite tipku "ON" (5) pet puta, lampice će treperiti šest puta.

**Deklaracija o usklađenosti**

Trio Leuchten GmbH. Gut Nierhof 17, D-59757 Arnsberg, ovim izjavljuje da je ovaj proizvod usklađen sa Direktivom 2014/53/EU. Puni tekst deklaracije o usklađenosti EU raspoloživ je na sljedećoj internet adresi:

Idite na članak 6483105xx pogledajte objašnjenje u nastavku <https://files.trio-lighting.com/ce-conformity/648310505.pdf>

Idite na članak 6483107xx pogledajte objašnjenje u nastavku <https://files.trio-lighting.com/ce-conformity/648310705.pdf>

**Aprašymas, kaip šviesa veikia be nuotolinio valdymo pulto**

Jei šviesa įjungiama per pagrindinį jungiklį / sienos jungiklį, įrenginio šviesa yra ta, kuri paskutinią kartą buvo nustatyta nuotolinio valdymo pultu (atminties efektas).

Jei šviesa išjungžiama nuotolinio valdymo pulteliu ir vėl įjungžiama pagrindiniu jungikliu / sieniniu jungikliu, greitai išjungus ir įjungus šviesą sieniniu jungikliu, įsijungia šilčiausios šviesos spalvos reguliatoriaus funkcija:

Šviesumas 100% 2700K  
Šviesumas 50% 2700K  
Šviesumas 25% 2700K

**Aprašymas, kaip šviesa veikia su nuotolinio valdymo pultu**

Lampa turi atminties funkciją per nuotolinio valdymo pultą. Paskutinis šviesos nustatymas prieš išjungiant išsaugomas ir atkuriamas įjungiant.

**Nuotolinio pulto valdymas**

1. Įjungimas (ON)
2. Išjungimas (OFF)
- 3 & 4. Ryškumo reguliatorius: Reguliavimas vyksta etapais. Trumpai paspaudus, galima valdyti individualius etapus. Nuolat spausdami mygtuką, nustatysite didžiausią arba mažiausią ryškumą.

5 & 6. Šviesos spalva: reguliavimas vyksta etapais. Atskirus etapus galima valdyti trumpai paspaudus. Šilčiausias arba šalčiausias spalvos nustatymas pasiekiamas greičiau nuolat spaudžiant mygtuką.

**7. Režimas (šviesi spalva):**

1. žingsnis: 2700K/ 2. žingsnis: 4000K/ 3. žingsnis: 6500K
8. Naktinis apšvietimas
9. Įjungžiama LED juostelė.
10. Įjungiami prožektoriai.

**Nuotolinio valdymo pultelio nustatymas**

Nuspauskite ir laikykite nuspaužę 1 klavišą ir įjunkite šviesą sieniniu jungikliu. Po 1 sek. šviesa sumirksės – tai rodo, kad kodavimas atliktas sėkmingai

**Nustatymas iš naujo**

Lempos įjungimas naudojant pagrindinį / sieninį jungiklį, Per 3 sekundes paspauskite — „ON“ mygtuką (5) penkis kartus, limnans simirovics švies kartus  
**Atitikties deklaracija**

„Trio Leuchten GmbH“ Gut Nierhof 17, D-59757 Arnsberg, pareiškia ir patvirtina, kad šis prietaisas atitinka direktyvos 2014/53/ES nuostatas. Pilną ES atitikties deklaracijos tekstą rasite adresu

Eikite į straipsnį 6483105xx žr. toliau pateiktą paaiškinimą <https://files.trio-lighting.com/ce-conformity/648310505.pdf>

Eikite į straipsnį 6483107xx žr. toliau pateiktą paaiškinimą <https://files.trio-lighting.com/ce-conformity/648310705.pdf>

**Valgusti kasutamine ilma kaugjuhtimisuldita**

Valgusti sisselülitamisel pealülitil / seinalülitil kaudu käivitub viimati kaugjuhtimisulditi kaudu valitud valgustusolek (mälu efekt).

Kui valgus lülitatakse välja kaugjuhtimisulditi abil ja lülitatakse uuesti sisse pealülitil/seinalülitil abil, rakendub dimmerlülitil funktsioon kõige soojema valgusvärvi juures, lülitades valguse kiiresti välja ja sisse seinalülitil abil:

Heledus 100% 2700K  
Heledus 50% 2700K  
Heledus 25% 2700K

**Valgusti kasutamine kaugjuhtimisulditi kasutamisel**

Lambil on kaugjuhtimisulditi kaudu mälu funktsioon. Viimane valguse seadistus enne väljalülitamist salvestatakse ja esitatakse sisselülitamisel.

**Kaugjuhtimisulditi kasutamine**

1. Sisse
2. Välja
- 3 & 4. Heleduse regulaator: reguleerimine toimub astmeliselt. Lühiajaliselt vajutades saab heledust juhtida üksikute astmete kaupa. Nupu püsiv vajutamine annab tulemuseks maksimaalse või minimaalse heleduse.

5 & 6. Hele värv: reguleerimine toimub etapiviisiliselt. Üksikuid etappe saab juhtida, vajutades lühidalt. Kõige soojem või külmem värviseade saavutatakse kiiremini, kui vajutate nuppu pidevalt.

**7. Režiim (hele värv):**

1. Samm: 2700K/ 2. Samm: 4000K/ 3. Samm: 6500K
8. Öövalgus
9. LED-riba on sisse lülitatud.
10. Kohtvalgustid on sisse lülitatud.

**Kaugjuhtimise häälestamine**

Vajutage ja hoidke all klavihi 1 ja lülitage seinalülitil abil valgus sisse. Pärast 1 sekundi möödumist vilgub valgus ühe korra, viidates edukale kodeerimisele

**Lähtesta**

Lülitage valgustus pea-/seinalülitist sisse, Vajutage 3 sekundi jooksul viis korda ON-nuppu (5), lambid vilguvad kuus korda.

**Vastavusdeklaratsioon**

Trio Leuchten GmbH. Gut Nierhof 17, D-59757 Arnsberg kinnitab, et toode vastab direktiivile 2014/53/EL. EL-i vastavusdeklaratsiooni täistekst on saadaval veebilehel:

Mine artikli juurde 6483105xx vaata selgitust allpool <https://files.trio-lighting.com/ce-conformity/648310505.pdf>

Mine artikli juurde 6483107xx vaata selgitust allpool <https://files.trio-lighting.com/ce-conformity/648310705.pdf>

**Beskrivelse af hvordan lyset fungerer uden anvendelse af fjernbetjeningen**

Hvis lampen tændes via hovedafbryderen / vægkontakten, vil enheden automatisk vælge og gengive den lysopsætning, som sidst blev indstillet ved anvendelse af fjernbetjeningen (hukommelseeffekt).

Hvis lyset slukkes med fjernbetjeningen og tændes igen med hovedafbryderen/vægkontakten, træder lysdæmperfunktionen i kraft med den varmeste lysfarve ved hurtigt at slukke og tænde lyset med vægkontakten:

Lysstyrke 100 % 2700K  
Lysstyrke 50 % 2700K  
Lysstyrke 25 % 2700K

**Beskrivelse af hvordan lyset fungerer ved hjælp af fjernbetjeningen**

Lampen har en hukommelsesfunktion via fjernbetjeningen. Den sidste lysindstilling før slukning gemmes og afspilles ved tænding.

**Betjening af fjernbetjeningen**

1. Til
2. Fra
- 3 & 4. Lysstyrkeregulator: Ændringen foregår trinvis. Ved at trykke kortvarigt, er det muligt at styre de enkelte trin. Ved at holde knappen trykket ned, vil det betynde at man enten opnår den maksimale eller minimale lysstyrke.

5 & 6. Lys farve: Reguleringen foregår etapevis. De enkelte trin kan styres ved et kort tryk. Den varmeste eller koldeste farveindstilling opnås hurtigere ved at trykke konstant på knappen.

**7. Tilstand (lys farve):**

1. Trin: 2700K / 2. Trin: 4000K / 3. Trin: 6500K
8. Natbelysning
9. LED-strippen er tændt.
10. Spotlysene er tændt.

**Installer fjernbetjening**

Tryk og hold tasten 1 nede, og tænd lyset på kontakten. Efter 1 sekunder vil lyset blinke en gang, hvilket betyder at kodningen er gennemført

**Nulstil**

Tænd lyset via hoved-/vægkontakten, inden for 3 sekunder trykkes på "ON"-knappen (5) fem gange, lamperne blinker seks gange.

**Overenstemmelseserklæring**

Trio Leuchten GmbH, Gut Nierhof 17, D-59757 Arnsberg, erklærer hermed, at dette produkt er i overensstemmelse med direktiv 2014/53/EU. Den komplette tekst fra overenstemmelseserklæringen for EU er tilgængelig på den følgende internetadresse:

Gå til artikel 6483105xx se forklaringen nedenfor <https://files.trio-lighting.com/ce-conformity/648310505.pdf>

Gå til artikel 6483107xx se forklaringen nedenfor <https://files.trio-lighting.com/ce-conformity/648310705.pdf>

**Бескривелсе ав хвордан лысет фунгерер uten fjernkontrollen**

Hvis lyset slås på via hovedbryteren/veggbryteren, vil enheten bruke belysningsscenariet som sist ble angitt med fjernkontrollen (minneeffekt).

Hvis lyset slås av med fjernkontrollen og slås på igjen med hovedbryteren/veggbryteren, aktiveres dimmerfunksjonen på den varmeste lysfargen ved å slå lyset raskt av og på med veggbryteren:

Lysstyrke 100 % 2700K  
Lysstyrke 50 % 2700K  
Lysstyrke 25 % 2700K

**Бескривелсе ав хвордан лысет фунгерер med fjernkontrollen**

Lampen har en minnefunksjon via fjernkontrollen. Den siste lysinnstillingen før den slås av lagres og spilles av når den slås på.

**Брук ав fjernkontrollen**

1. Av
2. På
- 3 & 4. Lysstyrke-regulator: Justeringen finner sted i stadier. Ved å trykke i en kort periode er det mulig å kontrollere de individuelle trinnene. Hold knappen inne for å oppnå maksimal eller minimal lysstyrke.

5 & 6. Lys farge: Reguleringen skjer trinnvis. De enkelte trinnene kan styres ved å trykke kort. Den varmeste eller kaldeste fargeinnstillingen nås raskere ved å trykke kontinuerlig på knappen.

7. Modus (lys farge):

1. Trinn: 2700K/ 2. Trinn: 4000K/ 3. Trinn: 6500K

8. Natthlys

9. LED-stripen er slått på.
10. Spotlightene er slått på.

**Sett opp fjernkontroll**

Trykk og hold nede tast 1 og slå på lyset med veggbryteren. Etter tre sekunder blinker lyset én gang, noe som indikerer vellykket koding

**Tilbakestill**

Slå på lyset via hoved-/veggbryter, i løpet av 3 sekunder trykker du på «ON»-tasten (5) fem ganger, lampene blinker seks ganger.

**Samsvarserklæring**

Trio Leuchten GmbH. Gut Nierhof 17, D-59757 Arnsberg, erklærer herved at dette produktet er i samsvar med direktiv 2014/53/EF. Den komplette teksten til EF-samsvarserklæringen er tilgjengelig på følgende Internett-adresse:

Gå til artikkel 6483105xx se forklaringen nedenfor <https://files.trio-lighting.com/ce-conformity/648310505.pdf>

Gå til artikkel 6483107xx se forklaringen nedenfor <https://files.trio-lighting.com/ce-conformity/648310705.pdf>

**Apraksts par to, kā gaismeklis darbojas bez tālvadības pults**

Gaismeklis tiek ieslēgts ar galveno slēdzi/sienas slēdzi, tas darbojas tajā apgaismojuma kompozīcijā, kas ar tālvadības pults palīdzību uzstādīta kā pēdējā (atmiņas efekts).

Ja gaisma tiek izslēgta, izmantojot tālvadības pulti, un atkal ieslēgta, izmantojot galveno slēdzi/sienas slēdzi, tad, ātri izslēdzot un ieslēdzot gaismu ar sienas slēdzi, dimmera slēdža funkcija ieslēdzas ar siltāko gaismas krāsu:

Spilgtums 100% 2700K  
Spilgtums 50% 2700K  
Spilgtums 25% 2700K

**Apraksts par to, kā gaismeklis darbojas ar tālvadības pulti**

Lampai ir atmiņas funkcija, izmantojot tālvadības pulti. Pēdējais apgaismojuma iestatījums pirms izslēgšanas tiek saglabāts un atskatīts ieslēgšanas laikā.

**Tālvadības pults lietošana**

1. Ijungimas (ON)
2. Išjungimas (OFF)
- 3 & 4. Spilgtuma regulēšana: Regulēšana notiek pakāpju veidā. Īslaicīgi nospiežot, iespējams vadīt atsevišķās pakāpes. Ja joga tiek turēta nospiesta, tiek sasniegti maksimālais vai minimālais spilgtums.

5 & 6. Gaismas krāsa: regulēšana notiek pakāpeniski. Atsevišķus posmus var kontrolēt, īsi nospiežot. Siltākā vai aukstākā krāsas iestatījums tiek sasniegts ātrāk, nepārtraukti nospiežot pogu.

7. Režīms (gaiša krāsa):

1. solis: 2700K / 2. solis: 4000K / 3. solis: 6500K

8. Naktinis apšvietimas

9. LED sloksne ir ieslēgta.
10. Ir ieslēgti prožektorī.

**Iestatīti tālvadības pulti**

Nospiežot un turiet nospiestu taustiņu 1, un ieslēdziet gaismu, izmantojot sienas slēdzi. Pēc 1 sekundēm gaisma nomirgos vienu reizi, signalizējot par veiksmīgu ieprogramēšanu

**Pārstartēt**

Ieslēdziet apgaismojumu ar galveno slēdzi vai sienas slēdzi, 3 sekunžu laikā piecas reizes nospiežot pogu „ON” (5),Indiktora lampinas nomirgos sešas reizes.

**Atbilstības deklarācija**

Trio Leuchten GmbH. Gut Nierhof 17, D-59757 Arnsberga, ar šo deklarē, ka šis izstrādājums atbilst direktīvai Nr. 2014/53/EU. Pilns ES atbilstības deklarācijas teksts ir pieejams šādā interneta adresē:

Dodieties uz rakstu 6483105xx skatiet paskaidrojumu zemāk <https://files.trio-lighting.com/ce-conformity/648310505.pdf>

Dodieties uz rakstu 6483107xx skatiet paskaidrojumu zemāk <https://files.trio-lighting.com/ce-conformity/648310705.pdf>

**Opis funkcije bez daljinskog upravljača**

Ako se svetiljka uključuje preko glavnog prekidača/zidnog prekidača, aktiviraće se scenario osvetljenja koji je poslednji podešen pomoću daljinskog upravljača (efekat memorije).

Ako se lampna isključi pomoću daljinskog upravljača i ponovo uključi preko glavnog prekidača/zidnog prekidača, funkcija prekidača za zatamneње stupa na snagu na najtoplijoj boji svetla brzim isključivanjem i uključivanjem pomoću zidnog prekidača:

Svetlost 100 % 2700K  
Svetlost 50 % 2700K  
Svetlost 25 % 2700K

**Opis funkcije sa daljinskim upravljačem**

Lampna ima memorijsku funkciju preko daljinskog upravljača. Poslednje podешavanje svetla pre isključivanja se čuva i reprodukuje prilikom uključivanja.

**Rukovanje daljinskim upravljačem**

1. Uklj.
2. Isklj.
- 3 & 4. Regulator osvetljenosti: Regulacija se vrši postepeno. Kratkim pritiskom se mogu aktivirati pojedinačni stepeni. Trajnim pritiskanjem tastera se postiže maksimum odn. minimum osvetljenosti.

5 & 6. Boja svetla: Regulacija se odvija u fazama. Pojedinačne faze se mogu kontrolisati kratkim pritiskom. Kontinuiranim pritiskom na dugme brže se postiže najtoplija ili najhladnija postavka boje.

7. Režim (svetla boja):

1. Korak: 2700K/ 2. Korak: 4000K/ 3. Korak: 6500K

8. Noćno svetlo

9. LED traka se uključuje.
10. Reflektori su uključeni.

**Deklaracija o usklađenosti**

Trio Leuchten GmbH. Gut Nierhof 17, D-59757 Arnsberg, ovim izjavljuje da je ovaj proizvod usklađen sa Direktivom 2014/53/EU. Puni tekst deklaracije o usklađenosti EU na raspolaganju je na sledećoj internet adresi:

Иди на чланак 6483105xx погледајте објашњење у наставку <https://files.trio-lighting.com/ce-conformity/648310505.pdf>

Иди на чланак 6483107xx погледајте објашњење у наставку <https://files.trio-lighting.com/ce-conformity/648310705.pdf>

**Опис того, як працює світільник без пульта дистанційного керування**

Якщо світло вмикається за допомогою головного вимикача / настінного вимикача, пристрій надає сценарій освітлення, який востаннє був встановлений за допомогою пульта дистанційного керування (ефект пам'яті).

Якщо лампу вимкнути за допомогою пульта дистанційного керування та знову ввімкнути за допомогою головного вимикача/настінного вимикача, функція перемикача затемнення починає діяти при найтеплішому кольорі світла шляхом швидкого вимикання та вимикання за допомогою настінного вимикача:

Яскравість 100 % 2700K  
Яскравість 50 % 2700K  
Яскравість 25 % 2700K

**Опис того, як працює світільник з пультом дистанційного керування**

Лампа має функцію запам'ятовування за допомогою пульта. Останнє налаштування світла перед вимкненням зберігається та відтворюється під час увімкнення.

**Робота пульта дистанційного керування**

1. Увімкнено
2. Вимкнено
- 3 & 4. Регулятор яскравості: Регулювання відбувається поетапно. Натисканням протягом короткого періоду можна контролювати окремі етапи. Постійне натискання кнопки призводить до досягнення максимальної або мінімальної яскравості.

5 & 6. Світлий колір: Регулювання відбувається поетапно. Коротким натисканням можна керувати окремими етапами. Налаштування найтеплішого або найхолоднішого кольору досягається швидше, якщо постійно натискати кнопку.

7. Режим (світлий колір):

1. Крок: 2700K/ 2. Крок: 4000K/ 3. Крок: 6500K

8. Нічне світло

9. Світлодіодна стрічка увімкнена.
10. Увімкнено прожектори.

**Декларація про відповідність**

Цим Trio Leuchten GmbH. Gut Nierhof 17, D-59757 Arnsberg, заявляє, що цей продукт відповідає Директиві 2014/53 / ЕС. Повний текст декларації відповідності ЕС доступний за такою Інтернет-адресою:

Перейти до статті 6483105xx дивіться пояснення нижче <https://files.trio-lighting.com/ce-conformity/648310505.pdf>

Перейти до статті 6483107xx дивіться пояснення нижче <https://files.trio-lighting.com/ce-conformity/648310705.pdf>