

# KELSEY

7273601012

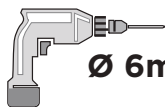
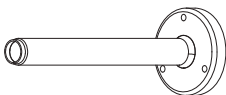
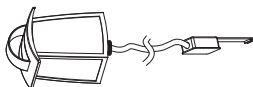


User manual  
Bedienungsanleitung  
Mode d'emploi  
Handleiding  
Manuale  
Manual del usuario  
Használati utasítás  
Instrukcja obsługi



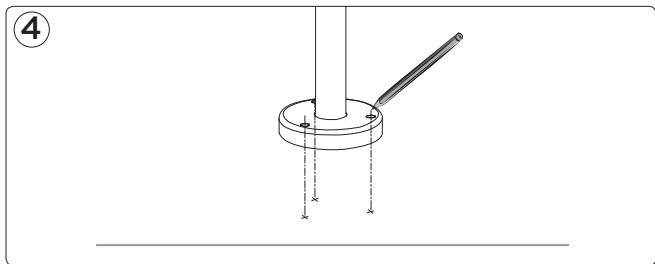
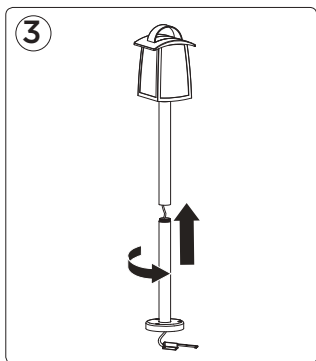
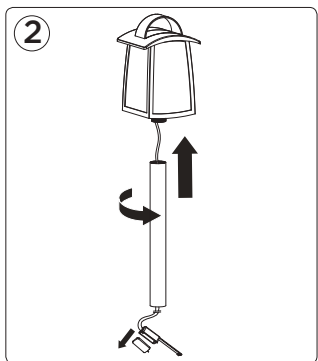
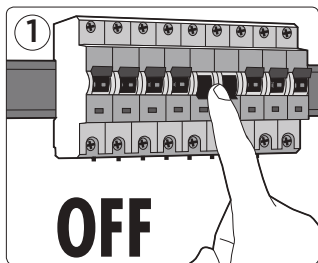
# LUTEC

**Incl.**

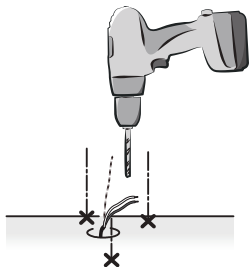


**Ø 6mm**

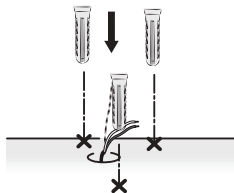




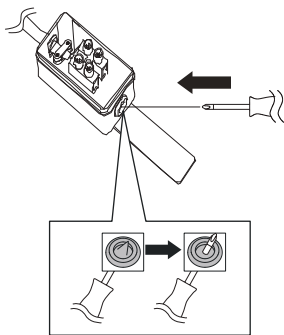
5



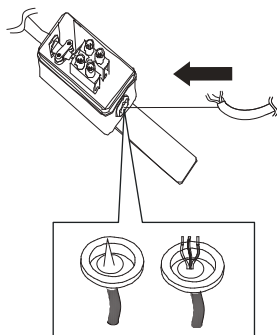
6

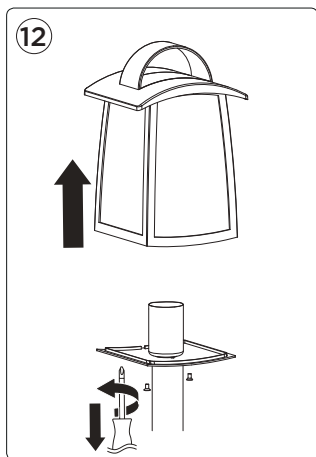
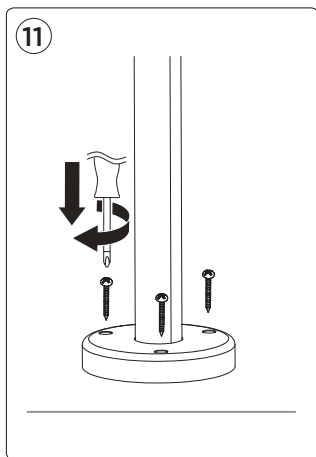
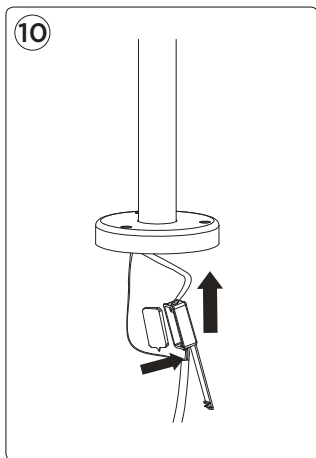
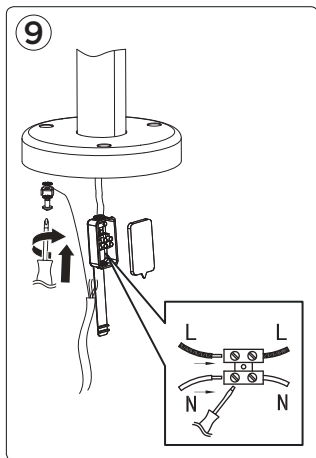


7

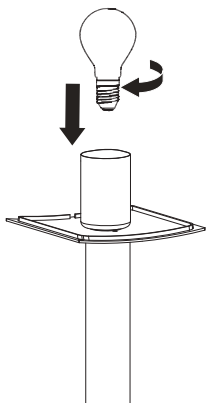


8

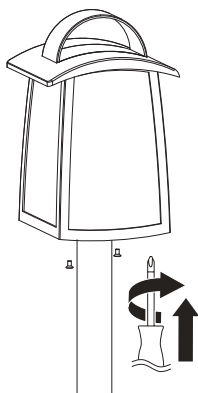




13



14





## **LUTEC Europe NV**

Herentalsebaan 425  
B-2160 Wommelgem - Belgium  
+32 3 284 51 62  
info@lutech-europe.com  
www.lutech.com



[www.lutech.com/services/global-network](http://www.lutech.com/services/global-network)