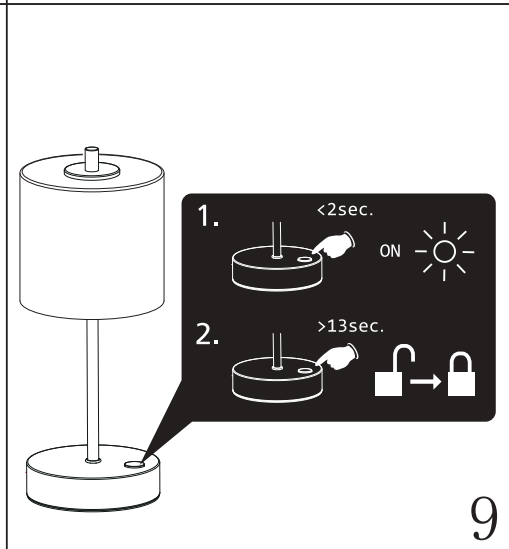
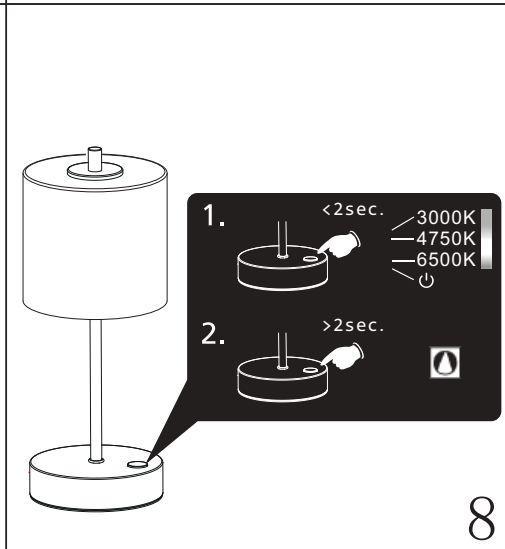
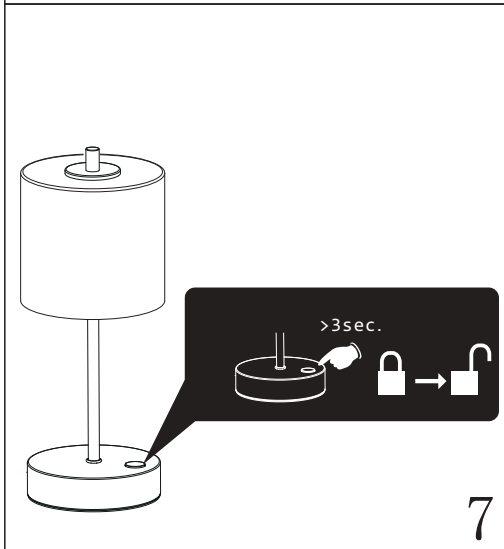
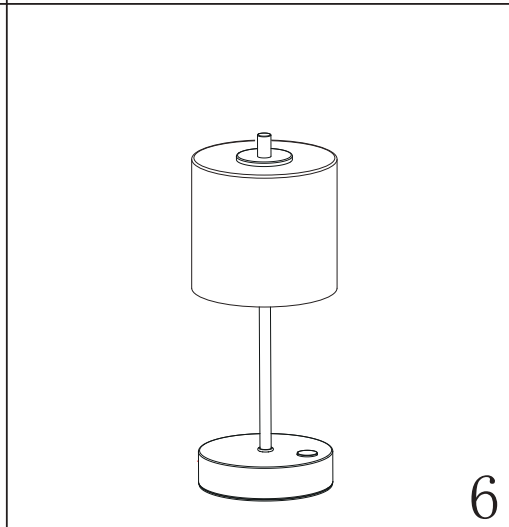
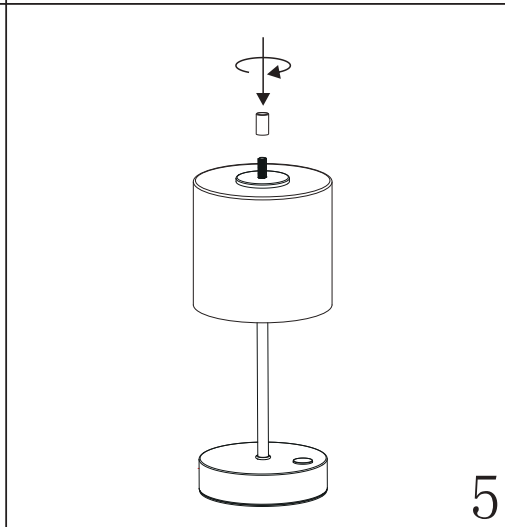
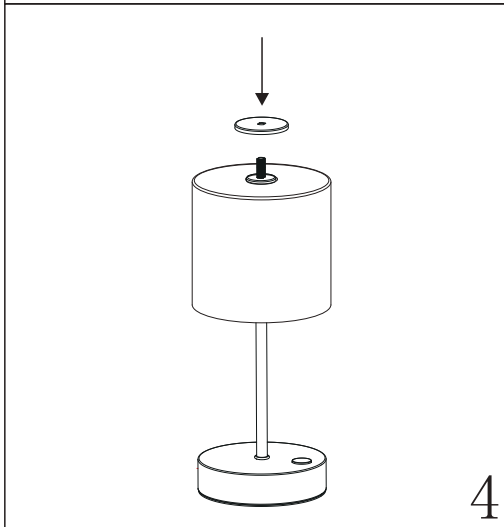
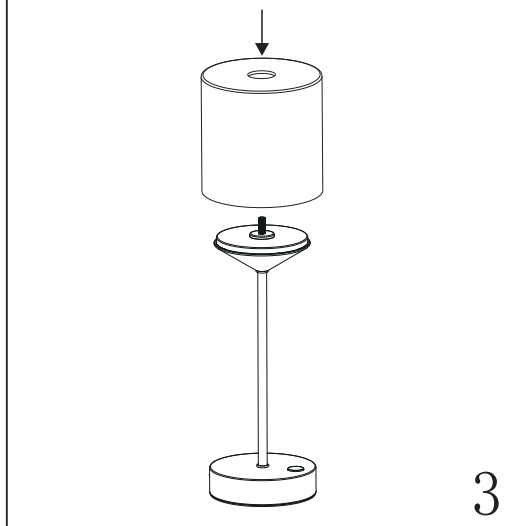
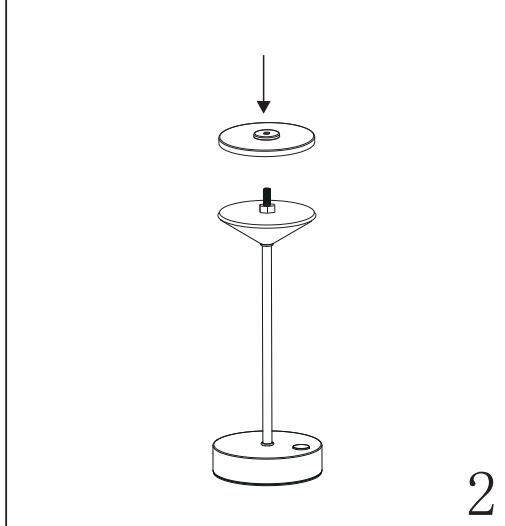
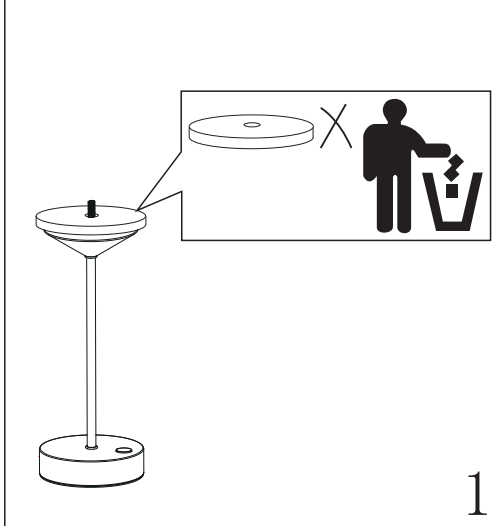
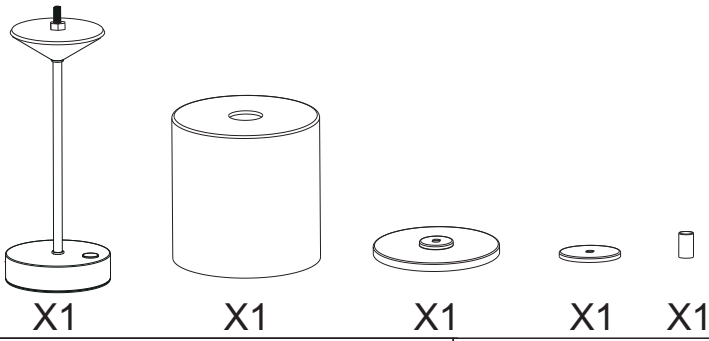
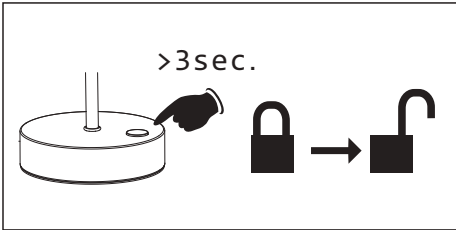
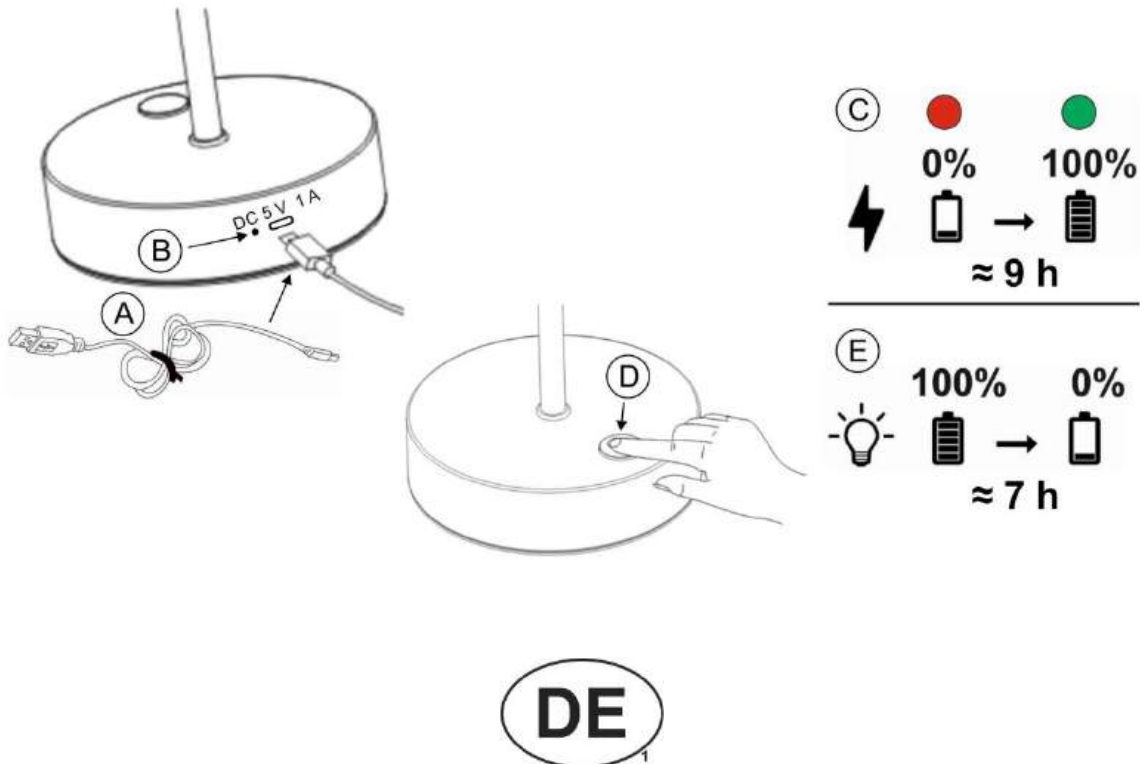




FH Lighting GmbH  
 Graf-Gottfried-Str. 111  
 D-59755 Arnsberg  
 +49 (0) 2932 – 989 – 0  
 www.fischer-honsel.de  
 info@fischer-honsel.de







### Aufladen des Akkus

Das mitgelieferte Ladekabel mit dem USB-C Ladeanschluss verbinden **(A)**. Zum Laden ist ein 5 V USB-Ladegerät zu verwenden (nicht im Lieferumfang enthalten), welches mindestens 1 A Ladestrom liefern kann. Verbinden Sie das Ladekabel mit dem USB-Anschluss des Ladegerätes und verbinden Sie das Ladegerät mit der Stromversorgung. Der Artikel ist nicht spritzwassergeschützt (IP20). Laden und verwenden Sie den Artikel deshalb nur in trockenen Räumen. Beim Aufladungsvorgang leuchtet die Ladeanzeige am USB-C Anschluss rot auf. Ist der Artikel vollständig aufgeladen, leuchtet die Ladeanzeige grün auf **(B)**. Wir empfehlen, den Artikel vor der ersten Benutzung im ausgeschalteten Zustand vollständig aufzuladen. Dieser Vorgang kann bis zu 9 Stunden in Anspruch nehmen **(C)**.

### Bedienung

1. Um ein unbeabsichtigtes Einschalten zu vermeiden und den Akku vor Entladung zu schützen, befindet sich der Artikel im Auslieferungszustand im Schlafmodus. Um diesen Modus zu beenden, halten Sie den Finger auf den Sensor **(D)** (ca. 3 Sekunden) bis sich der Artikel einschaltet. Um den Artikel erneut in den Schlafmodus zu versetzen, halten Sie Ihren Finger auf den Sensor **(D)**, während der Artikel eingeschaltet ist. Nach Beendigung der Helligkeitseinstellung den Finger für weitere 8 Sekunden auf dem Sensor **(D)** belassen. Der Artikel blinkt einmal kurz auf und bestätigt somit, dass der Schlafmodus aktiviert ist.
2. Befindet sich der Artikel nicht im Schlafmodus (siehe 1.), tippen Sie kurz auf den Sensor **(D)**, um diesen einzuschalten. Der Artikel schaltet sich immer in der zuletzt eingestellten Helligkeit und in der Lichtfarbe warmweiß (3000 K) ein. Durch wiederholtes kurzes Tippen auf den Sensor **(D)** schalten Sie die Lichtfarbe auf neutralweiß (4750 K) und danach auf die Lichtfarbe kaltweiß (6500 K). Tippen Sie ein viertes Mal auf den Sensor **(D)**, um den Artikel auszuschalten.
3. Ist der Artikel eingeschaltet, halten Sie den Finger auf den Sensor **(D)**, um die Helligkeit zu erhöhen oder zu verringern. Halten Sie den Finger hierzu ggf. erneut auf den Sensor, um die Helligkeitseinstellung umzukehren. Der Artikel speichert die eingestellte Helligkeit. Beim erneuten Einschalten, stellt der Artikel zuletzt eingestellte Helligkeit wieder ein. Belassen Sie den Finger nicht zu lange auf dem Sensor **(D)**, um diesen nicht in den Schlafmodus zu versetzen (siehe 1.).

Bemerkung: Die Betriebsdauer über den Akku beträgt etwa 7 Stunden **(E)**. Der Artikel ist auch während des Aufladungsvorgangs betriebsbereit, jedoch kann sich die Ladezeit bei gleichzeitigem Betrieb des Artikels verlängern.



### Charging the battery

Connect the included charging cable to the USB-C charging port **(A)**. For charging, use a 5 V USB charger (not included) that can supply at least 1 A charging current. Connect the charging cable to the USB port of the charger and connect the charger to the power supply. The article is not splash-proof (IP20). Therefore, only charge and use the article in dry rooms. During the charging process, the charging indicator on the USB-C connection lights up red. When the article is fully charged, the charging indicator lights up green **(B)**. We recommend that you fully charge the article while it is switched off before using it for the first time. This process can take up to 9 hours **(C)**.

### Operation

1. To avoid unintentional switching on and to protect the battery from discharging, the article is in sleep mode when delivered. To end this mode, hold your finger on the sensor **(D)** (approx. 3 seconds) until the article switches on. To put the article back into sleep mode, hold your finger on the sensor **(D)** while the article is switched on. After finishing the brightness setting, keep your finger on the sensor **(D)** for another 8 seconds. The article will flash once briefly to confirm that sleep mode is activated.
2. If the article is not in sleep mode (see 1.), briefly tap the sensor **(D)** to switch it on. The article always switches on in the last set brightness and in the light colour warm white (3000 K). Briefly tap the sensor **(D)** again to switch the light colour to neutral white (4750 K) and then to cool white (6500 K). Tap the sensor **(D)** a fourth time to switch the article off.
3. If the article is switched on, hold your finger on the sensor **(D)** to increase or decrease the brightness. If necessary, hold your finger on the sensor again to reverse the brightness setting. The article saves the brightness setting. When you switch on again, the article will return to the last brightness setting. Do not leave your finger on the sensor **(D)** for too long to avoid putting it into sleep mode (see 1.).

Note: The operating time via the battery is about 7 hours **(E)**. The article is ready for use even during charging, but the charging time may be longer if the article is operated at the same time.



### Recharger la batterie

Connectez le câble de chargement fourni au port de chargement USB-C **(A)**. Pour le chargement, utilisez un chargeur USB 5 V (non fourni) pouvant fournir au moins 1 A de courant de charge. Raccordez le câble de charge au port USB du chargeur et connectez le chargeur à l'alimentation électrique. L'article n'est pas protégé contre les projections d'eau (IP20). Ne chargez et n'utilisez donc l'article que dans des locaux secs. Lors du chargement, le témoin de charge du port USB-C s'allume en rouge. Lorsque l'article est entièrement chargé, l'indicateur de charge s'allume en vert **(B)**. Nous recommandons de charger complètement l'article avant la première utilisation, lorsqu'il est éteint. Cette opération peut prendre jusqu'à 9 heures **(C)**.

### Utilisation

1. Pour éviter toute mise en marche involontaire et pour protéger la batterie contre la décharge, l'article est en mode veille à la livraison. Pour mettre fin à ce mode, maintenez votre doigt sur le capteur **(D)** (environ 3 secondes) jusqu'à ce que l'article s'allume. Pour remettre l'article en mode veille, maintenez votre doigt sur le capteur **(D)** pendant que l'article est allumé. Après avoir terminé le réglage de la luminosité, maintenez votre doigt sur le capteur **(D)** pendant 8 secondes supplémentaires. L'article clignote une fois brièvement pour confirmer que le mode veille est activé.
2. Si l'article n'est pas en mode veille (voir 1.), appuyez brièvement sur le capteur **(D)** pour l'allumer. L'article s'allume toujours à la dernière luminosité réglée et dans la couleur de lumière blanc chaud (3000 K). Appuyez à nouveau brièvement sur le capteur **(D)** pour faire passer la couleur de la lumière au blanc neutre (4750 K), puis au blanc froid (6500 K). Appuyez une quatrième fois sur le capteur **(D)** pour éteindre l'article.
3. Si l'article est allumé, maintenez votre doigt sur le capteur **(D)** pour augmenter ou diminuer la luminosité. Si nécessaire, maintenez à nouveau votre doigt sur le capteur pour inverser le réglage de la luminosité. L'article mémorise le réglage de la luminosité. Lorsque vous rallumez l'appareil, il revient au dernier réglage de la luminosité. Ne laissez pas votre doigt sur le capteur **(D)** trop longtemps pour éviter de le mettre en mode veille (voir 1.).

Remarque : la durée de fonctionnement via la batterie est d'environ 7 heures **(E)**. L'article est également opérationnel pendant le chargement, mais le temps de chargement peut se prolonger si l'article est utilisé simultanément.



### Caricamento della batteria

Collegare il cavo di ricarica in dotazione alla porta di ricarica USB-C **(A)**. Per la ricarica, utilizzare un caricatore USB da 5 V (non incluso) in grado di fornire almeno 1 A di corrente di carica. Collegare il cavo di ricarica alla porta USB del caricatore e collegare il caricatore all'alimentazione. L'articolo non è resistente agli spruzzi (IP20). Pertanto, caricare e utilizzare l'apparecchio solo in ambienti asciutti. Durante il processo di ricarica, l'indicatore di ricarica sulla connessione USB-C si illumina di rosso. Quando l'articolo è completamente carico, l'indicatore di carica si accende in verde **(B)**. Si consiglia di caricare completamente l'apparecchio mentre è spento prima di utilizzarlo per la prima volta. Questo processo può durare fino a 9 ore **(C)**.

### Funzionamento

1. Per evitare accensioni involontarie e per proteggere la batteria dallo scaricamento, al momento della consegna l'articolo è in modalità sleep. Per terminare questa modalità, tenere il dito sul sensore (D) (circa 3 secondi) finché l'articolo non si accende. Per riportare l'articolo in modalità sleep, tenere il dito sul sensore (D) mentre l'articolo è acceso. Al termine dell'impostazione della luminosità, tenere il dito sul sensore (D) per altri 8 secondi. L'articolo lampeggerà brevemente per confermare l'attivazione della modalità sleep.
2. Se l'articolo non è in modalità sleep (vedere 1.), toccare brevemente il sensore (D) per accenderlo. L'articolo si accende sempre con l'ultima luminosità impostata e con il colore della luce bianco caldo (3000 K). Toccare di nuovo brevemente il sensore (D) per passare al colore neutro (4750 K) e poi al bianco freddo (6500 K). Toccare il sensore (D) una quarta volta per spegnere l'articolo.
3. Se l'articolo è acceso, tenere il dito sul sensore (D) per aumentare o diminuire la luminosità. Se necessario, tenere nuovamente il dito sul sensore per invertire l'impostazione della luminosità. L'articolo salva l'impostazione della luminosità. Alla riaccensione, l'articolo tornerà all'ultima impostazione di luminosità. Non lasciare il dito sul sensore (D) per troppo tempo per evitare che l'articolo entri in modalità sleep (vedi 1.).

Nota: la durata di funzionamento della batteria è di circa 7 ore **(E)**. L'apparecchio è pronto per l'uso anche durante la ricarica, ma il tempo di ricarica potrebbe essere più lungo se l'apparecchio viene utilizzato contemporaneamente.

Hinweis Batterie/ Note battery/ Remarque batterie/ Nota batteria

	Batterietyp: Battery type: Type de batterie : Tipo di batteria:	Chemisches System: Chemical system: Système chimique : Sistema chimico:	Bezeichnung: Designation: Désignation : Designazione:	Nominale Spannung: Nominal voltage: Tension nominale : Tensione nominale:	Kapazität: Capacity: Capacité : Capacità:	Menge: Quantity: Quantité : Quantità:
Leuchte: Luminaire: Lumière : Apparecchio:	Sekundär Secondary Secondaire Secondario	Li-Ion	18650	3,7V	2200mAh	2



Entsorgung des Altgerätes:  
Disposal of the old device:  
Mise au rebut de l'ancien appareil :  
Smaltimento del vecchio apparecchio:

Das auf dem Typenschild vorhandene Symbol der durchgestrichenen Abfalltonne zeigt, dass das Produkt unter die Richtlinie 2012/19/EU fällt. Am Ende der Lebensdauer dürfen so gekennzeichnete Altgeräte nicht mit dem Hausmüll entsorgt werden, sondern sind bei einer gesonderten Entsorgungsstelle abzugeben. Die Abgabe ist für Sie kostenlos. Durch die Abgabe leisten Sie einen Beitrag zum Umwelt- und Ressourcenschutz, da enthaltenen Wertstoffe einer Wiederverwendung zugeführt werden.

The crossed-out wheeled bin symbol on the type label indicates that the product is covered by Directive 2012/19/EU. At the end of its service life, old appliances marked in this way must not be disposed of with household waste, but must be handed in at a separate disposal point. The disposal is free of charge for you. By submitting your waste, you make a contribution to the protection of the environment and resources, as the recyclable materials it contains are reused.

Le symbole de la poubelle barrée d'une croix sur la plaque signalétique indique que le produit est couvert par la directive 2012/19/EU. A la fin de leur durée de vie, les appareils usagés ainsi marqués ne doivent pas être jetés avec les ordures ménagères, mais doivent être déposés dans un point de collecte séparé. La mise à disposition est gratuite pour vous. En soumettant vos déchets, vous contribuez à la protection de l'environnement et des ressources, puisque les matières recyclables qu'ils contiennent sont réutilisées.

Il simbolo del bidone della spazzatura barrato sulla targhetta indica che il prodotto è coperto dalla direttiva 2012/19/UE. Al termine del loro ciclo di vita, i vecchi apparecchi così contrassegnati non devono essere smaltiti con i rifiuti domestici, ma devono essere consegnati in un punto di smaltimento separato. Lo smaltimento è gratuito per voi. Con l'invio dei rifiuti si contribuisce alla tutela dell'ambiente e delle risorse, poiché i materiali riciclabili in esso contenuti vengono riutilizzati.



Entsorgung des Lithium-Ionen-Akkus:  
Disposal of the lithium-ion battery:  
Mise au rebut de la batterie lithium-ion :  
Smaltimento della batteria agli ioni di litio:

Das auf dem Typenschild vorhandene Symbol der durchgestrichenen Mülltonne zeigt an, dass der im Artikel enthaltene Akku nicht im normalen Hausmüll entsorgt werden darf.

Akkus gehören nicht in den Hausmüll, sondern müssen gemäß der Richtlinie 2006/66/EG sachgerecht entsorgt werden. Sie als Verbraucher sind gesetzlich dazu verpflichtet, Akkus oder Geräte mit fest verbauten Akkus zur sachgerechten Entsorgung bei Ihrer öffentlichen Sammelstelle zurückzugeben.

In diesem Artikel ist ein Lithium-Ionen-Akku fest verbaut. Am Lebensdauerende kann der Akku durch den Laien nicht zur separaten Entsorgung entnommen werden. Geben Sie daher den gesamten Artikel mit dem Akku zur Entsorgung bei Ihrer öffentlichen Sammelstelle ab. Möglicherweise steht hier ein gesonderter Behälter für solche Artikel bereit. Erkundigen Sie sich bitte gegebenenfalls bei Ihrer öffentlichen Sammelstelle, wie Sie diesen Artikel dem richtigen Entsorgungsbehälter zuführen können.

The crossed-out wheeled bin symbol on the type label indicates that the battery contained in the article may not be disposed of with normal household waste.

Batteries do not belong in the household waste, but must be disposed of properly in accordance with Directive 2006/66/EC. As a consumer, you are legally obliged to return batteries or devices with built-in batteries to your public collection point for proper disposal.

A lithium-ion battery is permanently installed in this article. At the end of its service life, the battery cannot be removed by laypeople for separate disposal. You should therefore take the entire item with the battery to your public collection point for disposal. A separate container for such items may be available here. If necessary, please inquire at your public collection point how you can dispose of this item in the correct disposal container.



Le symbole de la poubelle barrée sur la plaque signalétique indique que la batterie rechargeable contenue dans l'article ne doit pas être jetée avec les déchets ménagers normaux.

Les piles rechargeables ne doivent pas être jetées dans les ordures ménagères, mais doivent être éliminées correctement, conformément à la directive 2006/66/CE. En tant que consommateur, vous êtes légalement tenu de rapporter les piles rechargeables ou les appareils équipés de piles rechargeables permanentes à votre point de collecte public pour une élimination appropriée.

Une batterie au lithium-ion est installée de façon permanente dans ce produit. À la fin de sa durée de vie, la batterie ne peut pas être retirée par un profane pour être éliminée séparément. Par conséquent, remettez l'article entier avec la batterie pour qu'il soit éliminé dans votre point de collecte public. Il peut y avoir un conteneur spécial pour ces articles. Si nécessaire, veuillez contacter votre point de collecte public pour savoir comment apporter cet article dans le bon conteneur d'élimination.

Il simbolo della pattumiera barrata sulla targhetta indica che la batteria ricaricabile contenuta nell'articolo non deve essere smaltita con i normali rifiuti domestici.

Le batterie ricaricabili non appartengono ai rifiuti domestici, ma devono essere smaltite correttamente in conformità alla direttiva 2006/66/CE. Come consumatore, sei obbligato per legge a restituire le batterie ricaricabili o i dispositivi con batterie ricaricabili installate in modo permanente al tuo punto di raccolta pubblico per un corretto smaltimento.

Una batteria agli ioni di litio è installata in modo permanente in questo prodotto. Alla fine della sua vita utile, la batteria non può essere rimossa da un profano per uno smaltimento separato. Pertanto, consegnate l'intero articolo con la batteria per lo smaltimento presso il vostro punto di raccolta pubblico. Ci può essere un contenitore speciale per questi oggetti. Se necessario, contattate il vostro punto di raccolta pubblico per sapere come potete portare questo articolo nel contenitore di smaltimento corretto.



#### Wichtige zusätzliche Sicherheitshinweise:

- Ist der Artikel auf dem Typenschild mit der Aufschrift IP44 bzw. einer höheren Schutzart (z.B. IP65) gekennzeichnet, so ist dieser gegen Spritzwasser geschützt. Dies ist nur der Fall, wenn der Artikel nicht aufgeladen wird und sich die Schutzabdeckung auf dem Ladeanschluss befindet. Beim Aufladen ist der Artikel nicht Spritzwassergeschützt und hat daher dann nur die Schutzart IP20. Deshalb darf der Artikel nur im trockenen Wohnraum aufgeladen werden.
- Ist der Artikel auf dem Typenschild nicht mit IP44 bzw. einer höheren Schutzart (z.B. IP65) oder nur mit IP20 gekennzeichnet, so darf dieser ausschließlich nur im trockenen Wohnraum betrieben und aufgeladen werden. Solche Artikel haben keinen besonderen Schutz gegen das Eindringen von Wasser.
- Artikel in der Schutzart IP44 bzw. einer höheren Schutzart (z.B. IP65) dürfen zwar im freien betrieben werden, jedoch sind sie nicht für überflutungsgefährdete Bereiche geeignet und dürfen in solche Bereiche nicht gelangen. Bei Nichtbenutzung, in der kalten Jahreszeit oder bei schlechtem Wetter, ist der Artikel in den Wohnraum zu bringen. Ist der Artikel eingelagert, so sollte dieser gelegentlich etwas aufgeladen werden, um einer Tiefenentladung und somit einer Beschädigung des Akkus vorzubeugen.
- Um ein Kippen einer Tisch- oder Standleuchte zu vermeiden, stellen Sie diese auf einen ebenen Untergrund. Dennoch kann so ein Artikel, der im freien betrieben werden darf, bei starkem oder böigem Wind umgeweht werden. Vor eintreten solcher Wetterereignissen, ist der Artikel in den Wohnraum zu bringen.
- Dieser Artikel ist kein Kinderspielzeug. Auch haben weitere bestimmte Personengruppen, die der besonderen Fürsorge bedürfen, z.B. Kleinkinder, behinderte und pflegebedürftige Menschen, mitunter ein eingeschränktes Reaktionsvermögen. Diese Personen sollten den Artikel dann nur unter Aufsicht bedienen. Sind diese Personen unbeaufsichtigt, sollten sich der Artikel und deren Bedienelemente außerhalb des Erfassungsbereichs der Personen befinden, um Unfälle zu vermeiden.



## **WARNUNG!**

### **Brand- und Explosionsgefahr:**



- Artikel mit einem Lithium-Ionen-Akku dürfen keinen hohen Temperaturen und keinem Feuer ausgesetzt werden. Es besteht ansonsten Brand- oder Explosionsgefahr. Kritisch ist auch eine längere direkte Sonneneinstrahlung bei hohen Temperaturen, sowie im Sommer die Lagerung im Kofferraum eines Fahrzeugs, das direkter Sonnenstrahlung ausgesetzt ist. Benutzen, laden oder lagern Sie den Artikel nur in einem Temperaturbereich von +5°C bis +40°C.
- Sollte der Artikel gefallen sein, so kann das Gehäuse, die Elektronik oder der Akku einen Schaden genommen haben. Verhält sich der Artikel bei Benutzung oder beim Laden ungewöhnlich oder wird dieser ungewöhnlich warm, so kann ein Fehler vorliegen. In diesen Fällen laden Sie den Artikel nicht mehr und nehmen Sie diesen außer Betrieb. Bevor der Artikel wieder benutzt wird, lassen Sie ihn vom Hersteller oder seinem Servicevertreter überprüfen.
- Bei vollständig aufgeladenem Akku trennen Sie den Artikel vom Ladegerät ab. Den Artikel nicht permanent laden lassen.
- Versuchen Sie niemals selbst an den Akku zu gelangen oder diesen auszutauschen. Bei einem Ausfall oder nachlassender Akkukapazität laden Sie den Artikel nicht mehr und nehmen Sie ihn außer Betrieb. Überlassen Sie eine Reparatur ausschließlich dem Hersteller oder seinem Servicevertreter.



### **Important additional safety information:**

- If the item is marked on the nameplate with the label IP44 or a higher degree of protection (e.g. IP65), then it is protected against splashing water. This is only the case when the item is not charging and the protective cover is on the charging port. When charging, the item is not splash-proof and therefore only has protection class IP20. Therefore, the item may only be charged in dry living space.
- If the item is not marked with IP44 or a higher degree of protection (e.g. IP65) or only with IP20 on the nameplate, it may only be operated and charged in dry living spaces. Such articles do not have any special protection against the ingress of water.
- Articles with degree of protection IP44 or a higher degree of protection (e.g. IP65) may be operated outdoors, but they are not suitable for areas at risk of flooding and must not enter such areas. When not in use, in the cold season or in bad weather, the article must be brought into the living room. If the article is stored, it should be charged occasionally to prevent deep discharge and thus damage to the battery.
- To prevent a table or floor lamp from tipping over, place it on a level surface. However, such an item, which may be used outdoors, can be blown over in strong or gusty winds. Before such weather events occur, the article must be brought into the living space.
- This item is not a toy. Other specific groups of people who require special care, e.g. small children, disabled people and people in need of care, sometimes have a limited ability to react. These people should then only use the article under supervision. If these people are unsupervised, the item and its operating elements should be outside the detection range of the people in order to avoid accidents.

## **WARNING!**



### **Risk of fire and explosion:**

- Articles with a lithium-ion battery must not be exposed to high temperatures or fire. Otherwise there is a risk of fire or explosion. Prolonged direct exposure to sunlight at high temperatures is also critical, as is storage in the boot of a vehicle exposed to direct sunlight in summer. Only use, load or store the item within a temperature range of +5°C to +40°C.
- If the item has fallen, the housing, electronics or battery may have been damaged. If the item behaves unusually during use or charging, or if it becomes unusually warm, there may be a fault. In these cases, stop charging the item and take it out of service. Before using the item again, have it checked by the manufacturer or its service representative.
- When the battery is fully charged, disconnect the item from the charger. Do not leave the item charging permanently.
- Never attempt to access or replace the battery yourself. In case of failure or decreasing battery capacity, stop charging the item and take it out of service. Only leave repairs to the manufacturer or its service representative.



### **Informations de sécurité supplémentaires importantes :**

- Si l'article est marqué sur la plaque signalétique avec l'étiquette IP44 ou une classe de protection supérieure (par exemple IP65), il est protégé contre les projections d'eau. Ce n'est le cas que lorsque l'article ne charge pas et que le couvercle de protection se trouve sur le port de charge. Lors de la charge, l'article n'est pas protégé contre les éclaboussures et n'a donc que la classe de protection IP20. Par conséquent, l'article ne peut être chargé que dans un espace de vie sec.
- Si l'article n'est pas marqué avec IP44 ou un degré de protection supérieur (par exemple IP65) ou uniquement avec IP20 sur la plaque signalétique, il ne peut être utilisé et chargé que dans des espaces de vie secs. Ces articles n'ont pas de protection spéciale contre la pénétration d'eau.
- Les articles avec un degré de protection IP44 ou un degré de protection supérieur (par exemple IP65) peuvent être utilisés à l'extérieur, mais ils ne conviennent pas aux zones à risque d'inondation et ne doivent pas pénétrer dans ces zones. Lorsqu'il n'est pas utilisé, pendant la saison froide ou par mauvais temps, l'article doit être introduit. Si l'article est stocké, il doit être rechargé de temps en temps pour éviter une décharge profonde et ainsi endommager la batterie.
- Pour éviter qu'une lampe de table ou de sol ne bascule, placez-la sur une surface plane. Néanmoins, un tel article, qui peut être utilisé à l'extérieur, peut être renversé par vent fort ou en rafales. Avant que de tels événements météorologiques ne surviennent, l'article doit être amené dans l'espace de vie.
- Cet article n'est pas un jouet. D'autres groupes spécifiques de personnes nécessitant des soins particuliers, par exemple les jeunes enfants, les personnes handicapées et les personnes nécessitant des soins, ont parfois une capacité de réaction limitée. Ces personnes ne devraient alors utiliser l'article que sous surveillance. Si ces personnes ne sont pas surveillées, l'objet et ses éléments de commande doivent être hors de portée de détection des personnes afin d'éviter les accidents.

## **ATTENTION!**

### **Risque d'incendie et d'explosion :**



- Les articles équipés d'une batterie lithium-ion ne doivent pas être exposés à des températures élevées ou au feu. Sinon, il y a un risque d'incendie ou d'explosion. L'exposition directe prolongée au soleil à des températures élevées est également critique, tout comme le stockage dans le coffre d'un véhicule exposé à la lumière directe du soleil en été. N'utilisez, ne chargez ou ne stockez l'article que dans une plage de température comprise entre +5°C et +40°C.
- Si l'article est tombé, le boîtier, l'électronique ou la batterie peuvent avoir été endommagés. Si l'appareil se comporte de manière inhabituelle pendant l'utilisation ou la charge, ou s'il devient anormalement chaud, il peut y avoir un défaut. Dans ce cas, arrêtez de facturer l'article et mettez-le hors service. Avant de réutiliser l'article, faites-le vérifier par le fabricant ou son représentant de service.
- Lorsque la batterie est entièrement chargée, débranchez l'article du chargeur. Ne laissez pas l'appareil en charge en permanence.
- N'essayez jamais d'accéder à la batterie ou de la remplacer vous-même. En cas de panne ou de diminution de la capacité de la batterie, arrêtez de charger l'appareil et mettez-le hors service. Ne confiez les réparations qu'au fabricant ou à son représentant de service.



### **Importanti istruzioni di sicurezza aggiuntive:**

- Se l'articolo è marcato IP44 o una classe di protezione superiore (ad esempio IP65) sulla targhetta, è protetto dagli spruzzi d'acqua. Questo è solo il caso quando l'articolo non è in carica e il coperchio di protezione è sul connettore di ricarica. Durante la ricarica, l'articolo non è resistente agli spruzzi e quindi ha solo la classe di protezione IP20. Pertanto, l'articolo può essere caricato solo in uno spazio abitativo asciutto.
- Se l'articolo non è contrassegnato con IP44 o con una classe di protezione superiore (ad es. IP65) o solo con IP20 sulla targhetta, può essere messo in funzione e caricato solo in uno spazio abitativo asciutto. Tali articoli non hanno una protezione speciale contro la penetrazione dell'acqua.
- Gli articoli con classe di protezione IP44 o una classe di protezione superiore (ad esempio IP65) possono essere utilizzati all'esterno, ma non sono adatti a zone a rischio di inondazione e non devono entrare in tali zone. Quando non è in uso, nella stagione fredda o in caso di maltempo, l'articolo dovrebbe essere portato nello spazio abitativo. Se l'articolo viene conservato, dovrebbe essere caricato di tanto in tanto per evitare la scarica profonda e quindi il danneggiamento della batteria.
- Per evitare che una lampada da tavolo o da terra si ribalti, mettila su una superficie piana. Tuttavia, un tale articolo, che può essere utilizzato all'aperto, può essere spazzato via in caso di vento forte o rafficato. Prima che si verifichino tali eventi atmosferici, portate l'articolo nello spazio abitativo.
- Questo articolo non è un giocattolo per bambini. Inoltre, alcuni gruppi di persone che hanno bisogno di cure speciali, ad esempio i bambini piccoli, gli handicappati e le persone bisognose di assistenza, a volte hanno una capacità di reazione limitata. Queste persone dovrebbero poi utilizzare l'articolo solo sotto supervisione. Se queste persone non sono sorvegliate, l'articolo e i suoi elementi di comando devono essere situati al di fuori del campo di rilevamento delle persone per evitare incidenti.

## **ATTENZIONE!**

**Pericolo di incendio ed esplosione:**



- Gli articoli con una batteria agli ioni di litio non devono essere esposti a temperature elevate o fuoco. In caso contrario sussiste il rischio di incendio o esplosione. Anche l'esposizione prolungata alla luce solare diretta ad alte temperature è fondamentale, così come lo stoccaggio nel bagagliaio di un veicolo esposto alla luce solare diretta in estate. Utilizzare, caricare o conservare l'articolo solo in un intervallo di temperatura da +5°C a +40°C.
- Se l'articolo è caduto, l'alloggiamento, l'elettronica o la batteria potrebbero essere stati danneggiati. Se l'articolo si comporta in modo insolito durante l'uso o il caricamento, o se diventa insolitamente caldo, potrebbe esserci un guasto. In questi casi, non caricare più l'articolo e metterlo fuori servizio. Prima di riutilizzare l'articolo, farlo controllare dal produttore o dal suo rappresentante dell'assistenza.
- Quando la batteria è completamente carica, scollegare l'articolo dal caricabatterie. Non lasciare che l'articolo si carichi in modo permanente.
- Non tentare mai di accedere da soli alla batteria o di sostituirla. In caso di guasto o diminuzione della capacità della batteria, interrompere la ricarica dell'articolo e metterlo fuori servizio. Lasciare le riparazioni solo al produttore o al suo rappresentante dell'assistenza.