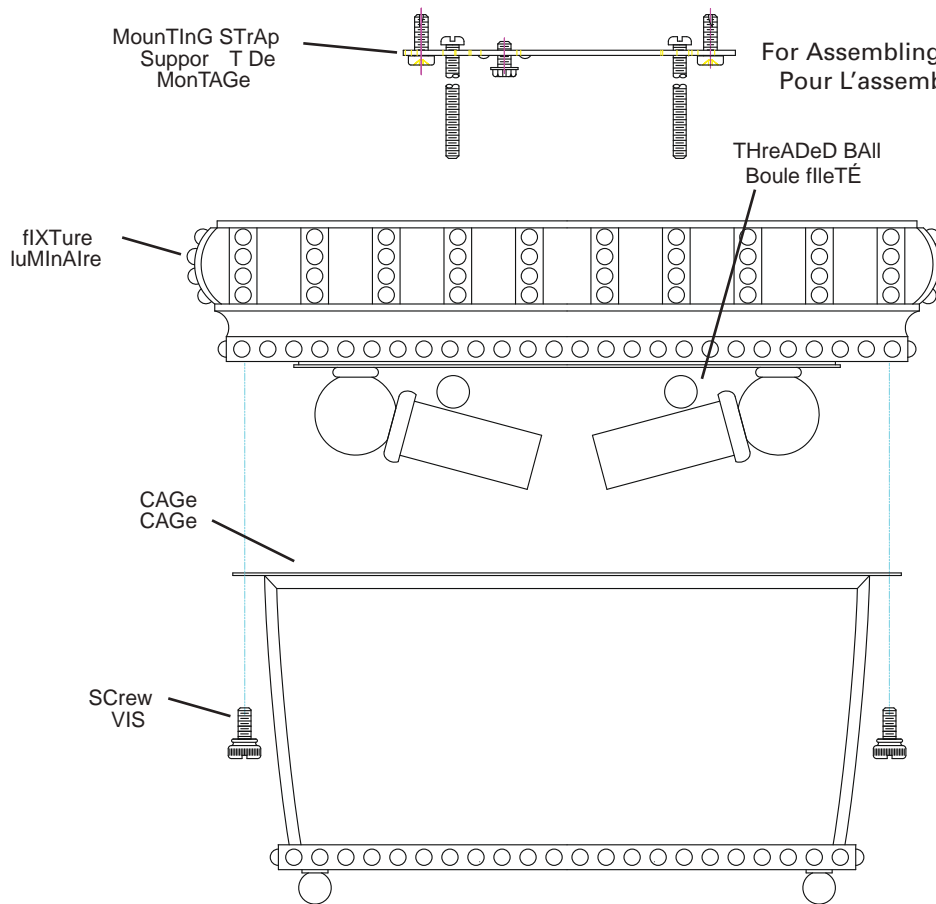


INSTRUCTIONS

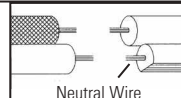
For Assembling and Installing Fixtures in Canada
Pour L'assemblage et L'installation Au Canada



- 1) Turn off power.
IMPORTANT: Before you start, neVer attempt any work without shutting off the electricity until the work is done.
 - a) Go to the main fuse, or circuit breaker, box in your home. place the main power switch in the "off" position.
 - b) unscrew the fuse(s), or switch "off" the circuit breaker switch(s), that control the power to the fixture or room that you are working on.
 - c) place the wall switch in the "off" position. If the fixture to be replaced has a switch or pull chain, place those in the "off" position.
- 2) find the appropriate threaded holes on mounting strap. Assemble mounting screws into threaded holes.
- 3) Attach mounting strap to outlet box. (Screws not provided) Mounting strap can be adjusted to suit position of fixture.
- 4) Make wire connections (connectors not provided.) reference chart below for correct connections and wire accordingly.

Connect Black or Red Supply Wire to:	Connect White Supply Wire to:
Black	White
*Parallel cord (round & smooth)	*Parallel cord (square & ridged)
Clear, Brown, Gold or Black without tracer	Clear, Brown, Gold or Black with tracer
Insulated wire (other than green) with copper conductor	Insulated wire (other than green) with silver conductor

*Note: When parallel wires (SPT I & SPT II) are used. The neutral wire is square shaped or ridged and the other wire will be round in shape or smooth (see illus.)

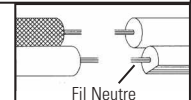


- 5) push fixture to ceiling, carefully passing mounting screws through holes.
- 6) Secure fixture to ceiling with threaded balls.
- 7) Insert recommended lamp.
- 8) raise cage up to fixture fitting cage over fixture.
- 9) Thread screws up through holes on edge of cage and into fixture.
- 10) Tighten screws to secure cage to fixture.

- 1) Couper l'AlImenTATIon SeCTeur.
IMpor TANT: TouJouS couper l'électricité avant de commencer le travail.
 - a) localiser le coffret à fusibles ou le disjoncteur du domicile. Mettre l'interrupteur principal en position d'Arrêt.
 - b) Dévisser le ou les fusibles (ou mettre le disjoncteur sur Arrêt) qui contrôlent l'alimentation vers le luminaire ou la pièce dans laquelle le travail est effectué.
 - c) Mettre l'interrupteur mural en position d'Arrêt. Si le luminaire à remplacer est doté d'un interrupteur ou d'une chaîne connectée à l'interrupteur, placer ces éléments en position d'Arrêt.
- 2) Trouver les trous filetés appropriés sur le support de montage. Visser les vis de montage dans les trous taraudés.
- 3) fixer le support de montage sur la boîte à prises. (Vis non fournies). le support de montage peut être réglé afin de positionner correctement le luminaire.
- 4) Connecter les fils (connecteurs non fournis). Se porter au tableau ci-dessous pour faire les connexions.

Connecter le fil noir ou rouge de la boîte	Connecter le fil blanc de la boîte
A Noir	A Blanc
*Au cordon parallèle (rond et lisse)	*Au cordon parallèle (à angles droits et strié)
Au transparent, doré, marron, ou noir sans fil distinctif	Au transparent, doré, marron, ou noir avec un fil distinctif
Fil isolé (sauf fil vert) avec conducteur en cuivre	Fil isolé (sauf fil vert) avec conducteur en argent

*Remarque: Avec emploi d'un fil parallèle (SPT I et SPT II). Le fil neutre est à angles droits ou strié et l'autre fil doit être rond ou lisse (Voir le schéma).



- 5) pousser le luminaire vers le plafond en passant soigneusement les vis de montage par les trous.
- 6) fixer le luminaire au plafond à l'aide des boules filetées.
- 7) Installer l'ampoule recommandée.
- 8) Élever la cage au niveau du luminaire en fixant la cage au-dessus du luminaire.
- 9) enfilez les vis au-travers des trous des abords de la cage, jusque dans le luminaire.
- 10) Serrer les vis afin de bien fixer la cage au luminaire.