



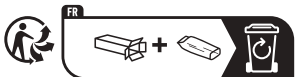
smartwares®

## CEILING LIGHT

PLAFONDLAMP  
PLAFONIER  
DECKENLEUCHTE  
LUZ DE TECHO  
PLAFONIERA  
LUZ DE TECTO  
TAKLAMP  
TAVAN LAMBASI  
LAMP  
SUFITOWA

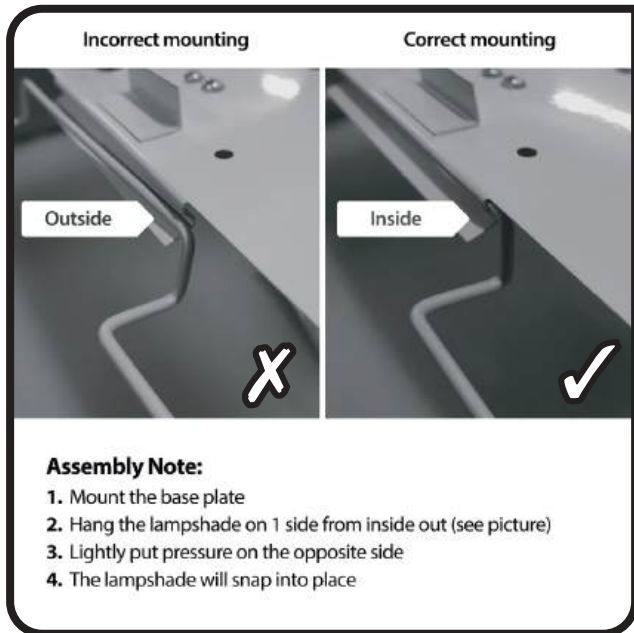
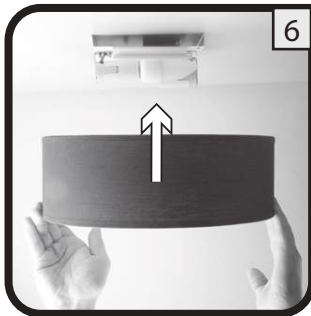
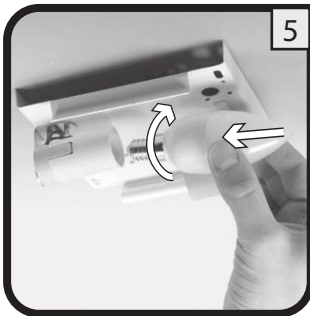
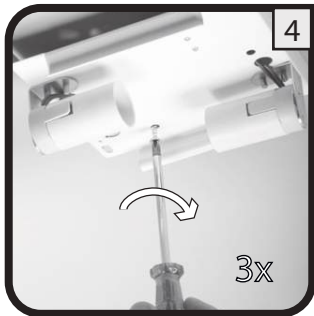
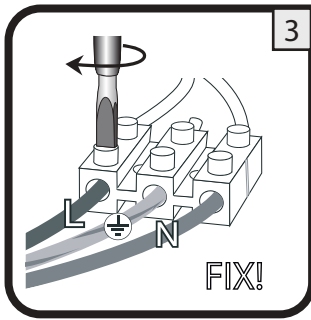
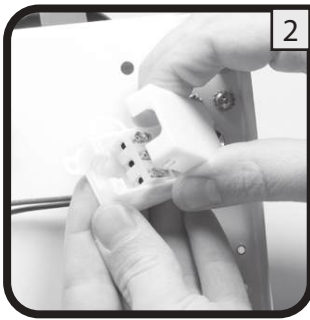


IDE-60059 & IDE-60060



EU address:	UK address:
<b>smartwares Europe</b> Swaardvenstraat 65 5048 AV Tilburg The Netherlands <a href="http://www.smartwares.eu">www.smartwares.eu</a>	<b>smartwares Safety and Lighting Ltd.</b> West Point, Second Floor Mucklow Office Park Mucklow Hill Halesowen West Midlands, B62 8DY United Kingdom

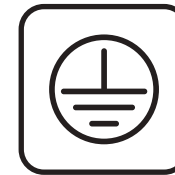




INDOOR USE  
ONLY

E14 (EXCL.)  
MAX 40W

220-240V ~  
50Hz



- (GB) Protection class 1: the fitting must be earthed.
- (NL) Beschermklasse 1, het armatuur moet geaard worden.
- (F) Classe de sécurité 1, l'armature doit être mise à la terre.
- (D) Schutzklasse 1, die Armatur muss geerdet werden.
- (N) Beskyttelsesklasse 1: armaturet må jordes.
- (S) Skyddsklass 1, armaturen måste jordas.
- (DK) Beskyttelsesklasse 1, armaturet skal have jordforbindelse.
- (FIN) Suojausluokka 1, valaisin pitää maadoittaa.
- (PL) Klasa zabezpieczenia 1: urządzenie musi być uziemione.
- (RUS) Класс защиты 1: арматура должна быть заземлена.
- (BG) Защита от клас 1: осветителното тяло трябва да е заземено.
- (H) 1. védelmi osztály: a szerelvény földelhető.
- (RO) Clasă 1 de protecție: corpul de iluminat trebuie împământat.
- (SK) Trieda ochrany 1: zariadenie musí byť uzemnené.
- (HR) Klasa zaštite 1: svjetiljka mora biti uzemljeno.
- (CZ) Třída ochrany 1: zařízení musí být uzemněno.
- (SLO) Zaščitni razred 1: nosilec senzorja je potrebno ozemljiti.
- (I) Classe di protezione 1, la lampada deve avere la messa a terra.
- (P) Classe 1 de protecção: a ferragem de conexão deve ser ligada à terra.
- (E) Protección de Clase 1: el montaje debe estar conectado a tierra.
- (GR) Προστατευτικό γυαλί 1: η εφαρμογή πρέπει να γειωθεί.
- (TR) Emniyet türü 1: Tertibat topraklanmalıdır.