



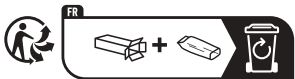
smartwares®

CEILING LIGHT

PLAFONDLAMP
PLAFONIER
DECKENLEUCHTE
LUZ DE TECHO
PLAFONIERA
LUZ DE TECTO
TAKLAMP
TAVAN LAMBASI
LAMP
SUFITOWA

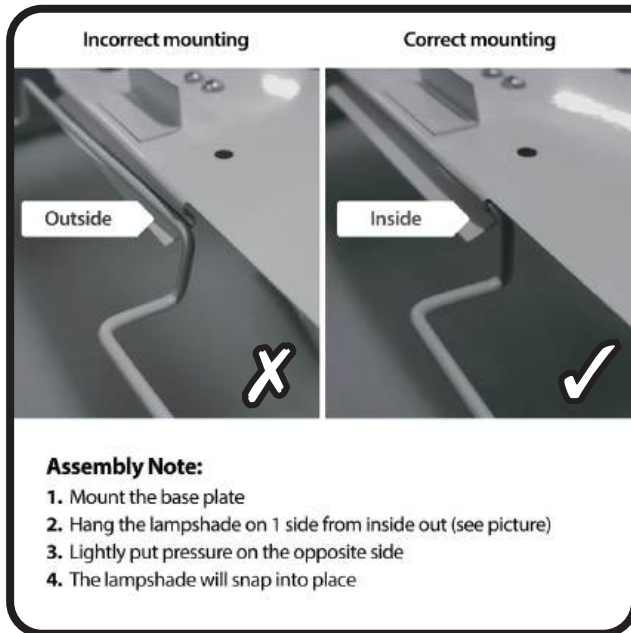
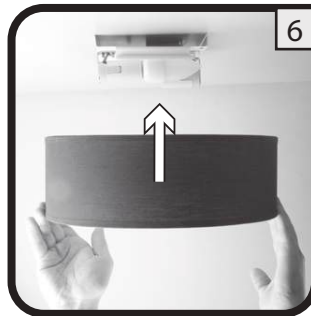
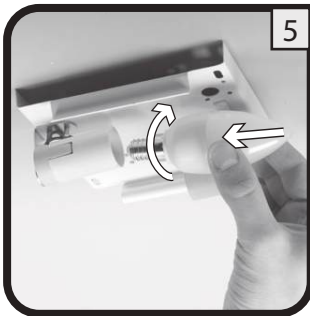
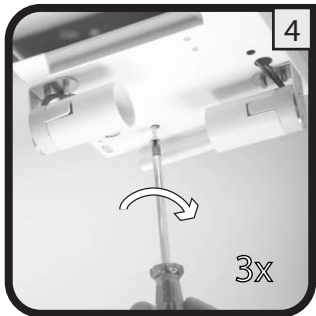
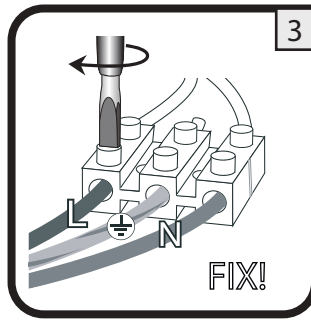
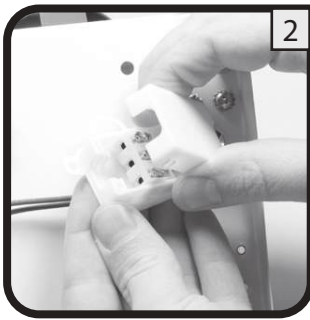
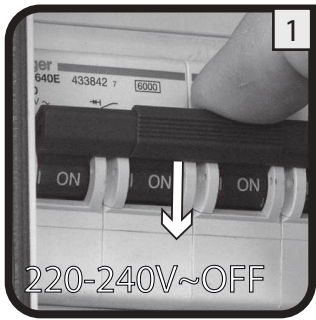


IDE-60059 & IDE-60060



| EU address: | UK address: |
|--|---|
| smartwares Europe | smartwares Safety and Lighting Ltd. |
| Swaardvenstraat 65 5048 AV Tilburg The Netherlands www.smartwares.eu | West Point, Second Floor Mucklow Office Park Mucklow Hill Halesowen West Midlands, B62 8DY United Kingdom |

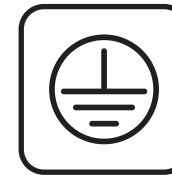




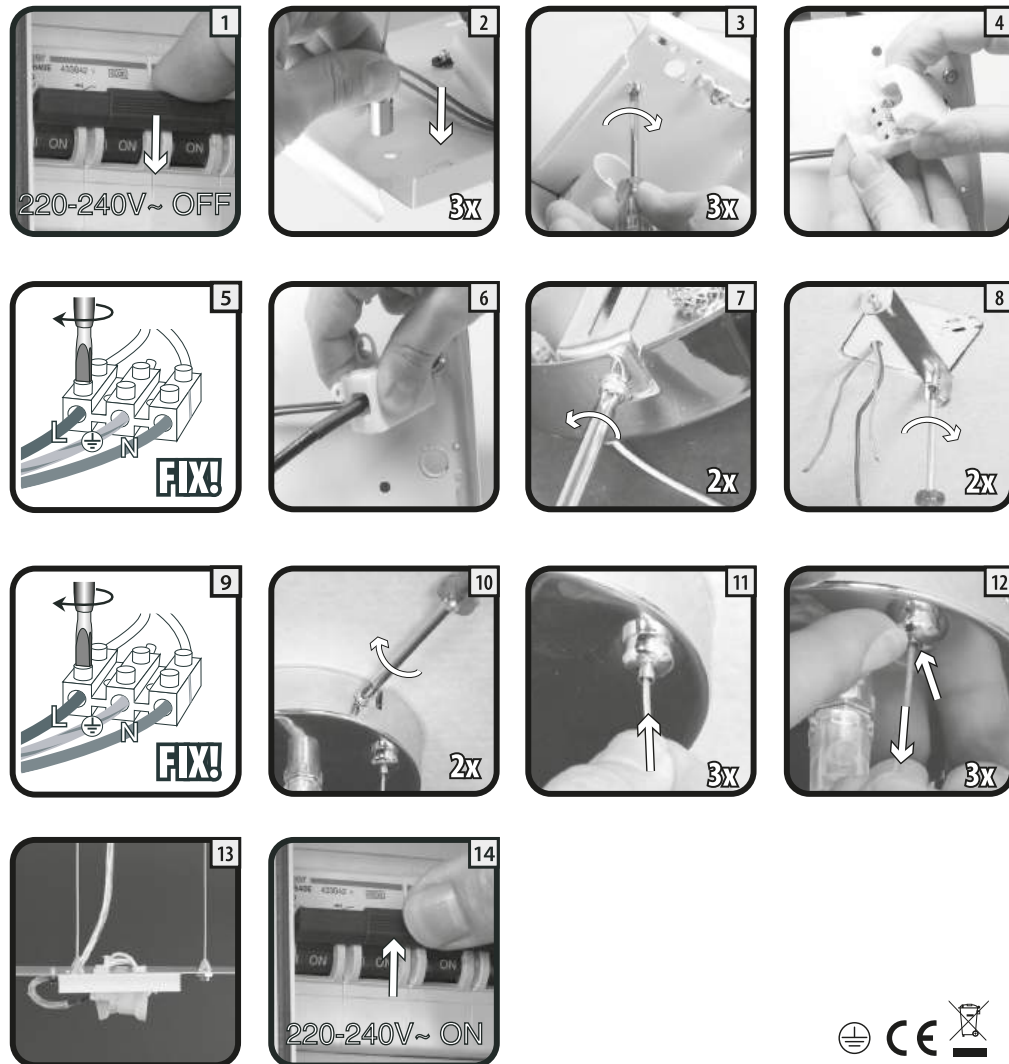
INDOOR USE
ONLY

E14 (EXCL.)
MAX 40W

220-240V ~
50Hz



- (GB) Protection class 1: the fitting must be earthed.
- (NL) Beschermklasse 1, het armatuur moet geaard worden.
- (F) Classe de sécurité 1, l'armature doit être mise à la terre.
- (D) Schutzklasse 1, die Armatur muss geerdet werden.
- (N) Beskyttelsesklasse 1: armaturet må jordes.
- (S) Skyddsklass 1, armaturen måste jordas.
- (DK) Beskyttelsesklasse 1, armaturet skal have jordforbindelse.
- (FIN) Suojausluokka 1, valaisin pitää maadoittaa.
- (PL) Klasa zabezpieczenia 1: urządzenie musi być uziemione.
- (RUS) Класс защиты 1: арматура должна быть заземлена.
- (BG) Защита от клас 1: осветителното тяло трябва да е заземено.
- (H) 1. védelmi osztály: a szerelvény földelhető.
- (RO) Clasă 1 de protecție: corpul de iluminat trebuie împământat.
- (SK) Trieda ochrany 1: zariadenie musí byť uzemnené.
- (HR) Klasa zaštite 1: svjetiljka mora biti uzemljeno.
- (CZ) Třída ochrany 1: zařízení musí být uzemněno.
- (SLO) Zaščitni razred 1: nosilec senzorja je potrebno ozemljiti.
- (I) Classe di protezione 1, la lampada deve avere la messa a terra.
- (P) Classe 1 de protecção: a ferragem de conexão deve ser ligada à terra.
- (E) Protección de Clase 1: el montaje debe estar conectado a tierra.
- (GR) Προστατευτικό γυαλί 1: η εφαρμογή πρέπει να γειωθεί.
- (TR) Emniyet türü 1: Tertibat topraklanmalıdır.



INDOOR USE
ONLY

E14 (EXCL.)
MAX. 40w

220-240V ~
50Hz



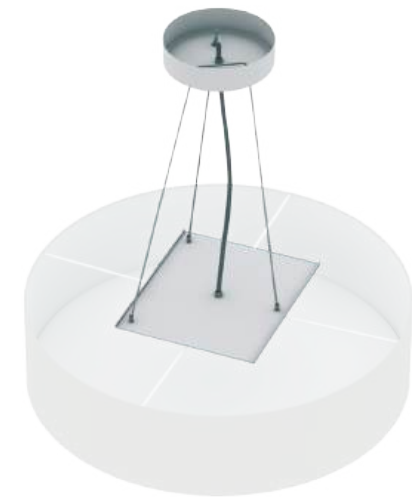
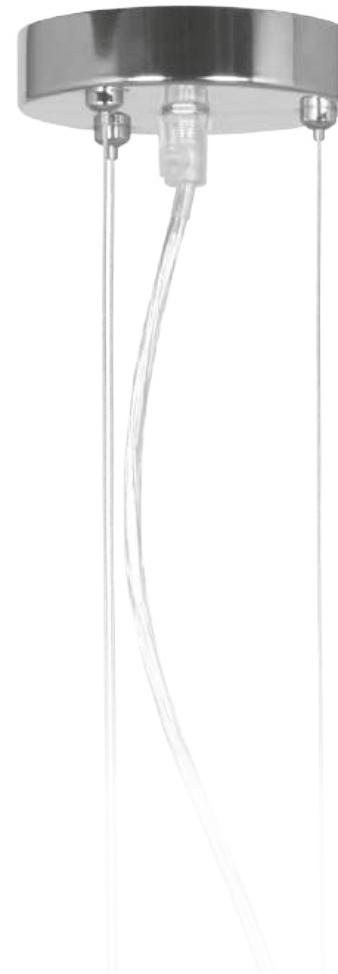
| | |
|--------------------------|-----------------------|
| CUSTOMER SERVICE | |
| NL: 088 5940501 | Lokaal tarief |
| BE: 078 481 094(NL) | Lokaal tarief |
| BE: 078 481 540(FR) | Tarif local |
| FR: 0825 560 650 | 18ct/min |
| DE: +49 (0) 1805 010762 | 14ct/Min dt. Festnetz |
| | Mobil max. 42ct/Min |
| UK: +44 (0) 345 230 1231 | |
| ES: +34 938427589 | |
| smartwares Europe | |
| Jules Verneweg 87 | |
| 5015 BH Tilburg | |
| The Netherlands | |
| service.smartwares.eu | |



smartwares®

CEILING DREAM

PENDANT SUSPENSION KIT
OPHANGSET VOOR HANGLAMP
KIT DE SUSPENSION
HÄNGEVORRICHTUNG
KIT DE SUSPENSIÓN COLGANTE
KIT PER SOSPENSIONE



10.005.71 - 6000.518



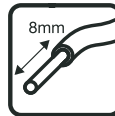
- GB** For indoor use only, where direct contact with water is impossible.
- NL** Alleen voor gebruik binnenshuis waar direct contact met water onmogelijk is.
- F** Uniquement pour emploi à l'intérieur, là où un contact direct avec l'eau est impossible.
- D** Nur für die Anwendung im Gebäude, wo ein direkter Kontakt mit Wasser unmöglich ist.
- N** Kun for innendørs bruk, der direkte kontakt med vann er umulig.
- S** Endast för inomhusbruk där direkt kontakt med vatten är omöjlig.
- DK** Kun til brug indendørs hvor direkte kontakt med vand ikke er muligt.
- FIN** Käytettäväksi vain sisätiloissa, missä suora kosketus veden kanssa ei ole mahdollista.
- PL** Tylko do użyciu w pomieszczeniach w miejscu zabezpieczonym przed bezpośrednim kontaktem z wodą.
- RUS** Только для использования внутри помещений, где невозможен прямой контакт с водой.
- BG** За използване само в помещения, където няма директен контакт с вода.
- H** Csak beltéri használatra, ahol ki van zárva a vízzel való közvetlen érintkezés veszélye.
- RO** Numai pentru utilizare în spații interioare, unde nu este posibil contactul cu apă.
- SK** Iba pre použitie v interiéri, nesmie dôjsť k priamemu kontaktu s vodou.
- HR** Namijenjeno samo za upotrebu u interijerima, gdje je spriječen kontakt sa vodom.
- CZ** Pouze pro použití v interiéru, nesmí dojít k přímému kontaktu s vodou.
- SLO** Samo za zunanjo uporabo, kjer neposreden stik z vodo ni mogoče.
- I** Da utilizzare solo all'interno, dove il contatto con l'acqua è impossibile.
- P** Para uso interno, utilize só onde o contacto directo com a água for impossível.
- E** Solo para uso interno, donde el contacto directo con el agua sea imposible.
- GR** Μόνο για εσωτερική χρήση, όπου η επαφή με το νερό είναι αδύνατη.
- TR** Yalnızca su ile direkt temasın mümkün olmayacağı kapalı mekanlar içindir.
- UKR** Для використання лише у приміщенні; уникайте прямого контакту дротів із водою.



- GB** Connect using the specified cable.
- NL** Aansluiten met de voorgeschreven kabel.
- F** Raccorder avec le câble requis.
- D** Anschließen mit dem vorgeschriebenen Kabel.
- N** Tilkobling ved bruk av spesifisert kabel.
- S** Anslut med den föreskrivna kabeln.
- DK** Skal tilsluttes med den foreskrevne kabel.
- FIN** Liitettävä kuvassa ilmoitetulla kaapelilla.
- PL** Podłączenie należy wykonać za pomocą zalecanego przewodu.
- RUS** Выполняйте подключение с использованием указанного кабеля.
- BG** Свържете като използвате посочения кабел.
- H** Csupaszolja le a vezetékét a jelzett hosszig.
- RO** Conectați utilizând cablul specificat.
- SK** Zapojte pomocou určeného kábla.
- HR** Za priključak koristite specijalne kablove.
- CZ** Zapojte pomocí určeného kabelu.
- SLO** Priključite z uporabo navedenega kabla.
- I** Collegare con il cavo previsto.
- P** Efectue a conexão, usando o cabo especificado.
- E** Conectar mediante el cable especificado.
- GR** Συνδέστε χρησιμοποιώντας το συγκεκριμένο καλώδιο.
- TR** Belirtilen özelliikte kabloyu kullanınız.



- GB** Protection class 1: the fitting must be earthed.
- NL** Beschermklasse 1, het armatuur moet geaard worden.
- F** Classe de sécurité 1, l'armature doit être mise à la terre.
- D** Schutzklasse 1, die Armatur muss geerdet werden.
- N** Beskyttelsesklasse 1: armaturet må jordes.
- S** Skyddsklass 1, armaturen måste jordas.
- DK** Beskyttelsesklasse 1, armaturet skal have jordforbindelse.
- FIN** Suojausluokka 1, valaisin pitää maadoittaa.
- PL** Klasa zabezpieczenia 1: urządzenie musi być uziemione.
- RUS** Класс защиты 1: арматура должна быть заземлена.
- BG** Защита от клас 1: осветителното тяло трябва да е заземено.
- H** 1. védelmi osztály: a szerelvény földelhető.
- RO** Clasă 1 de protecție: corpul de iluminat trebuie împământat.
- SK** Trieda ochrany 1: zariadenie musí byť uzemnené.
- HR** Klasa zaštite 1: svjetiljka mora biti uzemljena.
- CZ** Třída ochrany 1: zařízení musí být uzemněno.
- SLO** Zaščitni razred 1: nosilec senzorja je potrebno ozemljiti.
- I** Classe di protezione 1, la lampada deve avere la messa a terra.
- P** Classe 1 de protecção: o ferragem de conexão deve ser ligada à terra.
- E** Protección de Clase 1: el montaje debe estar conectado a tierra.
- GR** Προστατευτικό γυαλί 1: η εφαρμογή πρέπει να γειωθεί.
- TR** Emniyet türü 1: Tertibat topraklanmalıdır.



- GB** Strip the wire to the indicated length.
- NL** Strip de draad op lengte zoals aangegeven.
- F** Dégagez le fil sur la longueur, comme indiqué.
- D** Isolieren Sie den Draht auf der angegebenen Länge ab.
- N** Fjern isolasjonen fra ledningen i vist lengde.
- S** Skala ledaren över den angivna längden.
- DK** Strip ledningen i længden som vist.
- FIN** Kuori johto kuvassa ilmoitetulta pituudelta.
- PL** Rozciągnąć przewód do wymaganej długości.
- RUS** Зачистите провод до требуемой длины.
- BG** Оголете кабела до посочената дължина.
- H** Csupaszolja le a vezetékét a jelzett hosszig.
- RO** Dezizolabi firul la lungimea indicată.
- SK** Skrátte vodič na určenú dĺžku.
- HR** Ogulite kabel do tražene duljine.
- CZ** Zkrátte vodič na určenou délku.
- SLO** Ogulite izolacijo žice do navedene dolžine.
- I** Spellare il filo sulla lunghezza indicata.
- P** Desencape o fio no comprimento indicado.
- E** Pelar el cable a la longitud indicada.
- GR** Αποσυναρμολογήστε το καλώδιο στο αναγραφόμενο μήκος.
- TR** Belirtilen uzunluğa kadar telin kaplamasını soyunuz.