

Recommend potted plants

Herbs: Basil, Parsley, Thyme, Mint, Dill etc.
Vegetables: Lettuce, Jalapeno, Tomato, Cuke etc.
Flowers: Dianthus, Coreopsis, Gazania, Phlox etc.
Succulents: Cotyledon, Sedum, Echeveria etc.

Notice

This product only provides the necessary plant lighting. To maintain the health of plants, they also need moisture, nutrients, the right temperature, timely maintenance and other essential factors. Please keep the plant leaves at least 5 cm away from the light hood. If the plants grow too close to the light hood, please pay attention to timely pruning.

DE Wie Benutzen

Warnhinweise

1. Vor Montage/Demontage sicherstellen, dass der Netzstecker vom Strom getrennt wird.
2. Die Montage sollte nicht von Kindern oder Menschen mit körperlicher, sensorischer, geistiger oder motorischer Behinderung durchgeführt werden.
3. Nur für den Innenbereich geeignet!
4. Das Produkt bitte nicht in unmittelbarer Nähe von Wärmequellen aufstellen (z.B. Öfen, Herden oder Heizlüftern)
5. Bitte weder das Netzkabel oder das LED Modul in Wasser oder Flüssigkeiten eintauchen.
6. Die LED's sollten im Betrieb nicht mit Wasser in Kontakt geraten

Wenn Sie Arbeiten am Gerät durchführen oder es Reinigen möchten, stellen Sie sicher das das Anschlusskabel vom Stromnetz getrennt ist. Das Gerät darf nur von qualifizierten Fachpersonal repariert werden. Die Montage sollte von einer technisch versierten Person durchgeführt werden.

Die Sicherheit dieses Gerätes kann nur gewährleistet werden, wenn die Hinweise und Warnungen dieser Anleitung eingehalten werden. Bitte heben Sie diese Anleitung auf. Sämtliche Kabel und elektrische Komponenten sollten nicht mit Wasser oder scharfen Reinigungsmitteln in Kontakt kommen. Die Reinigung des Gerätes sollte mit einem weichen, sauberen Baumwolltuch erfolgen. Grobe Verschmutzungen mit einem leicht feuchtem Tuch und einem milden Reinigungsmittel entfernen.

Funktion

Bedingt durch Jahreszeit und Wetter erleiden Topfpflanzen in Innenräumen häufig einen Mangel an Sonnenlicht. Ein langsames unzureichendes Wachstum ist oft die Folge. Das LED Modul der Pflanzenlampe liefert die richtige Menge Licht um ihre Pflanzen optimal zu versorgen. Das speziell abgestimmte Farbspektrum des LED-Moduls regt die natürliche Photosynthese an und fördert das Wachstum der Pflanzen. Die LED's besitzen einen sehr hohen Farbwiedergabeindex (CRI) und eine dem Tageslicht nachempfundene Farbtemperatur (4.000K). Die fest eingestellte Zeitschaltung ist dem Biorhythmus der Pflanzen angepasst und spart zusätzlich Energie. (16 Std. Beleuchtungsphase / 8 Std. Ruhephase)

peratur (4.000K). Die fest eingestellte Zeitschaltung ist dem Biorhythmus der Pflanzen angepasst und spart zusätzlich Energie. (16 Std. Beleuchtungsphase / 8 Std. Ruhephase)

Vorteile

1. Optimale Wachstumsförderung für Blumen, Blattpflanzen, Gemüse und Kräuter
2. Professionelles und effizientes Pflanzenlicht
3. Einfache Handhabung
4. Modernes nordisches Design
5. Einfache Montage
6. Energiesparend

Empfohlene Pflanzen:

Kräuter: Basilikum, Petersilie, Thymian
Gemüse: Salat, Jalapenos, Tomaten, etc.
Blumen: Zierpflanzen
Sukkulente: Keimblätter, Sedum, Echeverien, etc.

Hinweise

- Bitte stellen Sie sicher, dass der Abstand zwischen LED Modul und Pflanze mindestens 5 cm beträgt. Wenn die Pflanze zu dicht an der Lichtquelle wächst, sollte diese entsprechend zurück geschnitten werden.
- Die Pflanzenlampe liefert die nötige Beleuchtung als Komponente für ein gesundes Pflanzenwachstum. Um die Gesundheit der Pflanze zu erhalten sind weitere Komponenten wie Feuchtigkeit, Temperatur und Nährstoffe unabdingbar.

Weitere Informationen erhalten Sie bei Ihrem Floristen oder der entsprechenden Verkaufsstelle.

			
EU address:		UK address:	
smartwares Europe		smartwares Safety and Lighting Ltd.	
Jules Verneweg 87 5015 BH Tilburg The Netherlands		Meriden House, 6 Great Cornbow Halesowen, West Midlands, B63 3AB United Kingdom	
www.chbyron.eu			



smartwares®



LED grow light

DE LED-Zuchtlicht NL LED kweeklamp FR Lampe LED de culture
ES Luz de crecimiento LED IT Luci LED per coltivare PT Luz LED de Crescimento
SV LED-växtlampa PL Lampa LED do roślin



DAY/NIGHT RHYTHM

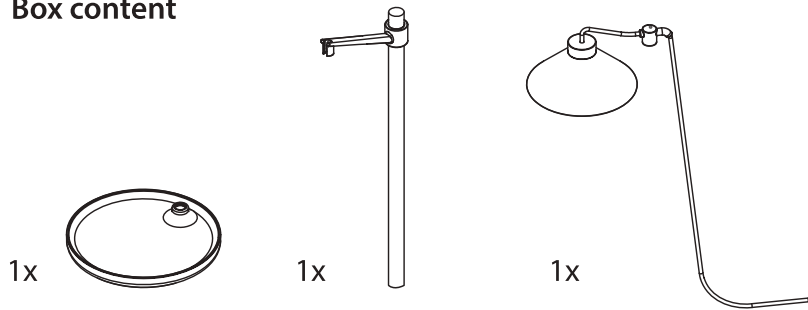


ALL STAGES OF GROWTH

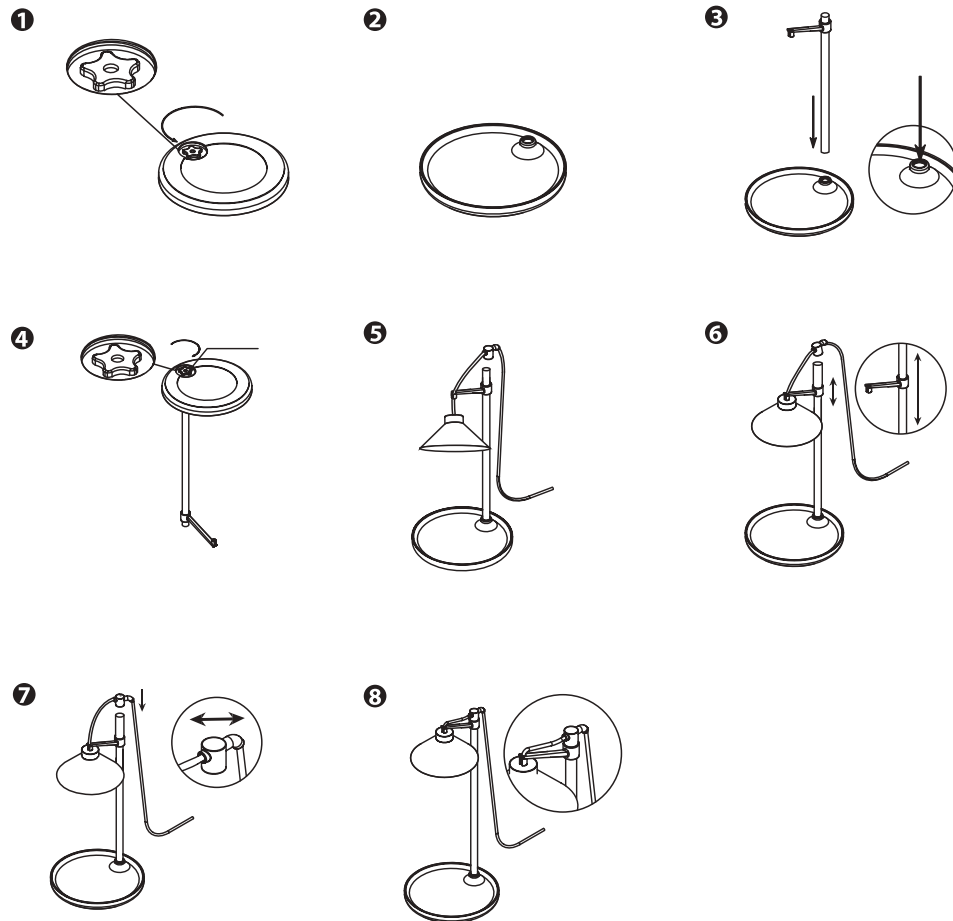


EASY TO ASSEMBLE

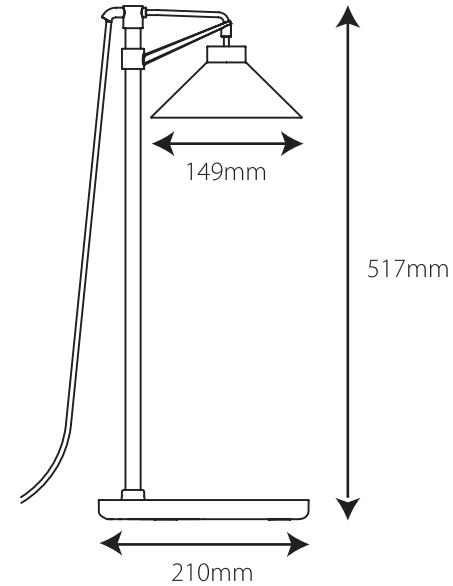
Box content



Assembly guide

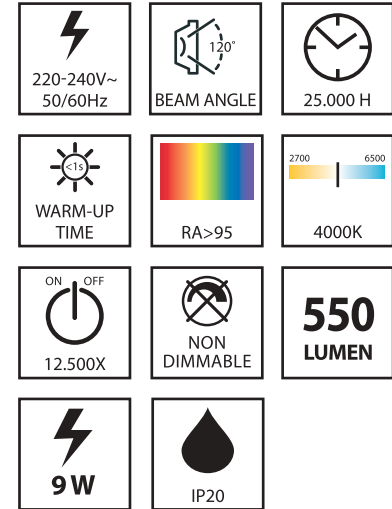


Dimensions



OPERATION TEMPERATURE: -20C~40C

Irradiated area	PPFD(umol/m)
0.0.6m0.1m	256
0.12m0.2m	82
0.18m0.3m	39



EN How to use

Warning

1. Turn off power before putting on or taking off parts.
2. Do not let children, invalids, or disabled people assemble the product.
3. Do not use outdoors.
4. Keep the Grow Light away from any direct sources of heat (e.g., stove, furnace vents).
5. Do not place or submerge cord, plug, LED light hood in water or other liquid to clean it.
6. Do not allow water to touch hot LEDs

Before performing any work on the device, make sure you have switched off the mains voltage. This device must be installed and assembled by qualified personnel. The device's safety is guaranteed only if these instructions are followed properly; therefore they should be kept for any future maintenance. The cables or electrical components should not be exposed to water or detergent. Clean by using a damp cloth and a mild detergent in warm water. Wipe the unit gently with a soft, clean cloth or cotton.

Function Descriptions

When potted plants have been placed indoor for a long time, got through rainy weather, or had lack of sunlight, the plants will suffer insufficient growth. The Grow Light can provide the right amount of illumination compensation to help the plants grow healthily. The LED lights are tuned to the specific spectrum that allows plants to have natural photosynthesis, which result in rapid, natural growth and abundant harvests. The LED lights have very high CRI (color rendering index) and neutral white (4000K) light to ensure the best for human visualization. When turned on, the grow light can automatically light-on 16 hours for plants then light-off 8 hours, that is in conformity with the plant biology and will save energy.

Features and Benefits

1. Best for growing flowers, leafy plants, fresh herbs and vegetables
2. Professional and efficient LED plant growth light
3. Simple and practical function of illumination compensation
4. Nordic design simple fashion
5. Safe and easy way of assembly
6. Energy saving and environmental friendly