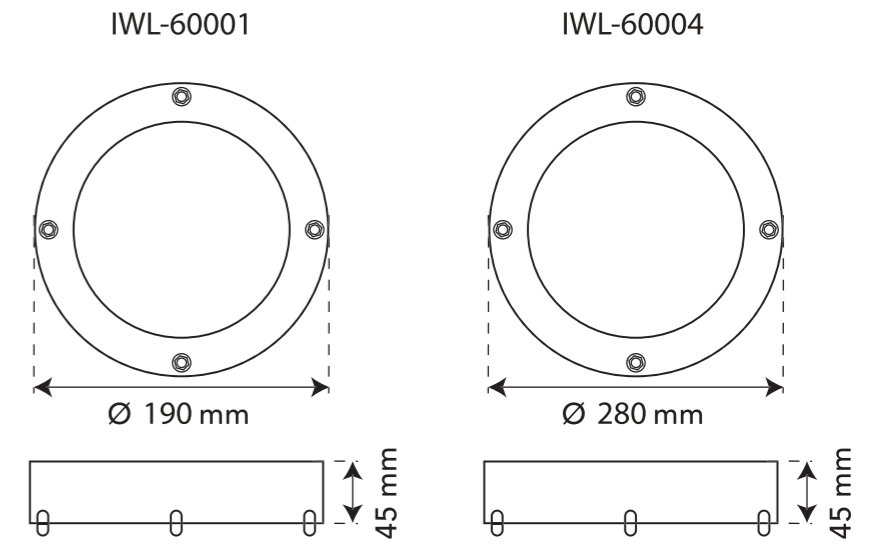
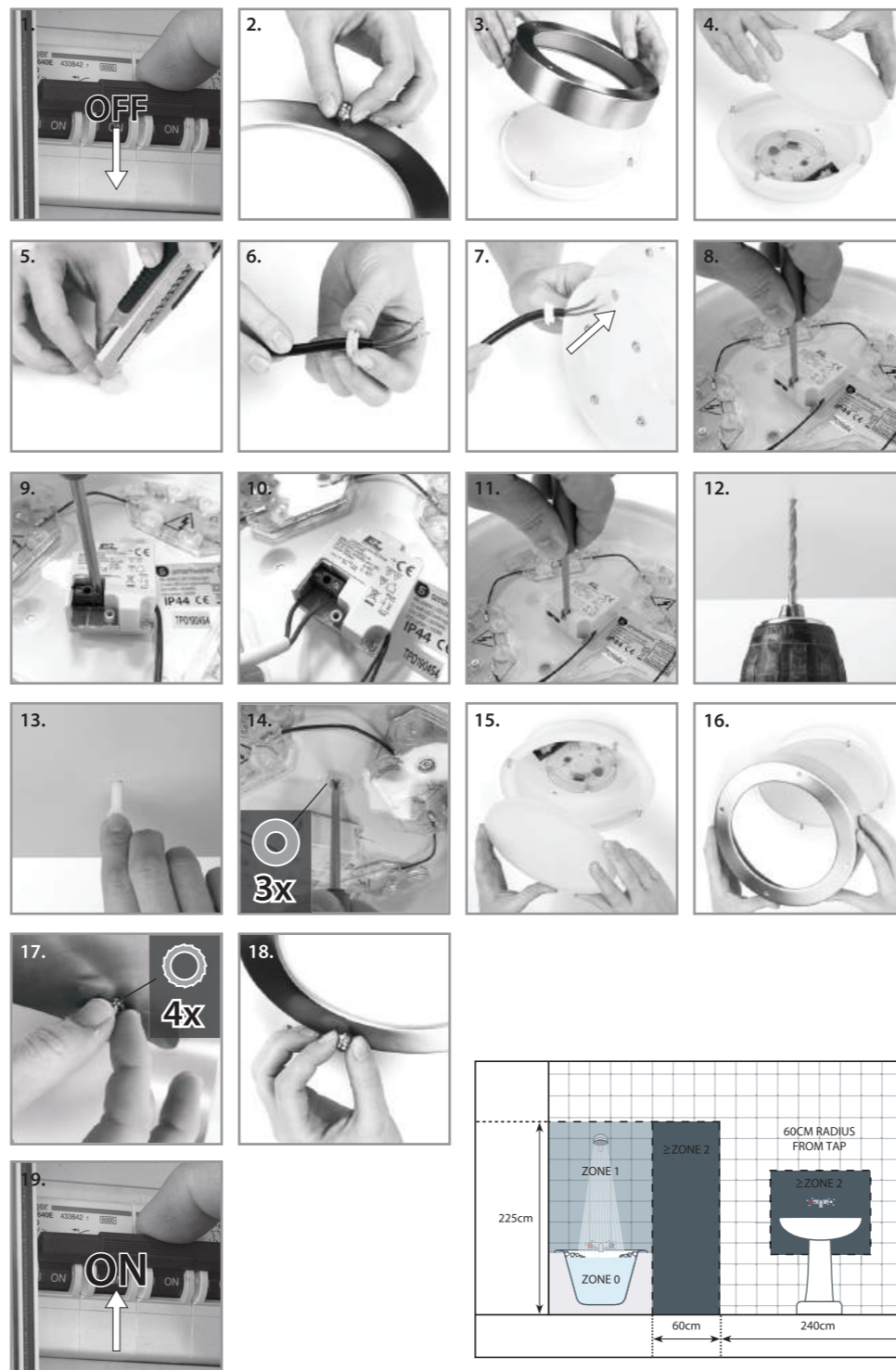
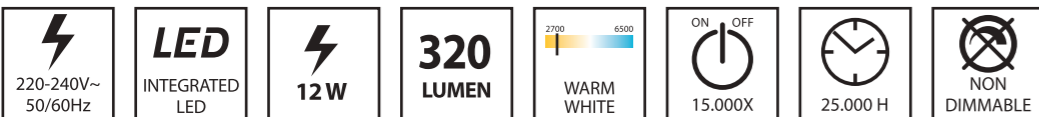




LED ceiling light

DE LED Deckenleuchte FR Plafonnier LED de salle de bain NL LED Plafondlamp ES Luz LED de cuarto de baño
IT Plafoniera LED da bagno SV LED badrumsbelysning PL Oświetlenie LED w łazie

IWL-60001 + IWL-60004

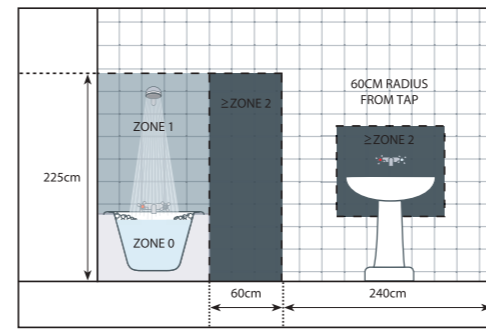


EN This product contains a light source of energy efficiency class F
 DE Dieses Produkt enthält eine Lichtquelle der Energieeffizienzklasse F
 FR Ce produit contient une source lumineuse de classe d'efficacité énergétique F
 NL Dit product bevat een lichtbron van energie-efficiëntieklasse F
 ES Este producto contiene una fuente luminosa de la clase de eficiencia energética F
 IT Questo prodotto contiene una sorgente luminosa di classe di efficienza energetica F
 SE Denna produkt innehåller en ljuskälla med energieffektivitetsklass F
 PL Ten produkt zawiera źródło światła o klasie efektywności energetycznej F
 PT Este produto contém uma fonte de luz da classe de eficiência energética F
 NO Dette produktet inneholder en lyskilde for energieffektivitetsklasse F
 FI Tämä tuote sisältää valonlähteen, jonka energiatehokkuusluokka on F
 DK Dette produkt indeholder en lyskilde i energieffektivitetsklasse F
 CS Tento výrobek obsahuje světelný zdroj s třídou energetické účinnosti F
 SK Tento výrobok obsahuje svetelný zdroj triedy energetickej účinnosti F



EN Non-replaceable light source
 DE Nicht auswechselbares Leuchtmittel
 FR Source lumineuse non remplaçable
 NL Niet-ervangbare lichtbron
 ES Fuente de luz no reemplazable
 IT Sorgente luminosa non sostituibile
 SE Icke-utbytbar ljuskälla
 PL Niewymienne źródło światła
 PT Fonte de luz que não pode ser substituída
 NO Lyskilde som ikke kan skiftes ut
 FI Valolähdettä ei voi vaihtaa
 DK Ikke-udskiftelig lyskilde
 CS Nevyměnitelný světelný zdroj
 SK Nevymeniteľný svetelný zdroj

GB The fixture is splash-proof.
 NL Het armatuur is spatwaterdicht.
 F L'armature est étanche aux projections d'eau.
 D Die Armatur ist spritzwasserdicht.
 N Armaturet er beskyttet mot sprut.
 S Armaturen är tät mot stänkvatten.
 DK Armaturet er stænkæt.
 FIN Valaisin on roiskevedenpitävä.
 PL Urządzenie jest bryzgoszczelne.
 RU Осветительная арматура является брызгозащитной.
 BG Осветителното тяло е устойчиво на намокряне.
 H A szerelvény fröccsenésálló.
 RO Corpul de iluminat este rezistent la stropire.
 SK Zariadenie je chránené proti postriekaniu.
 HR Svjetiljka je zaštićena protiv štrcanja vode.
 CZ Zařízení je chráněno proti postřiku.
 SLO Nosilec je odporen proti curkom.
 I La lampada è protetta contro gli spruzzi d'acqua.
 P A ferragem de conexão é a prova de salpicos.
 E El montaje está protegido contra salpicaduras.
 GR Η εφαρμογή είναι αδιάβροχη στα πιτσιλιώματα.
 TR Tertibat sıçramalara karşı dayanıklıdır.



EU address: smartwares Europe Jules Verneweg 87 5015 BH Tilburg The Netherlands www.smartwares.eu

UK address: smartwares Safety and Lighting Ltd. Meriden House, 6 Great Cornbow Halesowen, West Midlands, B63 3AB United Kingdom

IP44 UK CA CE