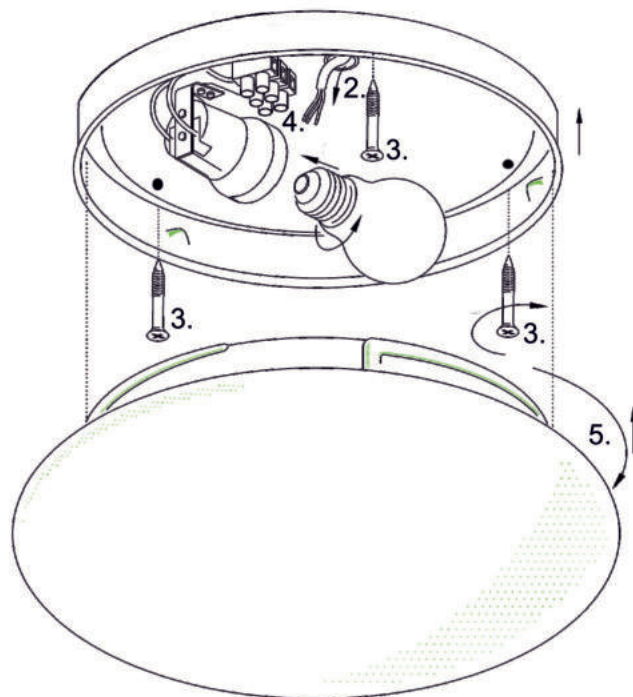


Montageanleitung Deckenleuchten

1. Stromzufuhr unterbrechen
2. Stromzuleitung durch Öffnung der Armatur führen
3. Armatur an der Zimmerdecke festschrauben
4. Stromanschluß Lüsterklemme
 - Blaue Zuleitung (N)
 - Braune Zuleitung (L)
 - Erde in die Mitte
5. Abdeckung aufsetzen und durch Drehen verriegeln
6. Strom wieder einschalten



E27 - max. 15 Watt

Hinweis:

Verwenden Sie die Deckenleuchte nur wie in dieser Bedienungsanleitung beschrieben. Jede andere Verwendung gilt als nicht bestimmungsgemäß und kann zu Sachschäden oder sogar zu Personenschäden führen.

Der Hersteller oder Händler übernimmt keine Haftung für Schäden, die durch nicht bestimmungsgemäßen oder falschen Gebrauch entstanden sind.

Sicherheitshinweise:

Die Montage darf nur durch eine autorisierte Elektrofachkraft vorgenommen werden. Die entsprechenden Normen sind bei der Montage anzuwenden. Es dürfen nur die vom Hersteller vorgesehenen Teile Verwendung finden. Vor der elektrischen Installation oder der Reinigung muss die Leuchte vom Stromkreis getrennt werden. Die Leuchte darf nicht mit einer defekten/beschädigten Leitung betrieben werden.

⚠ Verwenden Sie **keine** Kopfspiegellampen !

Montage:

⚠ **WARNUNG:**
Schalten Sie vor der Installation den Stromkreis ab!

Stellen Sie vor der Montage sicher, dass durch das Bohren und Schrauben keine Leitungen im Untergrund beschädigt werden. Um dies zu verhindern ist unter anderem die Lage der Zuleitung zu beachten.

Entsorgungshinweise für Elektrogeräte:

⚠ Altgeräte dürfen nicht in den Hausmüll!

Sollte die Deckenleuchte nicht mehr benutzt werden können, so ist jeder Verbraucher gesetzlich verpflichtet, Altgeräte getrennt vom Hausmüll, z.B. bei einer Sammelstelle seiner Gemeinde/seines Stadtteils, abzugeben. Damit wird gewährleistet, dass Altgeräte fachgerecht verwendet werden. Deswegen sind Elektrogeräte mit unten stehendem Symbol gekennzeichnet



WEEE-Reg-Nr. DE 37820235
VerpackG-Reg-Nr. DE 291204968404
www.niermann-standby.de

Niermann Standby e.K.
Heinrich-Lübke-Straße 50
DE - 59759 Arnsberg
service@niermann-standby.de
Fon: +49 2932-31362