



smartwares®



DAY/NIGHT  
SENSOR

**Alu**  
ALUMINIUM



## LED solar wall light

NL LED solar wand lamp DE LED-Solar-Wandleuchte FR Applique LED solaire  
ES Aplique LED de pared solar IT Applique LED solare PT Luz de parede solar  
SV Sol driven LED-vägglamp PL Solarna lampa ścienna LED

OSL-50009

- EN** - Do not mix battery types. Only use NiMh batteries.  
- Battery performance is affected by weather and temperature.  
- Replace all batteries of a set at the same time.  
- Make sure that you fit the batteries in accordance with the polarity markings (+ or -) within the battery compartment.
- NL** - Gebruik geen verschillende batterijen door elkaar. Gebruik alleen NiMh batterijen.  
- Batterijprestaties worden beïnvloed door weer en temperatuur.  
- Vervang alle batterijen van een set tegelijkertijd.  
- Zorg dat u de batterijen plaatst volgens de polariteitsaanduiding (+ of -) in het batterij vak.
- DE** - Mischen Sie keine Batterietypen. Verwenden Sie nur NiMh-Batterien.  
- Die Batterieleistung wird von Wetter und Temperatur beeinflusst.  
- Ersetzen Sie alle Batterien eines Sets gleichzeitig.  
- Achten Sie darauf, die Batterien gemäß der Polaritätskennzeichnung (+ oder -) im Batteriefach einzusetzen.
- FR** - Ne mélangez pas les différents types de piles. Utilisez uniquement les piles NiMh.  
- Les performances des piles peuvent être altérées par les conditions météorologiques et la température.  
- Remplacez l'ensemble des piles d'un lot en même temps.  
- Veuillez-vous assurer que vous insérez les piles conformément aux indications de polarités (+ ou -) dans le compartiment à piles.
- IT** - Non mischiare tipi di batterie. Utilizzare solo batterie NiMh.  
- Le prestazioni della batteria dipendono dal tempo e dalla temperatura.  
- Sostituire tutte le batterie di un set contemporaneamente.  
- Assicurarasi di inserire le batterie correttamente con i contrassegni di polarità (+ o -) all'interno del vano batterie.
- SV** - Blanda inte batterityper. Använd bara NiMh-batterier.  
- Batteriets prestanda påverkas av väder och temperatur.  
- Byt ut alla batterier i en enhet samtidigt.  
- Se till att du sätter i batterierna i enlighet med polaritetsmarkeringarna (+ eller -) i batterifacket.
- ES** - No mezcle tipos de baterías. Utilice solo baterías de NiMh.  
- El rendimiento de la batería se ve afectado por el clima y la temperatura.  
- Reemplace todas las baterías de un set al mismo tiempo.  
- Asegúrese de colocar las baterías de acuerdo con las marcas de polaridad (+ o -) dentro del compartimiento de la batería.
- PT** - Não misture tipos de bateria. Use apenas baterias NiMh.  
- O desempenho da bateria é afetado pelo clima e pela temperatura.  
- Substitua todas as baterias de um conjunto ao mesmo tempo.  
- Certifique-se de instalar as baterias de acordo com as marcações de polaridade (+ ou -) dentro do compartimento.
- PL** - Nie mieszaj typów baterii. Używaj tylko akumulatorów NiMh.  
- Na wydajność baterii ma wpływ pogoda i temperatura.  
- Wymień wszystkie baterie zestawu jednocześnie.  
- Upewnij się, że baterie zostały dopasowane zgodnie z oznaczeniami biegunów (+ lub -) w komorze baterii.

EU address:	UK address:
<b>smartwares®</b> Europe	<b>smartwares®</b> Safety and Lighting Ltd.
Jules Verneweg 87 5015 BH Tilburg The Netherlands	Meriden House, 6 Great Cornbow Halesowen, West Midlands, B63 3AB United Kingdom
<a href="http://www.smartwares.eu">www.smartwares.eu</a>	





smartwares®



DAY/NIGHT  
SENSOR

**Alu**  
ALUMINIUM



## LED solar wall light

NL LED solar wand lamp DE LED-Solar-Wandleuchte FR Applique LED solaire  
ES Aplique LED de pared solar IT Applique LED solare PT Luz de parede solar  
SV Soldriven LED-väggglampa PL Solarna lampa ścienna LED

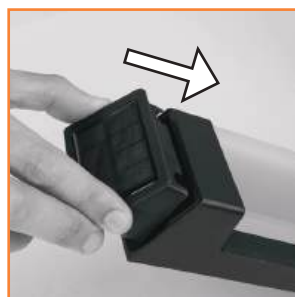
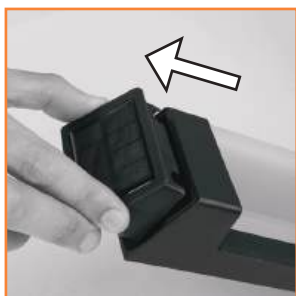
OSL-50009

- EN** - Do not mix battery types. Only use NiMh batteries.  
- Battery performance is affected by weather and temperature.  
- Replace all batteries of a set at the same time.  
- Make sure that you fit the batteries in accordance with the polarity markings (+ or -) within the battery compartment.
- NL** - Gebruik geen verschillende batterijen door elkaar. Gebruik alleen NiMh batterijen.  
- Batterijprestaties worden beïnvloed door weer en temperatuur.  
- Vervang alle batterijen van een set tegelijkertijd.  
- Zorg dat u de batterijen plaatst volgens de polariteitsaanduiding (+ of -) in het batterij vak.
- DE** - Mischen Sie keine Batterietypen. Verwenden Sie nur NiMh-Batterien.  
- Die Batterieleistung wird von Wetter und Temperatur beeinflusst.  
- Ersetzen Sie alle Batterien eines Sets gleichzeitig.  
- Achten Sie darauf, die Batterien gemäß der Polaritätskennzeichnung (+ oder -) im Batteriefach einzusetzen.
- FR** - Ne mélangez pas les différents types de piles. Utilisez uniquement les piles NiMh.  
- Les performances des piles peuvent être altérées par les conditions météorologiques et la température.  
- Remplacez l'ensemble des piles d'un lot en même temps.  
- Veuillez-vous assurer que vous insérez les piles conformément aux indications de polarités (+ ou -) dans le compartiment à piles.
- IT** - Non mischiare tipi di batterie. Utilizzare solo batterie NiMh.  
- Le prestazioni della batteria dipendono dal tempo e dalla temperatura.  
- Sostituire tutte le batterie di un set contemporaneamente.  
- Assicurarasi di inserire le batterie correttamente con i contrassegni di polarità (+ o -) all'interno del vano batterie.
- SV** - Blanda inte batterityper. Använd bara NiMh-batterier.  
- Batteriets prestanda påverkas av väder och temperatur.  
- Byt ut alla batterier i en enhet samtidigt.  
- Se till att du sätter i batterierna i enlighet med polaritetsmarkeringarna (+ eller -) i batterifacket.
- ES** - No mezcle tipos de baterías. Utilice solo baterías de NiMh.  
- El rendimiento de la batería se ve afectado por el clima y la temperatura.  
- Reemplace todas las baterías de un set al mismo tiempo.  
- Asegúrese de colocar las baterías de acuerdo con las marcas de polaridad (+ o -) dentro del compartimiento de la batería.
- PT** - Não misture tipos de bateria. Use apenas baterias NiMh.  
- O desempenho da bateria é afetado pelo clima e pela temperatura.  
- Substitua todas as baterias de um conjunto ao mesmo tempo.  
- Certifique-se de instalar as baterias de acordo com as marcações de polaridade (+ ou -) dentro do compartimento.
- PL** - Nie mieszaj typów baterii. Używaj tylko akumulatorów NiMh.  
- Na wydajność baterii ma wpływ pogoda i temperatura.  
- Wymień wszystkie baterie zestawu jednocześnie.  
- Upewnij się, że baterie zostały dopasowane zgodnie z oznaczeniami biegunów (+ lub -) w komorze baterii.

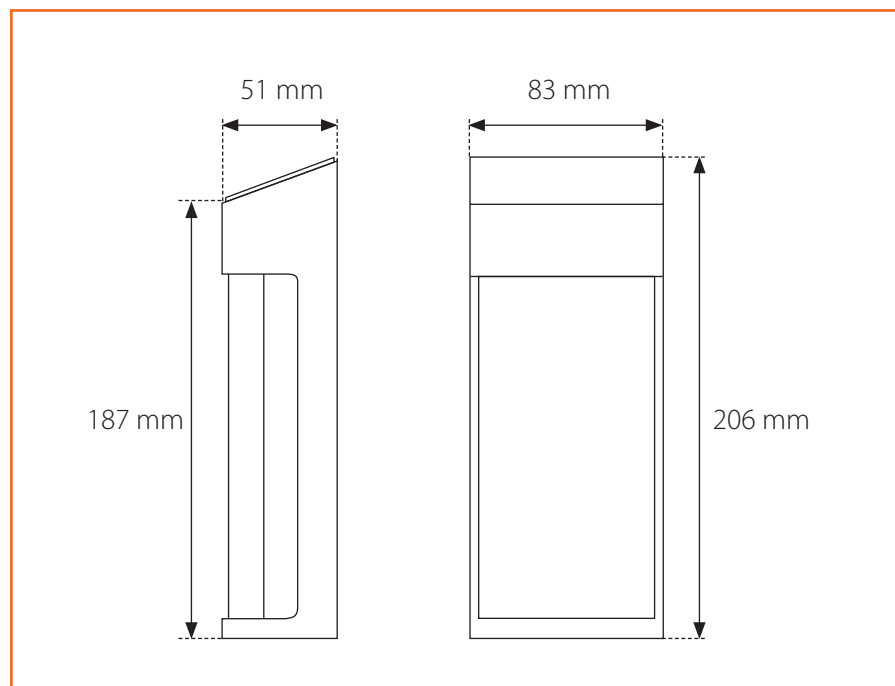
EU address:	UK address:
<b>smartwares</b> Europe	<b>smartwares</b> Safety and Lighting Ltd.
Jules Verneweg 87 5015 BH Tilburg The Netherlands	Meriden House, 6 Great Cornbow Halesowen, West Midlands, B63 3AB United Kingdom
<a href="http://www.smartwares.eu">www.smartwares.eu</a>	



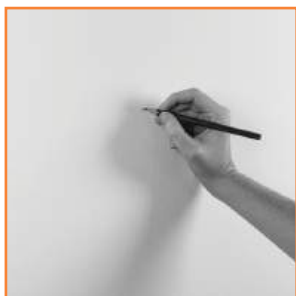
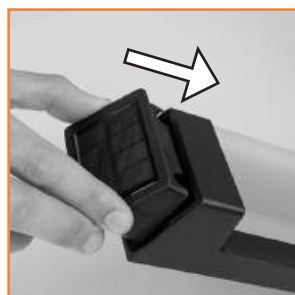
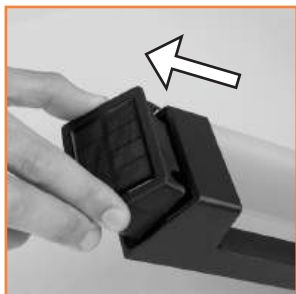
## FIRST USE



<b>LED</b> 0,1 WATT	 RA>80	 30.000 H	 15.000X	 CHARGED IN 5 HOURS 1000MAH 1.2V AA NI-MH	
 WARM WHITE	 IP44	<b>10</b> LUMEN	<b>±8</b> HOURS LIGHTING TIME	 DAY/NIGHT SENSOR	 NON DIMMABLE



## FIRST USE



<b>LED</b> 0,1 WATT	 RA>80	 30.000 H	 ON OFF 15.000X	 CHARGED IN 5 HOURS 1000MAH 1.2V AA NI-MH	
 2700 6500 WARM WHITE	 IP44	<b>10</b> LUMEN	<b>±8</b> HOURS LIGHTING TIME	 DAY/NIGHT SENSOR	 NON DIMMABLE

