

(DE) ACHTUNG!

Vor Beginn der Montagearbeiten lesen Sie bitte aufmerksam die Sicherheitshinweise!

(EN) WARNING!

Before assembling, please read carefully the safety instructions!

(NL) LET OP!

Lees de veiligheidsinstructies zorgvuldig door voordat u met de montage begint!

(FR) ATTENTION!

Avant le début des travaux de montage, prière de lire attentivement les consignes de sécurité

(IT) ATTENZIONE!

Prima di installare leggere attentamente l'avviso di sicurezza!

(ES) ATENCIÓN!

Antes de comenzar con los trabajos de montaje leer detenidamente los avisos de seguridad!

(PL) UWAGA!

Przed przystąpieniem do prac montażowych uważnie należy przeczytać wskazówki bezpieczeństwa!

(FI) HUOMIO!

Ennen asennustöiden aloittamista pyydämme Teitä lukemaan turvaohjeet huolellisesti!

(CZ) POZOR!

Než začnete provádět montážní práce, přečtěte si důkladně bezpečnostní pokyny!

(RU) ВНИМАНИЕ!

До начала монтажных работ внимательно прочтите эти указания по технике безопасности!

(GR) ΠΡΟΣΟΧΗ!

Πριν την διεξαγωγή της συναρμολόγησης διαβάστε προσεκτικά τις υποδείξεις ασφαλείας!

(RO) ATENȚIUNE!

A se citi cu atenție indicațiile privind siguranța, înainte de începerea montării!

(BG) ВНИМАНИЕ!

Преди Да Започнете работите по монтажа прочетете ВНИМАТЕЛНО улбТВаНИЕТо За безопасност!

(TR) DİKKAT!

Montaja başlamadan önce güvenli talimatnamesini titizlikle okuyunuz!

(HU) FLGYELEM!

A szerelési munkák megkezdése előtt figyelmesen olvassa el a biztonsági útmutatásokat!

(SV) OBS!

Läs säkerhetsanvisningarna noga innan du börjar med monteringsarbetena!

(HR) POZOR!

Prije početka montaže molimo pozorno pročitajte sigurnosne naputke!

(SL) POZOR!

Prosim, da pred zacetkom montaze, zaradi varnosti preberete vas navodila, ki so prilozena!

(SK) POZOR!

Pred tým ako začnete robit' montážne práce, prečítajte si dôkladne bezpečnostné pokyny!

(PT) CUIDADO!

Antes de iniciar os trabalhos de montagem por favor leia atentamente os avisos de segurança!

(BA) POZOR!

Prije početka montaže molimo pažljivo pročitajte sigurnosne upute!

(LT) DĖMESIO!

Norėdami saugiai ir teisingai sumontuoti šviestuv vadovaukitės šia instrukcija!

(ET) HOIATUS!

Enne monteerimist lugege ohutusjuhised tähelepanelikult läbi!

(DA) OBS!

Læs sikkerhedsinformationen nøje, før du monterer produktet!

(NO) ADVARSEL!

Les sikkerhetsinformasjonen nøye før du monterer produktet!

(LV) UZMANĪBU!

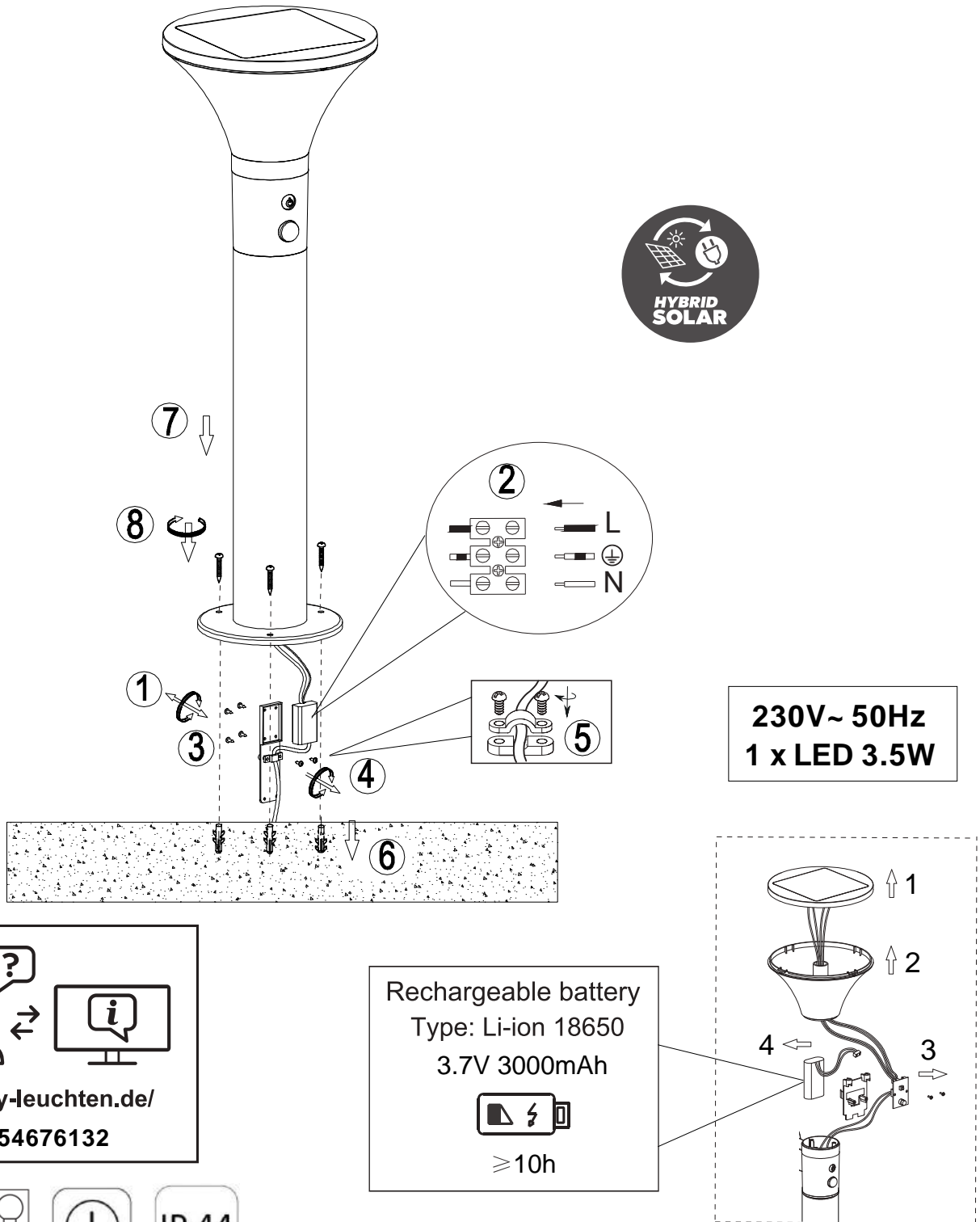
Pirms montāžas uzmanīgi izlasiet drošības norādījumus!

(SR) UPOZORENJE!

Prije početka montaže, pažljivo pročitajte sigurnosne upute!

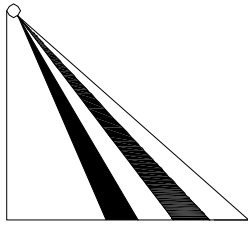
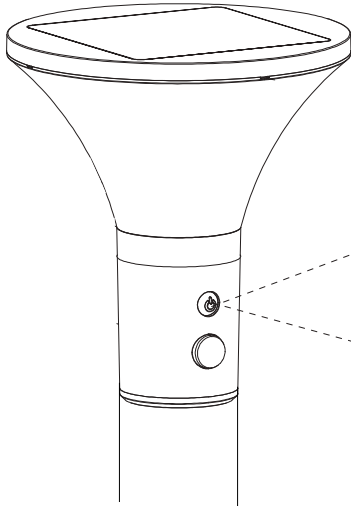
(UK) ПОПЕРЕДЖЕННЯ!

Перед розбиранням, будь ласка, уважно прочитайте інструкції з техніки безпеки!

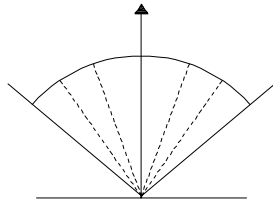


reality-leuchten.de/
R54676132

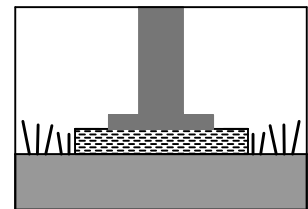
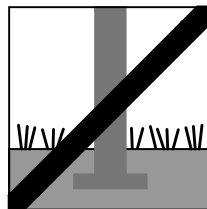
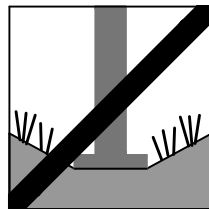
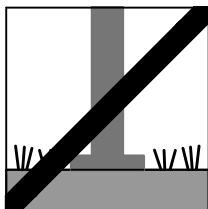
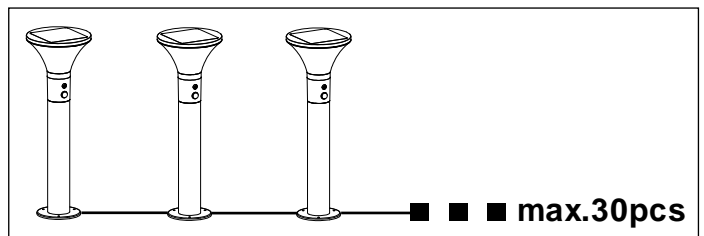
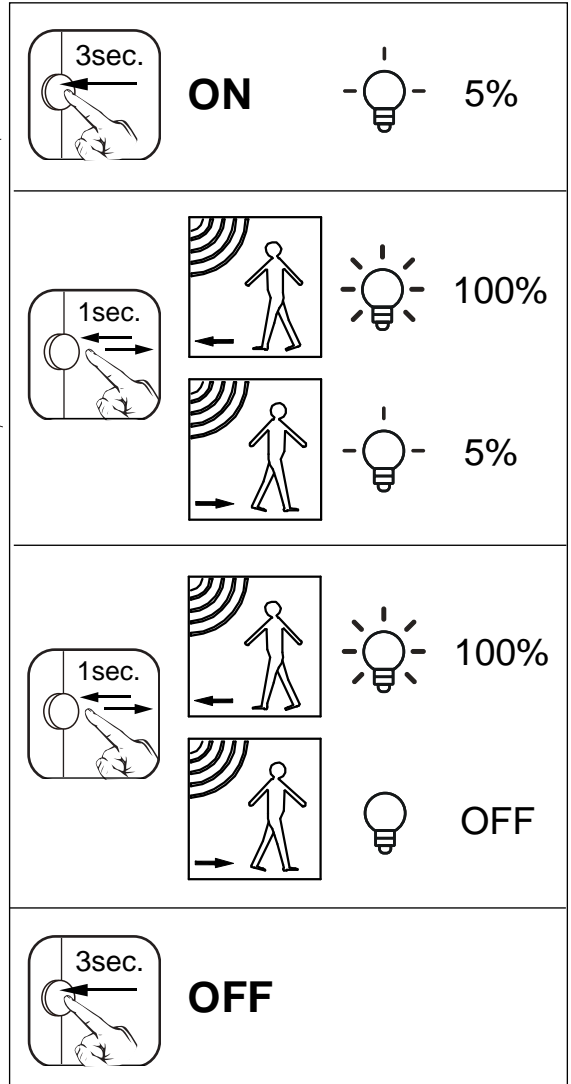
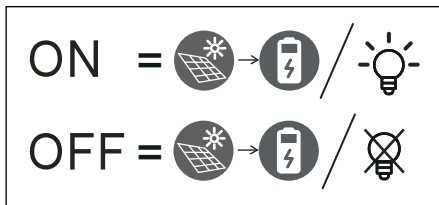




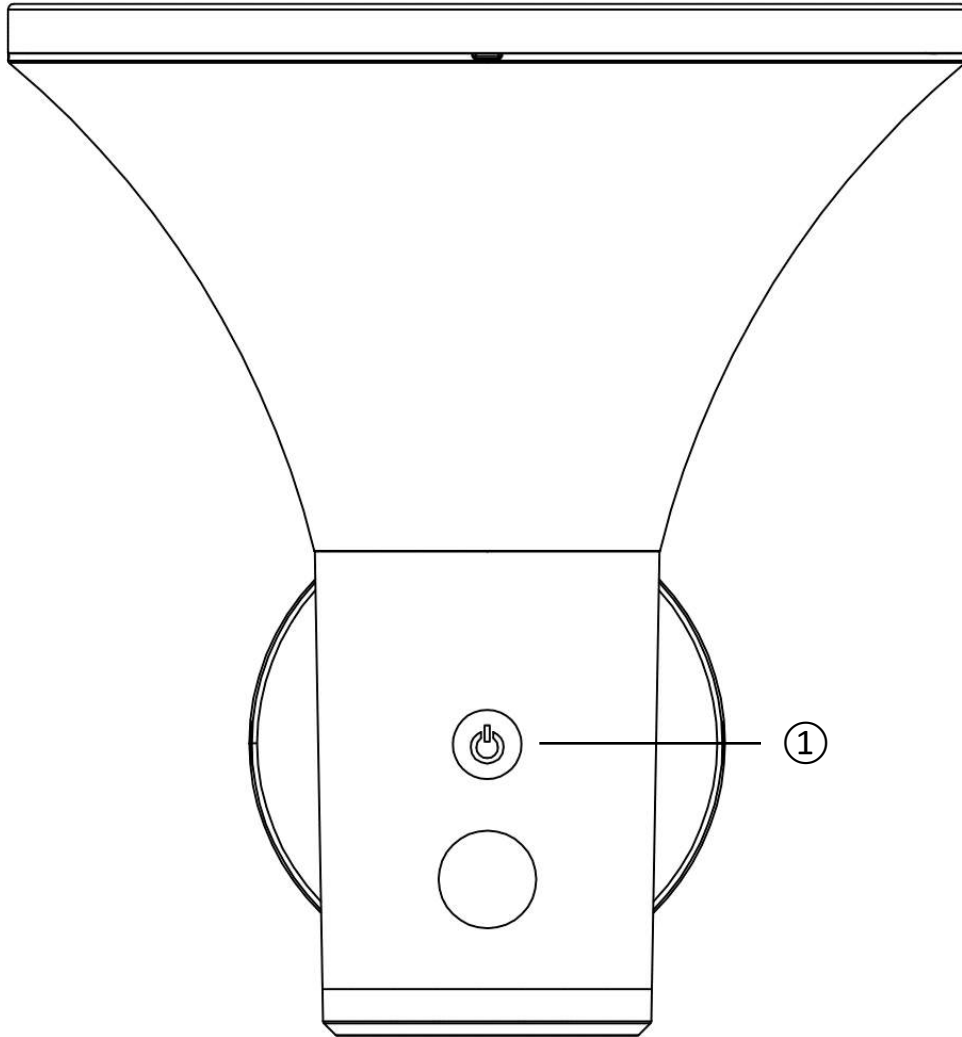
0-6M



120°



DE	Dieses Produkt enthält eine Lichtquelle(n) der Energieeffizienzklasse(n) E
EN	This product contains light source(s) of energy efficiency class(es) E
NL	Dit product bevat lichtbron(nen) van energiezuinigheid, klasse(n) E
FR	Ce produit contient une/des source(s) lumineuse(s) de classe(s) d'efficacité énergétique E
IT	Questo prodotto contiene fonte/i luminosa/e della/e classe/i di efficienza energetica E
ES	Este producto cuenta con fuente(s) luminosas de eficiencia energética de clase(s) E
PL	Produkt zawiera źródła światła o klasie(-ach) efektywności energetycznej E
FI	Tämä tuote sisältää valolähteitä, joiden energiatehokkuusluokka (tai luokat) on (ovat) E
CZ	Světelný zdroj/světelné zdroje tohoto produktu je/ jsou v energetické třídě/energetických třídách E
RU	Это изделие содержит источники света с классом энергопотребления E
GR	Αυτό το προϊόν περιέχει πηγές φωτός τάξης ενεργειακής απόδοσης E
RO	Acest produs conține sursă/surse de lumină cu clasă/clase de eficiență energetică E
BG	Този продукт съдържа светлинен(ни) източник(ци) с клас(ове) на енергийна ефективност E
TR	Bu üründe E enerji verimlilik sınıflarına ait ışık kaynakları bulunmaktadır
HU	Ez a termék E energiahatékonysági osztályba tartozó fényforrást tartalmaz
SV	Denna produkt innehåller ljuskällor i energieffektivitetsklass(er) E
HR	Ovaj proizvod ima izvore svjetla energetske učinkovitosti klase E
SL	Ta izdelek vsebuje svetlobne vire razredov energijske učinkovitosti E
SK	Toto zariadenie obsahuje svetelné zdroje triedy energetickej účinnosti E
PT	Este produto contém uma(s) fonte(s) de luz da(s) classe(s) de eficiência energética E
BA	Ovaj proizvod sadrži izvor(e) svjetlosti energetske efikasnosti klase(a) E
LT	Šiame gaminyje naudojamas šviesos šaltinis (-iai), priklausantis (-ys) energijos vartojimo efektyvumo klasei (-ėms) E
ET	See toode sisaldab E klassi(de) energiasäästlikkusega valgusallikat(id)
DA	Denne produkt indeholder lyskilde(r) af energimærkningsklassen(e) E
NO	Denne produktet inneholder lyskilde(r) til energieffektivitetsklassen(e) E
LV	Šis produkts satur enerģijas avota(-u) gaismas avotus(-us) E
SR	Ovaj proizvod sadrži izvor(e) svetlosti energetske efikasnosti klase(a) E
UK	Цей виріб містить джерела світла з класом енергоспоживання E



Funktionsbeschreibung

Durch betätigen Taste ①, können 3 Modi eingestellt werden.

Modus I:

Drücken Sie die Taste 1-mal: Dauerhaftes Orientierungslicht mit einer Helligkeit von ca. 5%.

Modus II:

Drücken Sie die Taste 2-mal: PIR - Bewegungssensor ist aktiviert. Bei Bewegung im näheren Umfeld schaltet sich das Licht für ca. 30 - 40 Sekunden auf eine Helligkeit von 100% ein. Sobald es keine Bewegung in der Umgebung gibt, schaltet sich das dauerhafte Orientierungslicht mit einer Helligkeit von ca. 5% ein.

Modus III:

Drücken Sie die Taste 3-mal: PIR - Bewegungssensor ist aktiviert. Bei Bewegung im näheren Umfeld schaltet sich das Licht für ca. 30 - 40 Sekunden auf eine Helligkeit von 100% ein. Sobald es keine Bewegung in der Umgebung gibt, schaltet sich die Leuchte automatisch aus.

Drücken Sie die Taste 4-mal: Die Leuchte schaltet in Modus I zurück.

Halten Sie die Taste 3 Sekunden gedrückt, um die Leuchte auszuschalten.

Erfassungs- und Helligkeitsbereich des Bewegungsmelders (unter 50 lux, je nach Modi und Umgebungsbeschaffenheiten):

Der Erfassungsbereich in einer Montagehöhe von 1,5 - 2,5m liegt bei Wandleuchten bei max. 10m.

Bei Pollerleuchten liegt der Erfassungsbereich bei max. 6 m

Der Erfassungswinkel des Bewegungsmelders beträgt 120°.

Betriebsmöglichkeiten

Sowohl ein reiner Solarbetrieb als auch Hybridbetrieb ist bei dieser Leuchte möglich.

Sobald der Akku eine festgelegte Spannung unterschreitet, schaltet die Elektronik automatisch in den Netzbetrieb, um den Betrieb aufrecht zu erhalten. Aufladen des Akkus erfolgt rein über das Solarpanel.

Sollte das Solar Panel oder der Akku der Leuchte defekt sein, ist reiner Netzbetrieb möglich.

Functional description

By pressing button ①, 3 modes can be set.

Mode I:

Press the button once: Permanent orientation light with a brightness of approx. 5%.

Mode II:

Press the button twice: PIR motion sensor is activated. If there is movement in the immediate vicinity, the light switches on to a brightness of 100% for approx. 30 - 40 seconds. As soon as there is no movement in the vicinity, the permanent orientation light switches on with a brightness of approx. 5%.

Mode III:

Press the button 3 times: PIR - motion sensor is activated. If there is movement in the immediate vicinity, the light switches on to a brightness of 100% for approx. 30 - 40 seconds. As soon as there is no movement in the vicinity, the light switches off automatically.

Press the button 4 times: The light switches back to mode I.

Press and hold the button for 3 seconds to switch the light off.

Detection and brightness range of the motion detector (below 50 lux, depending on modes and ambient conditions):

The detection range at a mounting height of 1.5 - 2.5m is max. 10m for wall luminaires.

The detection range for bollard lights is max. 6 m

The detection angle of the motion detector is 120°.

Operating options

Both pure solar operation and hybrid operation are possible with this light.

As soon as the battery falls below a specified voltage, the electronics automatically switch to mains operation to maintain operation. The battery is charged purely via the solar panel.

If the solar panel or the battery of the light is defective, mains operation only is possible.

mode d'emploi

En appuyant sur la touche ①, 3 modes peuvent être réglés.

Mode I :

Appuyer 1 fois sur la touche : Éclairage d'orientation permanent avec une luminosité d'environ 5%.

Mode II :

Appuie deux fois sur le bouton : le capteur de mouvement PIR est activé. En cas de mouvement dans l'environnement proche, la lumière s'allume pendant environ 30 à 40 secondes à une luminosité de 100%. Dès qu'il n'y a plus de mouvement dans les environs, la lumière d'orientation permanente s'allume avec une luminosité d'environ 5%.

Mode III :

Appuyer 3 fois sur le bouton : PIR - le capteur de mouvement est activé. En cas de mouvement dans l'environnement proche, la lumière s'allume pendant environ 30 à 40 secondes à une luminosité de 100%. Dès qu'il n'y a plus de mouvement dans les environs, la lampe s'éteint automatiquement.

Appuie quatre fois sur le bouton : Le luminaire repasse en mode I.

Maintenez le bouton enfoncé pendant 3 secondes pour éteindre le luminaire.

Plage de détection et de luminosité du détecteur de mouvement (inférieure à 50 lux, selon les modes et les conditions ambiantes) :

La zone de détection à une hauteur de montage de 1,5 à 2,5 m est de 10 m maximum pour les appliques murales.

Pour les bornes d'éclairage, la zone de détection est de 6 m max.

L'angle de détection du détecteur de mouvement est de 120°.

Possibilités de fonctionnement

Ce luminaire peut fonctionner aussi bien à l'énergie solaire qu'en mode hybride.

Dès que la tension de l'accumulateur passe en dessous d'un seuil défini, le système électronique passe automatiquement en mode secteur pour maintenir le fonctionnement. Le chargement de l'accumulateur se fait uniquement par le panneau solaire.

Si le panneau solaire ou l'accu de la lampe est défectueux, le fonctionnement sur secteur pur est possible.

Functionele beschrijving

Door op knop ① te drukken, kunnen 3 modi worden ingesteld.

Modus I:

Druk één keer op de knop: Permanent oriëntatielicht met een helderheid van ongeveer 5%.

Modus II:

Druk twee keer op de knop: de PIR-bewegingssensor wordt geactiveerd. Als er beweging is in de directe omgeving, schakelt de verlichting aan met een helderheid van 100% gedurende ca. 30 - 40 seconden. Zodra er geen beweging in de omgeving is, schakelt de permanente oriëntatieverlichting aan met een helderheid van ongeveer 5%.

Modus III:

Druk 3 keer op de knop: PIR - bewegingssensor wordt geactiveerd. Als er beweging is in de directe omgeving, schakelt de verlichting aan met een helderheid van 100% gedurende ca. 30 - 40 seconden. Zodra er geen beweging in de omgeving is, schakelt de verlichting automatisch uit.

Druk 4 keer op de knop: Het licht schakelt terug naar modus I.

Houd de knop 3 seconden ingedrukt om het licht uit te schakelen.

Detectie- en helderheidsbereik van de bewegingsmelder (onder 50 lux, afhankelijk van modi en omgevingsomstandigheden):

Het detectiebereik bij een montagehoogte van 1,5 - 2,5m is max. 10m voor wandarmaturen.

Met meerpaalverlichting is het detectiebereik max. 6 m

De detectiehoek van de bewegingsmelder is 120°.

Werkingsopties

Deze lamp kan zowel puur op zonne-energie als hybride worden gebruikt.

Zodra de batterij onder een bepaalde spanning komt, schakelt de elektronica automatisch over op netvoeding om de werking in stand te houden. De accu wordt volledig opgeladen via het zonnepaneel.

Als het zonnepaneel of de batterij van de lamp defect is, is alleen netvoeding mogelijk.

descrizione funzionale

Premendo il pulsante ①, è possibile impostare 3 modalità.

Modalità I:

Premere una volta il pulsante: Luce di orientamento permanente con una luminosità di circa il 5%.

Modalità II:

Premere due volte il pulsante: il sensore di movimento PIR si attiva. Se c'è un movimento nelle immediate vicinanze, la luce si accende con una luminosità del 100% per circa 30-40 secondi. Non appena non ci sono movimenti nelle vicinanze, la luce di orientamento permanente si accende con una luminosità del 5% circa.

Modalità III:

Premere il pulsante 3 volte: si attiva il sensore di movimento PIR. Se c'è un movimento nelle immediate vicinanze, la luce si accende con una luminosità del 100% per circa 30-40 secondi. Non appena non ci sono movimenti nelle vicinanze, la luce si spegne automaticamente.

Premere il pulsante 4 volte: La luce torna alla modalità I.

Tenere premuto il pulsante per 3 secondi per spegnere la luce.

Campo di rilevamento e luminosità del rilevatore di movimento (sotto i 50 lux, a seconda delle modalità e delle condizioni ambientali):

Il campo di rilevamento a un'altezza di montaggio di 1,5 - 2,5 m è di massimo 10 m per gli apparecchi a parete.

Con le luci di segnalazione, il campo di rilevamento è di max. 6 m.

L'angolo di rilevamento del rilevatore di movimento è di 120°.

Opzioni di funzionamento

Con questa lampada è possibile sia il funzionamento solare puro che quello ibrido.

Non appena la batteria scende al di sotto di una determinata tensione, l'elettronica passa automaticamente alla rete elettrica per mantenere il funzionamento. La batteria viene caricata esclusivamente tramite il pannello solare.

Se il pannello solare o la batteria della lampada sono difettosi, è possibile il solo funzionamento a rete.

Descripción funcional

Pulsando el botón ①, se pueden ajustar 3 modos.

Modo I:

Pulse el botón una vez: Luz de orientación permanente con un brillo aproximado del 5%.

Modo II:

Pulse dos veces el botón: se activa el sensor de movimiento PIR. Si hay movimiento en las inmediaciones, la luz se enciende con una luminosidad del 100% durante aprox. 30 - 40 segundos. En cuanto no hay movimiento en las inmediaciones, la luz de orientación permanente se enciende con una luminosidad de aprox. el 5%.

Modo III:

Pulse el botón 3 veces: se activa el sensor de movimiento PIR. Si hay movimiento en las inmediaciones, la luz se enciende con una luminosidad del 100% durante aprox. 30 - 40 segundos. En cuanto no hay movimiento en las inmediaciones, la luz se apaga automáticamente.

Pulse el botón 4 veces: La luz vuelve al modo I.

Mantén pulsado el botón durante 3 segundos para apagar la luz.

Rango de detección y luminosidad del detector de movimiento (por debajo de 50 lux, según modos y condiciones ambientales):

El alcance de detección a una altura de montaje de 1,5 - 2,5 m es de 10 m como máximo para las luminarias murales.

Con las luces de bolardo, el alcance de detección es de 6 m como máximo

El ángulo de detección del detector de movimiento es de 120°.

Opciones de funcionamiento

Con esta luz es posible tanto el funcionamiento puramente solar como el híbrido.

En cuanto la batería cae por debajo de un voltaje determinado, el sistema electrónico cambia automáticamente a la red eléctrica para mantener el funcionamiento. La batería se carga exclusivamente a través del panel solar.

Si el panel solar o la batería de la lámpara están defectuosos, sólo es posible el funcionamiento conectado a la red.

Opis działania

Naciskając przycisk ①, można ustawić 3 tryby.

Tryb I:

Naciśnij przycisk jeden raz: Stałe światło orientacyjne o jasności około 5%.

Tryb II:

Naciśnij przycisk dwukrotnie: czujnik ruchu PIR zostanie aktywowany. Jeśli w bezpośrednim sąsiedztwie występuje ruch, światło włącza się z jasnością 100% na około 30-40 sekund. Gdy w pobliżu nie ma żadnego ruchu, stałe światło orientacyjne włącza się z jasnością ok. 5%.

Tryb III:

Naciśnij przycisk 3 razy: PIR - czujnik ruchu zostanie aktywowany. Jeśli w bezpośrednim sąsiedztwie występuje ruch, światło włącza się z jasnością 100% na około 30-40 sekund. Gdy w pobliżu nie będzie żadnego ruchu, światło wyłączy się automatycznie.

Naciśnij przycisk 4 razy: Światło przełącza się z powrotem do trybu I.

Naciśnij i przytrzymaj przycisk przez 3 sekundy, aby wyłączyć światło.

Zakres wykrywania i jasności czujnika ruchu (poniżej 50 luksów, w zależności od trybu i warunków otoczenia):

Zasięg wykrywania przy wysokości montażu 1,5 - 2,5 m wynosi maks. 10 m dla opraw ściennych.

W przypadku oświetlenia słupka zasięg wykrywania wynosi maks. 6 m.

Kąt detekcji czujnika ruchu wynosi 120°.

Opcje działania

Oświetlenie to może być zasilane zarówno wyłącznie energią słoneczną, jak i hybrydowo.

Gdy tylko napięcie akumulatora spadnie poniżej określonego poziomu, układ elektroniczny automatycznie przełącza się na zasilanie sieciowe w celu podtrzymania pracy. Akumulator jest ładowany wyłącznie przez panel słoneczny.

Jeśli panel słoneczny lub akumulator lampy są uszkodzone, możliwe jest tylko zasilanie sieciowe.

Toiminnallinen kuvaus

Painamalla painiketta ① voidaan asettaa 3 tilaa.

Tila I:

Paina painiketta kerran: Pysyvä suuntavalo, jonka kirkkaus on noin 5 %.

Tila II:

Paina painiketta kahdesti: PIR-liiketunnistin aktivoituu. Jos välittömässä läheisyydessä on liikettä, valo kytkeytyy 100 %:n kirkkauteen n. 30 - 40 sekunniksi. Heti kun lähiympäristössä ei ole liikettä, pysyvä suuntavalo kytkeytyy päälle n. 5 %:n kirkkaudella.

Tila III:

Paina painiketta 3 kertaa: PIR - liiketunnistin aktivoituu. Jos välittömässä läheisyydessä on liikettä, valo kytkeytyy päälle 100 %:n kirkkaudella n. 30 - 40 sekunniksi. Heti kun lähistöllä ei ole liikettä, valo sammuu automaattisesti.

Paina painiketta 4 kertaa: Valo siirtyy takaisin tilaan I.

Sammuta valo pitämällä painiketta painettuna 3 sekunnin ajan.

Liiketunnistimen tunnistus- ja kirkkausalue (alle 50 luksia, tiloista ja ympäristöolosuhteista riippuen):

Tunnistusalue asennuskorkeudella 1,5 - 2,5 m on seinävalaisimilla enintään 10 m.

Pylväsvalojen kanssa havaitsemisalue on enintään 6 m.

Liiketunnistimen havaintokulma on 120°.

Toimintavaihtoehdot

Tämä valaisin voi toimia sekä puhtaasti aurinkoenergialla että hybridikäytössä.

Heti kun akun jännite laskee alle määritellyn arvon, elektroniikka kytkeytyy automaattisesti verkkokäyttöön toiminnan ylläpitämiseksi. Akku ladataan puhtaasti aurinkopaneelin kautta.

Jos valaisimen aurinkopaneeli tai akku on viallinen, pelkkä verkkokäyttö on mahdollista.

funkční popis

Stisknutím tlačítka ① lze nastavit 3 režimy.

Režim I:

Stiskněte tlačítko jednou: Stálé orientační světlo s jasem přibližně 5 %.

Režim II:

Dvakrát stiskněte tlačítko: aktivuje se PIR senzor pohybu. Pokud se v bezprostřední blízkosti vyskytne pohyb, světlo se na cca 30-40 sekund rozsvítí na 100% jas. Jakmile v okolí není žádný pohyb, rozsvítí se trvalé orientační světlo s jasem cca 5 %.

Režim III:

Třikrát stiskněte tlačítko: aktivuje se PIR - čidlo pohybu. Dojde-li v bezprostřední blízkosti k pohybu, rozsvítí se světlo s jasem 100 % na cca 30 - 40 sekund. Jakmile v okolí není žádný pohyb, světlo se automaticky vypne.

Stiskněte čtyřikrát tlačítko : Světlo se přepne zpět do režimu I.

Stisknutím a podržením tlačítka po dobu 3 sekund světlo vypnete.

Rozsah detekce a jasu detektoru pohybu (pod 50 luxů, v závislosti na režimech a okolních podmínkách):

Dosah detekce při výšce montáže 1,5-2,5 m je u nástěnných svítidel max. 10 m.

U světelných patníků je dosah detekce max. 6 m.

Detekční úhel detektoru pohybu je 120°.

Provozní možnosti

U tohoto světla je možný jak čistě solární, tak hybridní provoz.

Jakmile napětí baterie klesne pod stanovenou hodnotu, elektronika se automaticky přepne na síťový provoz, aby zachovala provoz. Akumulátor se nabíjí výhradně prostřednictvím solárního panelu.

Pokud je solární panel nebo baterie světla vadná, je možný pouze síťový provoz.

Функциональное описание

Нажатием кнопки ① можно установить 3 режима.

Режим I:

Нажмите кнопку один раз: Постоянный ориентационный свет с яркостью около 5 %.

Режим II:

Нажмите кнопку дважды: активируется PIR-датчик движения. Если в непосредственной близости есть движение, свет включается на яркость 100 % примерно на 30-40 секунд. При отсутствии движения в непосредственной близости включается постоянный ориентационный свет с яркостью около 5 %.

Режим III:

Нажмите кнопку 3 раза: активируется PIR - датчик движения. Если в непосредственной близости есть движение, свет включается с яркостью 100 % примерно на 30-40 секунд. При отсутствии движения в непосредственной близости свет автоматически выключается.

Нажмите кнопку 4 раза: Светильник переключается обратно в режим I.

Нажмите и удерживайте кнопку в течение 3 секунд, чтобы выключить свет.

Диапазон обнаружения и яркости детектора движения (ниже 50 люкс, в зависимости от режимов и условий окружающей среды):

Дальность обнаружения при высоте установки 1,5-2,5 м составляет максимум 10 м для настенных светильников.

С боллардами дальность обнаружения составляет максимум 6 м.

Угол обнаружения детектора движения составляет 120°.

Варианты эксплуатации

С этим фонарем возможны как чисто солнечная, так и гибридная работа.

Как только напряжение аккумулятора падает ниже заданного, электроника автоматически переключается на работу от сети, чтобы поддерживать работу. Зарядка аккумулятора осуществляется исключительно от солнечной панели.

Если солнечная панель или аккумулятор фонаря неисправны, возможна работа только от сети.

Λειτουργική περιγραφή

Πατώντας το κουμπί ①, μπορούν να ρυθμιστούν 3 λειτουργίες.

Λειτουργία I:

Πατήστε το κουμπί μία φορά: Μόνιμη φωτεινή ένδειξη προσανατολισμού με φωτεινότητα περίπου 5%.

Λειτουργία II:

Πατήστε το κουμπί δύο φορές: ενεργοποιείται ο αισθητήρας κίνησης PIR. Εάν υπάρχει κίνηση στο άμεσο περιβάλλον, το φως ανάβει σε φωτεινότητα 100% για περίπου 30 - 40 δευτερόλεπτα. Μόλις δεν υπάρχει κίνηση στην περιοχή, το φως μόνιμου προσανατολισμού ανάβει με φωτεινότητα περίπου 5%.

Λειτουργία III:

Πατήστε το κουμπί 3 φορές: ενεργοποιείται ο αισθητήρας κίνησης PIR - PIR. Εάν υπάρχει κίνηση στο άμεσο περιβάλλον, το φως ανάβει με φωτεινότητα 100% για περίπου 30 - 40 δευτερόλεπτα. Μόλις δεν υπάρχει κίνηση στην περιοχή, το φως σβήνει αυτόματα.

Πατήστε το κουμπί 4 φορές: Η λυχνία επιστρέφει στη λειτουργία I.

Πατήστε και κρατήστε πατημένο το κουμπί για 3 δευτερόλεπτα για να απενεργοποιήσετε το φως.

Εύρος ανίχνευσης και φωτεινότητας του ανιχνευτή κίνησης (κάτω από 50 lux, ανάλογα με τις λειτουργίες και τις συνθήκες περιβάλλοντος):

Η εμβέλεια ανίχνευσης σε ύψος τοποθέτησης 1,5 - 2,5 m είναι το πολύ 10 m για τα επίτοιχα φωτιστικά.

Με φώτα κολωνών, η εμβέλεια ανίχνευσης είναι max. 6 m

Η γωνία ανίχνευσης του ανιχνευτή κίνησης είναι 120°.

Επιλογές λειτουργίας

Με αυτό το φως είναι δυνατή τόσο η αμιγώς ηλιακή όσο και η υβριδική λειτουργία.

Μόλις η μπαταρία πέσει κάτω από μια καθορισμένη τάση, τα ηλεκτρονικά συστήματα μεταβαίνουν αυτόματα σε λειτουργία δικτύου για να διατηρήσουν τη λειτουργία. Η μπαταρία φορτίζεται αποκλειστικά μέσω του ηλιακού συλλέκτη.

Εάν ο ηλιακός συλλέκτης ή η μπαταρία του φωτιστικού είναι ελαττωματικοί, είναι δυνατή μόνο η λειτουργία από το δίκτυο.

Descriere funcțională

Prin apăsarea butonului ①, pot fi setate 3 moduri.

Modul I:

Apăsați butonul o dată: Lumină de orientare permanentă cu o luminozitate de aprox. 5%.

Modul II:

Apăsați butonul de două ori: senzorul de mișcare PIR este activat. Dacă există mișcare în imediata vecinătate, lumina se aprinde la o luminozitate de 100% pentru aproximativ 30 - 40 de secunde. Imediat ce nu există nicio mișcare în apropiere, lumina de orientare permanentă se aprinde cu o luminozitate de aprox. 5%.

Modul III:

Apăsați butonul de 3 ori: PIR - senzorul de mișcare este activat. În cazul în care există mișcare în imediata apropiere, lumina se aprinde cu o luminozitate de 100% pentru aprox. 30 - 40 de secunde. De îndată ce nu mai există nicio mișcare în apropiere, lumina se stinge automat.

Apăsați butonul de 4 ori: Lumina trece înapoi la modul I.

Apăsați și mențineți apăsat butonul timp de 3 secunde pentru a stinge lumina.

Domeniul de detecție și de luminozitate al detectorului de mișcare (sub 50 lux, în funcție de moduri și de condițiile ambientale):

Raza de detecție la o înălțime de montare de 1,5 - 2,5 m este de max. 10 m pentru corpurile de iluminat de perete.

În cazul luminilor pentru borne, raza de detecție este de max. 6 m.

Unghiul de detecție al detectorului de mișcare este de 120°.

Opțiuni de operare

Această lampă poate funcționa atât în mod pur solar, cât și hibrid.

De îndată ce bateria scade sub o tensiune specificată, sistemul electronic trece automat la funcționarea în rețea pentru a menține funcționarea. Bateria este încărcată exclusiv prin intermediul panoului solar.

În cazul în care panoul solar sau bateria luminii este defectă, este posibilă doar funcționarea la rețea.

функционално описание

С натискане на бутон ① можете да зададете 3 режима.

Режим I:

Натиснете бутона веднъж: Постоянна ориентировъчна светлина с яркост приблизително 5%.

Режим II:

Натиснете бутона два пъти: активира се PIR сензор за движение. Ако има движение в непосредствена близост, светлината се включва с яркост 100% за около 30-40 секунди. Щом няма движение в непосредствена близост, светлината за постоянна ориентация се включва с яркост от приблизително 5%.

Режим III:

Натиснете бутона 3 пъти: активира се PIR - сензор за движение. Ако има движение в непосредствена близост, светлината се включва с яркост 100 % за приблизително 30 - 40 секунди. Щом няма движение в близост, светлината се изключва автоматично.

Натиснете бутона 4 пъти: Светлината се връща в режим I.

Натиснете и задръжте бутона за 3 секунди, за да изключите светлината.

Диапазон на засичане и яркост на детектора за движение (под 50 лукса, в зависимост от режимите и условията на околната среда):

Обхватът на засичане при височина на монтиране 1,5 - 2,5 м е макс. 10 м за стенни осветителни тела.

При светлинни стълбове обхватът на откриване е макс. 6 м

Ъгълът на засичане на детектора за движение е 120°.

Работни опции

Тази светлина може да работи както с чисто слънчева, така и с хибридна

Щом напрежението на батерията падне под определено ниво, електрониката автоматично превключва на работа от мрежата, за да поддържа работата. Зареждането на батерията се извършва единствено чрез соларния панел.

Ако соларният панел или батерията на лампата са повредени, е възможна работа само от електрическата мрежа.

Fonksiyonel Açıklama

düğmesine ① basarak 3 mod ayarlanabilir.

Mod I:

Düğmeye bir kez basın: Yaklaşık %5 parlaklıkta kalıcı yönlendirme ışığı.

Mod II:

Düğmeye iki kez basın: PIR hareket sensörü etkinleştirilir. Yakın çevrede hareket varsa, ışık yaklaşık 30 - 40 saniye boyunca %100 parlaklıkta yanar. Çevrede herhangi bir hareket olmadığında, kalıcı yönlendirme ışığı yaklaşık %5 parlaklıkta yanar.

Mod III:

Düğmeye 3 kez basın: PIR - hareket sensörü etkinleştirilir. Yakın çevrede hareket varsa, ışık yaklaşık 30 - 40 saniye boyunca %100 parlaklıkta yanar. Çevrede herhangi bir hareket olmadığında ışık otomatik olarak kapanır.

Düğmeye 4 kez basın: Işık mod I'e geri döner.

Işığı kapatmak için düğmeyi 3 saniye basılı tutun.

Hareket dedektörünün algılama ve parlaklık aralığı (modlara ve ortam koşullarına bağlı olarak 50 lüksün altında):

Duvar armatürleri için 1,5 - 2,5 m montaj yüksekliğinde algılama aralığı maks. 10 m'dir.

Mantar bariyer ışıkları ile algılama aralığı maks. 6 m'dir

Hareket dedektörünün algılama açısı 120°'dir.

İşletim seçenekleri

Bu ışıkla hem saf solar çalışma hem de hibrit çalışma mümkündür.

Akü belirli bir voltajın altına düştüğünde, elektronik aksam otomatik olarak şebeke işletimine geçerek çalışmayı sürdürür. Akü tamamen güneş paneli üzerinden şarj edilir.

Güneş paneli veya ışığın bataryası arızalıysa, yalnızca şebeke çalışması mümkündür.

Funkcionális leírás

A ① gomb megnyomásával 3 üzemmód állítható be.

I:

Nyomja meg egyszer a gombot: Állandó tájékoztató fény kb. 5%-os fényerővel.

II. mód:

Nyomja meg kétszer a gombot: a PIR mozgásérzékelő aktiválódik. Ha a közvetlen közelben mozgás van, a lámpa kb. 30-40 másodpercre 100%-os fényerőre kapcsol. Amint nincs mozgás a közelben, az állandó tájékoztató fény kb. 5%-os fényerővel bekapcsol.

III:

Nyomja meg a gombot 3-szor: PIR - mozgásérzékelő aktiválódik. Ha a közvetlen közelben mozgás van, a fény kb. 30 - 40 másodpercre 100%-os fényerővel bekapcsol. Amint nincs mozgás a közelben, a lámpa automatikusan kikapcsol.

Nyomja meg a gombot 4-szer: A lámpa visszakapcsol az I. üzemmódba.

A lámpa kikapcsolásához tartsa lenyomva a gombot 3 másodpercig.

A mozgásérzékelő érzékelési és fényerő tartománya (50 lux alatt, az üzemmódoktól és a környezeti körülményektől függően):

Az érzékelési tartomány 1,5 - 2,5 m-es szerelési magasságban a fali lámpatestek esetében max. 10 m.

A pollerfényekkel az érzékelési tartomány legfeljebb 6 m.

A mozgásérzékelő érzékelési szöge 120°.

Működési lehetőségek

Ezzel a lámpával mind a tisztán napelemes, mind a hibrid üzemmód lehetséges.

Amint az akkumulátor egy meghatározott feszültség alá esik, az elektronika automatikusan hálózati üzemre kapcsol a működés fenntartása érdekében. Az akkumulátor töltése kizárólag a napelemen keresztül történik.

Ha a napelem vagy a lámpa akkumulátora meghibásodik, csak hálózati üzem lehetséges.

Funktionsbeskrivning

Genom att trycka på knappen ① kan 3 lägen ställas in.

Läge I:

Tryck en gång på knappen: Permanent orienteringsljus med en ljusstyrka på ca 5%.

Läge II:

Tryck två gånger på knappen: PIR-rörelsesensorn aktiveras. Om det finns rörelse i den omedelbara närheten tänds ljuset med en ljusstyrka på 100% i ca 30 - 40 sekunder. Så snart det inte finns någon rörelse i närheten tänds det permanenta orienteringsljuset med en ljusstyrka på ca 5%.

Läge III:

Tryck 3 gånger på knappen: PIR - rörelsesensor aktiveras. Om det rör sig någon i närheten tänds ljuset med en ljusstyrka på 100% i ca 30-40 sekunder. Så snart det inte finns någon rörelse i närheten släcks lampan automatiskt.

Tryck 4 gånger på knappen: Lampan växlar tillbaka till läge I.

Tryck och håll in knappen i 3 sekunder för att släcka lampan.

Rörelsedetektorns detekterings- och ljusstyrkaområde (under 50 lux, beroende på läge och omgivningsförhållanden):

Detekteringsområdet vid en monteringshöjd på 1,5 - 2,5 m är max. 10 m för väggarmaturer.

Med pollarlampor är detekteringsområdet max. 6 m

Rörelsedetektorns detekteringsvinkel är 120°.

Alternativ för drift

Med denna lampa är både ren solcellsdrift och hybriddrift möjlig.

Så snart batteriet sjunker under en viss spänning växlar elektroniken automatiskt till nätdrift för att upprätthålla driften. Batteriet laddas enbart via solpanelen.

Om lampans solpanel eller batteri är defekt är endast nätdrift möjlig.

Funkcionalni opis

Pritiskom na gumb ① mogu se postaviti 3 načina rada.

Način I:

Pritisnite tipku 1 put: Trajno orijentacijsko svjetlo sa svjetlinom od približno 5%.

Način II:

Pritisnite tipku 2 puta: PIR - senzor pokreta je aktiviran. Ako postoji kretanje u okolini, svjetlo se uključuje na 100% svjetline na otprilike 30 - 40 sekundi. Čim nema kretanja u tom području, uključuje se stalno svjetlo za orijentaciju sa svjetlinom od približno 5%.

Način III:

Pritisnite tipku 3 puta: PIR - senzor pokreta je aktiviran. Ako postoji kretanje u okolini, svjetlo se uključuje na svjetlinu od 100% na otprilike 30 - 40 sekundi. Čim nema kretanja u tom području, svjetlo se automatski gasi.

Pritisnite gumb 4 puta: svjetlo se vraća u način rada I.

Pritisnite i držite tipku 3 sekunde da biste ugasili svjetlo.

Detekcija i raspon svjetline detektora pokreta (ispod 50 luksa, ovisno o načinima rada i uvjetima okoline):

Domet detekcije za zidne svjetiljke na visini montaže od 1,5 - 2,5 m je maksimalno 10 m.

Za rasvjetne stupove, domet detekcije je maksimalno 6 m

Kut detekcije detektora pokreta je 120°.

Radne mogućnosti

Uz ovo svjetlo moguć je i čisti solarni i hibridni rad.

Čim baterija padne ispod postavljenog napona, elektronika se automatski prebacuje na mrežni rad kako bi održala rad. Baterija se puni isključivo putem solarne ploče.

Ako je solarna ploča ili baterija svjetla neispravna, moguć je rad isključivo na mreži.

Funkcionalni opis

S pritiskom na gumb ① lahko nastavite 3 načine.

Način I:

Enkrat pritisnite gumb : Trajna orientacijska luč s svetlostjo približno 5 %.

Način II:

Dvakrat pritisnite gumb: senzor gibanja PIR se aktivira. Če je v neposredni bližini prisotno gibanje, se luč za približno 30 do 40 sekund vklopi s 100-odstotno svetilnostjo. Takoj ko v bližini ni gibanja, se luč za stalno orientacijo vklopi s svetilnostjo približno 5 %.

Način III:

Trikrat pritisnite gumb: aktivira se PIR - senzor gibanja. Če je v neposredni bližini gibanje, se luč za približno 30-40 sekund vklopi s svetilnostjo 100 %. Takoj ko v bližini ni več gibanja, se luč samodejno izklopi.

4-krat pritisnite gumb: Lučka se preklopi nazaj na način I.

Pritisnite in držite gumb 3 sekunde, da se luč izklopi.

Območje zaznavanja in svetlosti detektorja gibanja (pod 50 luksov, odvisno od načinov in okoliških pogojev):

Pri stenskih svetilkah je domet zaznavanja pri višini montaže 1,5-2,5 m največ 10 m.

Pri svetlobnih stebričkih je območje zaznavanja največ 6 m.

Kot zaznavanja detektorja gibanja je 120°.

Možnosti delovanja

Pri tej luči sta mogoča tako povsem sončno kot hibridno delovanje.

Takoj ko baterija pade pod nastavljeno napetost, elektronika samodejno preklopi na omrežno delovanje, da ohrani delovanje. Baterija se polni izključno preko solarne plošče.

Če je sončna plošča ali baterija luči okvarjena, je mogoče samo omrežno delovanje.

Funkčný popis

Stlačením tlačidla ① môžete nastaviť 3 režimy.

Režim I:

Stlačte tlačidlo jedenkrát: Stále orientačné svetlo s jasom približne 5 %.

Režim II:

Stlačte tlačidlo dvakrát: aktivuje sa snímač pohybu PIR. Ak sa v bezprostrednej blízkosti vyskytne pohyb, svetlo sa na približne 30 - 40 sekúnd rozsvieti na 100 %. Akonáhle v blízkosti nie je žiadny pohyb, zapne sa trvalé orientačné svetlo s jasom približne 5 %.

Režim III:

Stlačte tlačidlo 3-krát: aktivuje sa PIR - snímač pohybu. Ak je v bezprostrednej blízkosti pohyb, svetlo sa zapne s jasom 100 % na približne 30 - 40 sekúnd. Akonáhle sa v okolí nevyskytne žiadny pohyb, svetlo sa automaticky vypne.

Stlačte tlačidlo 4-krát: Svetlo sa prepne späť do režimu I.

Stlačením a podržaním tlačidla na 3 sekundy svetlo vypnete.

Rozsah detekcie a jas detektora pohybu (pod 50 luxov, v závislosti od režimov a okolitých podmienok):

Rozsah detekcie pri výške montáže 1,5 - 2,5 m je pri nástenných sietidlách max. 10 m.

Pri svetlách stĺpikov je detekčný dosah max. 6 m

Uhol detekcie detektora pohybu je 120°.

Možnosti prevádzky

Pri tomto svetle je možná čisto solárna aj hybridná prevádzka.

Akonáhle napätie batérie klesne pod stanovenú hodnotu, elektronika sa automaticky prepne na sieťovú prevádzku, aby sa zachovala funkčnosť. Batéria sa nabíja výlučne prostredníctvom solárneho panela.

Ak je solárny panel alebo batéria svetla poškodená, je možná len sieťová prevádzka.

Descrição Funcional

Ao premir o botão ①, podem ser definidos 3 modos.

Modo I:

Premir o botão uma vez: Luz de orientação permanente com um brilho de aprox. 5%.

Modo II:

Premir duas vezes o botão: o sensor de movimento PIR é ativado. Se houver movimento nas imediações, a luz acende-se com uma luminosidade de 100% durante cerca de 30 a 40 segundos. Logo que não haja movimento nas imediações, a luz de orientação permanente acende-se com uma luminosidade de cerca de 5%.

Modo III:

Premir o botão 3 vezes: PIR - sensor de movimento é ativado. Se houver movimento nas imediações, a luz acende-se com uma luminosidade de 100% durante cerca de 30 a 40 segundos. Assim que não houver movimento nas imediações, a luz desliga-se automaticamente.

Premir o botão 4 vezes: A luz volta ao modo I.

Prima e mantenha premido o botão durante 3 segundos para desligar a luz.

Alcance de deteção e luminosidade do detetor de movimento (abaixo de 50 lux, dependendo dos modos e das condições ambientais):

O alcance de deteção a uma altura de montagem de 1,5 - 2,5 m é de, no máximo, 10 m para luminárias de parede.

Com luzes de pilaretes, o alcance de deteção é de 6 m no máximo

O ângulo de deteção do detetor de movimento é de 120°.

Opções de funcionamento

Tanto o funcionamento solar puro como o funcionamento híbrido são possíveis com . Assim que a bateria desce abaixo de uma tensão especificada, a eletrónica muda automaticamente para o funcionamento da rede para manter o funcionamento. A bateria é carregada exclusivamente através do painel solar.

Se o painel solar ou a bateria da luz estiverem avariados, só é possível o funcionamento através da rede eléctrica.

Funkcionalni opis

Pritiskom na dugme ① mogu se podesiti 3 načina rada.

Način rada I:

Pritisnite dugme 1 put: Trajno orijentaciono svjetlo sa osvetljenošću od oko 5%.

Mod II:

Pritisnite dugme 2 puta: PIR - senzor pokreta je aktiviran. Ako postoji kretanje u okolini, svjetlo se uključuje na 100% na otprilike 30 - 40 sekundi. Čim nema pomeranja u području, stalno se orijentaciono svjetlo uključuje sa jačinom od oko 5%.

Mod III:

Pritisnite dugme 3 puta: PIR - senzor pokreta je aktiviran. Ako postoji kretanje u okolini, svjetlo se uključuje na 100% na otprilike 30 - 40 sekundi. Čim nema kretanja u području, svjetlo se automatski isključuje.

Pritisnite dugme 4 puta: svjetlo se vraća u režim I.

Pritisnite i držite dugme 3 sekunde da ugasite svjetlo.

Opseg detekcije i svjetline detektora pokreta (ispod 50 luksa, ovisno o režimima i uvjetima okoline):

Opseg detekcije za zidne svjetiljke na visini montaže od 1,5 - 2,5 m je maksimalno 10 m.

Za svjetla sa stubovima, domet detekcije je maksimalno 6 m

Ugao detekcije detektora pokreta je 120°.

Operativne opcije

Sa ovim svjetlom su mogući i čisti solarni i hibridni rad.

Čim baterija padne ispod postavljenog napona, elektronika se automatski prebacuje na mrežni rad kako bi održala rad. Baterija se puni isključivo preko solarnog panela.

Ako je solarni panel ili baterija svjetla neispravna, moguć je rad isključivo iz mreže.

Funkcinis aprašymas

Paspaudus mygtuką ①, galima nustatyti 3 režimus.

I režimas:

Paspauskite mygtuką vieną kartą: Nuolatinė orientacinė šviesa, kurios ryškumas yra maždaug 5 %.

II režimas:

Paspauskite mygtuką du kartus: suaktyvinamas PIR judesio jutiklis. Jei netoliese yra judesys, šviesa maždaug 30-40 sekundžių įsijungia 100 % ryškumu. Kai tik netoliese nėra judesio, nuolatinė orientacinė šviesa įsijungia maždaug 5 % ryškumu.

III režimas:

Paspauskite mygtuką 3 kartus: įjungiamas PIR - judesio jutiklis. Jei netoliese yra judesio, maždaug 30-40 sekundžių įjungiamas 100 % ryškumo lemputė. Kai tik netoliese nėra judesio, šviesa automatiškai išsijungia.

Paspauskite mygtuką 4 kartus: Šviesa vėl persijungia į I režimą.

Paspauskite ir palaikykite mygtuką 3 sekundes, kad šviesa išsijungtų.

Judesio detektoriaus aptikimo ir ryškumo diapazonas (mažesnis nei 50 liuksų, priklausomai nuo režimų ir aplinkos sąlygų):

Aptikimo nuotolis, esant 1,5-2,5 m montavimo aukščiui, sieniniams šviestuvams yra ne didesnis kaip 10 m.

Stulpelių žibintų aptikimo diapazonas yra ne didesnis kaip 6 m

Judesio detektoriaus aptikimo kampas yra 120°.

Veikimo parinktys

Šią lemputę galima naudoti tiek naudojant tik saulės energiją, tiek ir hibridinę.

Kai tik akumuliatoriaus įtampa nukrenta žemiau nustatytos ribos, elektronika automatiškai persijungia į maitinimo tinklą, kad palaikytų veikimą. Akumuliatorius įkraunamas tik per saulės bateriją.

Jei saulės kolektorius arba lempos akumuliatorius sugedęs, galima naudoti tik elektros tinklą.

Funktsionaalne kirjeldus

Vajutades nuppu ①, saab seadistada 3 režiimi.

Režiim I:

Vajutage nuppu üks kord: Püsiv orienteerumisvalgus heledusega umbes 5%.

Režiim II:

Vajutage nuppu kaks korda: PIR-liikumisandur aktiveerub. Kui vahetus läheduses toimub liikumine, lülitub valgus umbes 30-40 sekundiks 100% heledusele. Kui läheduses ei toimu liikumist, lülitub püsiv orienteerumisvalgusti sisse umbes 5% heledusega.

III režiim:

Vajutage nuppu 3 korda: PIR - liikumisandur on aktiveeritud. Kui vahetus läheduses toimub liikumine, lülitub valgus ca 30 - 40 sekundiks sisse heledusega 100%. Kui läheduses ei ole liikumist, lülitub valgus automaatselt välja.

Vajutage nuppu 4 korda: Valgusti lülitub tagasi režiimi I.

Valgustuse väljalülitamiseks vajutage ja hoidke nuppu 3 sekundit all.

Liikumisanduri tuvastamise ja heleduse vahemik (alla 50 luksi, sõltuvalt režiimidest ja keskkonnatingimustest):

Tuvastamisulatus 1,5-2,5 m paigalduskõrgusel on seinavalgustite puhul maksimaalselt 10 m.

Pollarituledega on avastamisulatus kuni 6 m.

Liikumisanduri avastamisnurk on 120°.

Tegevusvõimalused

Selle valguse puhul on võimalik nii puhas päikeseenergia kui ka hübriidne töö.

Niipea kui aku langeb alla kindlaksmääratud pinge, lülitub elektroonika automaatselt võrgutoitele, et säilitada töö. Akut laetakse üksnes päikesepaneeli kaudu.

Kui päikesepaneel või valgusti aku on defektne, on võimalik ainult võrgukasutamine.

Funktionsbeskrivelse

Ved at trykke på knappen ① kan man indstille 3 tilstande.

Tilstand I:

Tryk én gang på knappen: Permanent orienteringslys med en lysstyrke på ca. 5 %.

Tilstand II:

Tryk to gange på knappen: PIR-bevægelsessensoren aktiveres. Hvis der er bevægelse i umiddelbar nærhed, tændes lyset med en lysstyrke på 100 % i ca. 30-40 sekunder. Så snart der ikke er bevægelse i nærheden, tændes det permanente orienteringslys med en lysstyrke på ca. 5 %.

Tilstand III:

Tryk 3 gange på knappen: PIR - bevægelsessensor aktiveres. Hvis der er bevægelse i umiddelbar nærhed, tændes lyset med en lysstyrke på 100 % i ca. 30-40 sekunder. Så snart der ikke er nogen bevægelse i nærheden, slukker lyset automatisk.

Tryk på knappen 4 gange: Lyset skifter tilbage til tilstand I.

Tryk på knappen og hold den nede i 3 sekunder for at slukke lyset.

Registrerings- og lysstyrkeområde for bevægelsesdetektoren (under 50 lux, afhængigt af tilstande og omgivelserforhold):

Registreringsområdet ved en monteringshøjde på 1,5 - 2,5 m er maks. 10 m for vægarmaturer.

Med pullertlys er detekteringsrækkevidden maks. 6 m

Bevægelsesdetektorens registreringsvinkel er 120°.

Muligheder for drift

Både ren soldrift og hybriddrift er mulig med denne lampe.

Så snart batteriet kommer under en bestemt spænding, skifter elektronikken automatisk til netdrift for at opretholde driften. Batteriet oplades udelukkende via solpanelet.

Hvis solcellepanelet eller lygtens batteri er defekt, er der kun mulighed for netdrift.

Funksjonell beskrivelse

Ved å trykke på knappen ① kan 3 moduser stilles inn.

Modus I:

Trykk på knappen én gang: Permanent orienteringslys med en lysstyrke på ca. 5 %.

Modus II:

Trykk to ganger på knappen: PIR-bevegelsessensoren aktiveres. Hvis det er bevegelse i umiddelbar nærhet, slås lyset på med en lysstyrke på 100 % i ca. 30-40 sekunder. Så snart det ikke er bevegelse i nærheten, slås det permanente orienteringslyset på med en lysstyrke på ca. 5 %.

Modus III:

Trykk 3 ganger på knappen: PIR - bevegelsessensor aktiveres. Hvis det er bevegelse i umiddelbar nærhet, slås lyset på med en lysstyrke på 100 % i ca. 30-40 sekunder. Så snart det ikke er bevegelse i nærheten, slås lyset automatisk av.

Trykk på knappen 4 ganger: Lyset skifter tilbake til modus I.

Hold knappen inne i 3 sekunder for å slå av lyset.

Deteksjons- og lysstyrkeområde for bevegelsesdetektoren (under 50 lux, avhengig av modus og omgivelsesforhold):

Deteksjonsområdet ved en monteringshøyde på 1,5 - 2,5 m er maks. 10 m for veggarmaturer.

Med pullertlys er deteksjonsrekkevidden maks. 6 m

Deteksjonsvinkelen til bevegelsesdetektoren er 120°.

Alternativer for drift

Både ren soldrift og hybriddrift er mulig med denne lampen.

Så snart batteriet faller under en spesifisert spenning, slår elektronikken automatisk over til nettdrift for å opprettholde driften. Batteriet lades utelukkende via solcellepanelet.

Hvis solcellepanelet eller batteriet til lampen er defekt, er ren nettdrift mulig.

Funkcionālais apraksts

Nospiežot pogu ①, var iestatīt 3 režīmus.

I režīms:

Nospiediet pogu vienu reizi: Pastāvīga orientēšanās gaisma ar spilgtumu aptuveni 5%.

II režīms:

Divreiz nospiediet pogu: tiek aktivizēts PIR kustības sensors. Ja tuvākajā apkārtnē ir kustība, gaisma ieslēdzas ar 100% spilgtumu uz aptuveni 30 - 40 sekundēm. Tiklīdz tuvumā nav kustības, ieslēdzas pastāvīgā orientēšanās gaisma ar aptuveni 5% spilgtumu.

III režīms:

Nospiediet pogu 3 reizes: aktivizējas PIR - kustības sensors. Ja tuvākajā apkārtnē ir kustība, gaisma ieslēdzas ar 100% spilgtumu uz aptuveni 30 - 40 sekundēm. Tiklīdz tuvumā nav kustības, gaisma automātiski izslēdzas.

Nospiediet pogu 4 reizes: Gaisma pārslēdzas atpakaļ uz I režīmu.

Nospiediet un turiet pogu 3 sekundes, lai izslēgtu gaismu.

Kustības detektora noteikšanas un spilgtuma diapazons (zem 50 luksiem, atkarībā no režīmiem un apkārtējiem apstākļiem):

Atklāšanas diapazons pie uzstādīšanas augstuma 1,5 - 2,5 m ir ne vairāk kā 10 m sienas gaismekļiem.

Ar bollard lukturiem uztveršanas diapazons ir ne vairāk kā 6 m.

Kustības detektora detektēšanas leņķis ir 120°.

Darbības iespējas

Ar šo gaismu ir iespējama gan saules enerģijas izmantošana, gan hibrīda izmantošana.

Tiklīdz akumulatora spriegums nokrītas zem noteiktā sprieguma, elektronika automātiski pārslēdzas uz elektrotīkla darbību, lai saglabātu darbību. Akumulators tiek uzlādēts, izmantojot tikai saules paneli.

Ja saules panelim vai akumulatoram ir bojājums, ir iespējama tikai tīkla darbība.

Функционални опис

Притиском на дугме ① могу се подесити 3 режима.

Режим И:

Притисните дугме 1 пут: Трајно оријентационо светло са осветљеношћу од приближно 5%.

Режим ИИ:

Притисните дугме 2 пута: ПИР - сензор покрета је активиран. Ако постоји кретање у околини, светло се укључује на 100% осветљености на приближно 30 - 40 секунди. Чим нема померања у подручју, стално се оријентационо светло укључује са јачином од око 5%.

Режим ИИИ:

Притисните дугме 3 пута: ПИР - сензор покрета је активиран. Ако постоји кретање у околини, светло се укључује на 100% осветљености на приближно 30 - 40 секунди. Чим нема кретања у простору, светло се аутоматски искључује.

Притисните дугме 4 пута: светло се враћа у режим И.

Притисните и држите дугме 3 секунде да бисте искључили светло.

Опсег детекције и осветљености детектора покрета (испод 50 лукса, у зависности од режима и услова околине):

Опсег детекције за зидне светиљке на висини монтаже од 1,5 - 2,5 м је максимално 10 м.

За светла за стубове, домет детекције је максимално 6 м

Угао детекције детектора покрета је 120°.

Оперативне опције

Са овим светлом су могући и чист соларни и хибридни рад.

Чим батерија падне испод подешеног напона, електроника се аутоматски пребацује на мрежни рад како би одржала рад. Батерија се пуни искључиво преко соларног панела.

Ако је соларни панел или батерија светла неисправна, могућ је рад из чисте мреже.

функціональний опис

Натисканням кнопки ① можна встановити 3 режими.

Режим I:

Натисніть кнопку один раз: Постійне орієнтаційне світло з яскравістю приблизно 5%.

Режим II:

Двічі натисніть кнопку: активується PIR-датчик руху. Якщо в безпосередній близькості є рух, світло вмикається з яскравістю 100% приблизно на 30-40 секунд. Як тільки поблизу немає руху, вмикається постійне світло орієнтації з яскравістю приблизно 5%.

Режим III:

Натисніть кнопку 3 рази: PIR - активується датчик руху. Якщо в безпосередній близькості є рух, світло вмикається з яскравістю 100% приблизно на 30 - 40 секунд. Як тільки поблизу немає руху, світло автоматично вимикається.

Натисніть кнопку 4 рази: Ліхтар повернеться до режиму I.

Натисніть і утримуйте кнопку протягом 3 секунд, щоб вимкнути світло.

Діапазон виявлення та яскравості датчика руху (нижче 50 люкс, залежно від режимів та умов навколишнього середовища):

Дальність виявлення за висоти монтажу 1,5-2,5 м становить макс. 10 м для настінних світильників.

З боллардами дальність виявлення становить макс. 6 м

Кут виявлення датчика руху становить 120°.

Варіанти роботи

Цей ліхтар може працювати як від сонячних батарей, так і від гібридних джерел.

Як тільки напруга акумулятора падає нижче заданого рівня, електроніка автоматично перемикається на живлення від мережі для підтримання роботи. Акумулятор заряджається виключно від сонячної панелі.

Якщо сонячна панель або акумулятор ліхтаря несправні, можлива лише робота від мережі.