

**(DE) ACHTUNG!**

Vor Beginn der Montagearbeiten lesen Sie bitte aufmerksam die Sicherheitshinweise!

**(EN) WARNING!**

Before assembling, please read carefully the safety instructions!

**(NL) LET OP!**

Lees de veiligheidsinstructies zorgvuldig door voordat u met de montage begint!

**(FR) ATTENTION!**

Avant le début des travaux de montage, prière de lire attentivement les consignes de sécurité

**(IT) ATTENZIONE!**

Prima di installare leggere attentamente l'avviso di sicurezza!

**(ES) ATENCIÓN!**

Antes de comenzar con los trabajos de montaje leer detenidamente los avisos de seguridad!

**(PL) UWAGA!**

Przed przystąpieniem do prac montażowych uważnie należy przeczytać wskazówki bezpieczeństwa!

**(FI) HUOMIO!**

Ennen asennustöiden aloittamista pyydämme Teitä lukemaan turvaohjeet huolellisesti!

**(CZ) POZOR!**

Než začnete provádět montážní práce, přečtěte si důkladně bezpečnostní pokyny!

**(RU) ВНИМАНИЕ!**

До начала монтажных работ внимательно прочтите эти указания по технике безопасности!

**(GR) ΠΡΟΣΟΧΗ!**

Πριν την διεξαγωγή της συναρμολόγησης διαβάστε προσεκτικά τις υποδείξεις ασφαλείας!

**(RO) ATENȚIUNE!**

A se citi cu atenție indicațiile privind siguranța, înainte de începerea montării!

**(BG) ВНИМАНИЕ!**

Преди да започнете работите по монтажа прочетете ВНИМАТЕЛНО унѢТВАНИЕТО За безопасност!

**(TR) DİKKAT!**

Montaja başlamadan önce güvenli talimatnamesini titizlikle okuyunuz!

**(HU) FLGYELEM!**

A szerelési munkák megkezdésé előtt figyelmesen olvassa el a biztonsági útmutatásokat!

**(SV) OBS!**

Läs säkerhetsanvisningarna noga innan du börjar med monteringsarbetena!

**(HR) POZOR!**

Prije početka montaže molimo pozorno pročitajte sigurnosne naputke!

**(SL) POZOR!**

Prosim, da pred zacetkom montaze, zaradi varnosti preberete vas navodila, ki so prilozena!

**(SK) POZOR!**

Pred tým ako začnete robiť montážne práce, prečítajte si dôkladne bezpečnostné pokyny!

**(PT) CUIDADO!**

Antes de iniciar os trabalhos de montagem por favor leia atentamente os avisos de segurança!

**(BA) POZOR!**

Prije početka montaže molimo pažljivo pročitajte sigurnosne upute!

**(LT) DĖMESIO!**

Norėdami saugiai ir teisingai sumontuoti šviestuv vadovaukitės šia instrukcija!

**(ET) HOIATUS!**

Enne monteerimist lugege ohutusjuhised tähelepanelikult läbi!

**(DA) OBS!**

Læs sikkerhedsinformationen nøje, før du monterer produktet!

**(NO) ADVARSEL!**

Les sikkerhetsinformasjonen nøye før du monterer produktet!

**(LV) UZMANĪBU!**

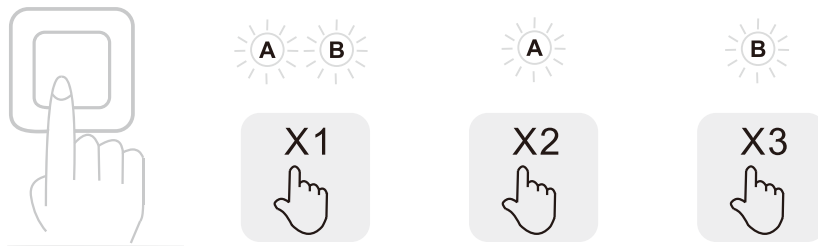
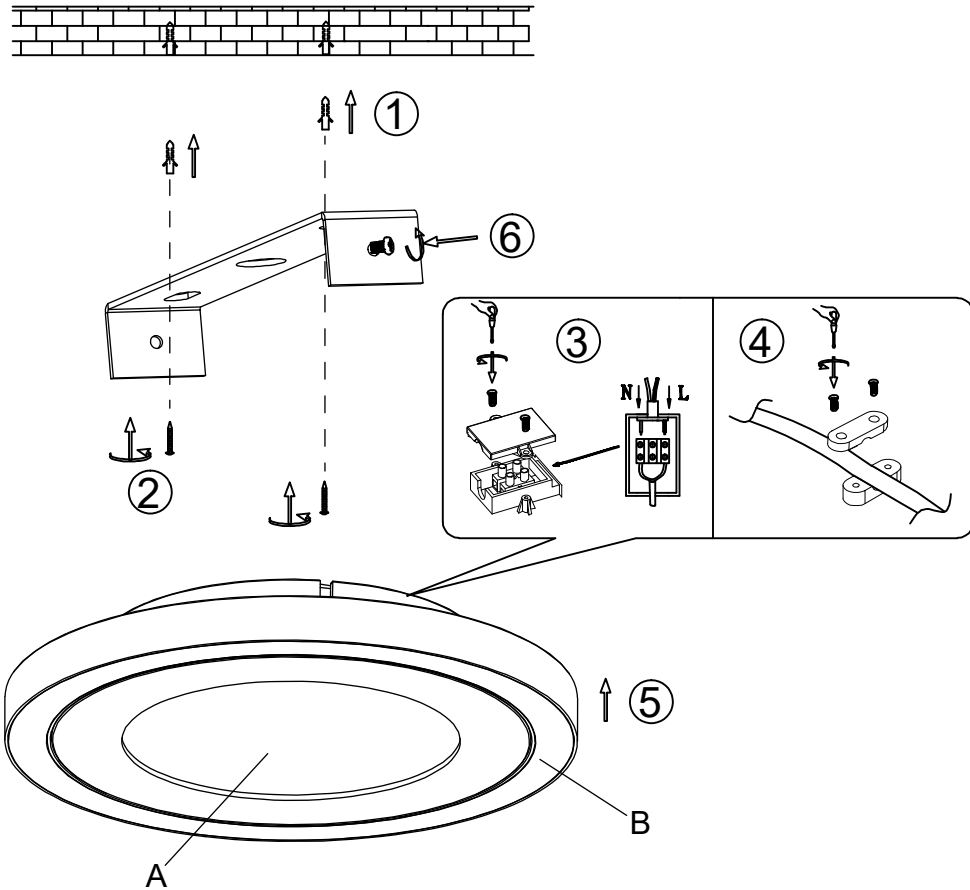
Pirms montāžas uzmanīgi izlasiet drošības norādījumus!

**(SR) UPOZORENJE!**

Prije početka montaže, pažljivo pročitajte sigurnosne upute!

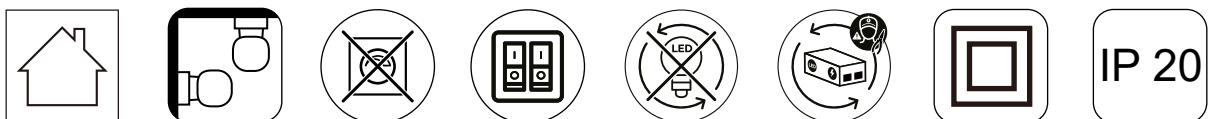
**(UK) ПОПЕРЕДЖЕННЯ!**

Перед розбиранням, будь ласка, уважно прочитайте інструкції з техніки безпеки!



230V~50Hz, 1x LED 10W  
1x LED 7W

  
[reality-leuchten.de/](http://reality-leuchten.de/)  
**R67222031**



|    |   |
|----|---|
| DE | Dieses Produkt enthält eine Lichtquelle(n) der Energieeffizienzklasse(n) E  |
| EN | This product contains light source(s) of energy efficiency class(es) E  |
| NL | Dit product bevat lichtbron(nen) van energiezuinigheid, klasse(n) E   |
| FR | Ce produit contient une/des source(s) lumineuse(s) de classe(s) d'efficacité énergétique E                            |
| IT | Questo prodotto contiene fonte/i luminosa/e della/e classe/i di efficienza energetica E                               |
| ES | Este producto cuenta con fuente(s) luminosas de eficiencia energética de clase(s) E                                   |
| PL | Produkt zawiera źródła światła o klasie(-ach) efektywności energetycznej E  |
| FI | Tämä tuote sisältää valolähteitä, joiden energiatehokkuusluokka (tai luokat) on (ovat) E                              |
| CZ | Světelný zdroj/světelné zdroje tohoto produktu je/jsou v energetické třídě/energetických třídách E                    |
| RU | Это изделие содержит источники света с классом энергопотребления E  |
| GR | Αυτό το προϊόν περιέχει πηγές φωτός τάξης ενεργειακής απόδοσης E  |
| RO | Acest produs conține sursă/surse de lumină cu clasă/clase de eficiență energetică E                                   |
| BG | Този продукт съдържа светлинен(ни) източник(ци) с клас(ове) на енергийна ефективност E                                |
| TR | Bu üründe E enerji verimlilik sınıflarına ait ışık kaynakları bulunmaktadır   |
| HU | Ez a termék E energiahatékonysági osztályba tartozó fényforrást tartalmaz   |
| SV | Denna produkt innehåller ljuskällor i energieffektivitetsklass(er) E  |
| HR | Ovaj proizvod ima izvore svjetla energetske učinkovitosti klase E   |
| SL | Ta izdelek vsebuje svetlobne vire razredov energijske učinkovitosti E   |
| SK | Toto zariadenie obsahuje svetelné zdroje triedy energetickej účinnosti E  |
| PT | Este produto contém uma(s) fonte(s) de luz da(s) classe(s) de eficiência energética E                                 |
| BA | Ovaj proizvod sadrži izvor(e) svjetlosti energetske efikasnosti klase(a) E  |
| LT | Šiame gaminyje naudojamas šviesos šaltinis (-iai), priklausantis (-ys) energijos vartojimo efektyvumo klasei (-ėms) E |
| ET | See toode sisaldab E klassi(de) energiasäästlikkusega valgusallikat(id)   |
| DA | Dette produkt indeholder lyskilde(r) af energimærkningsklassen(e) E   |
| NO | Dette produktet inneholder lyskilde(r) til energieffektivitetsklassen(e) E  |
| LV | Šis produkts satur enerģijas avota(-u) gaismas avotus(-us) E  |
| SR | Ovaj proizvod sadrži izvor(e) svetlosti energetske efikasnosti klase(a) E   |
| UK | Цей виріб містить джерела світла з класом енергоспоживання E  |