

(DE) ACHTUNG!

Vor Beginn der Montagearbeiten lesen Sie bitte aufmerksam die Sicherheitshinweise!

(EN) WARNING!

Before assembling, please read carefully the safety instructions!

(NL) LET OP!

Lees de veiligheidsinstructies zorgvuldig door voordat u met de montage begint!

(FR) ATTENTION!

Avant le début des travaux de montage, prière de lire attentivement les consignes de sécurité

(IT) ATTENZIONE!

Prima di installare leggere attentamente l'avviso di sicurezza!

(ES) ATENCIÓN!

Antes de comenzar con los trabajos de montaje leer detenidamente los avisos de seguridad!

(PL) UWAGA!

Przed przystąpieniem do prac montażowych uważnie należy przeczytać wskazówki bezpieczeństwa!

(FI) HUOMIO!

Ennen asennustöiden aloittamista pyydämme Teitä lukemaan turvaohjeet huolellisesti!

(CZ) POZOR!

Než začnete provádět montážní práce, přečtěte si důkladně bezpečnostní pokyny!

(RU) ВНИМАНИЕ!

До начала монтажных работ внимательно прочтите эти указания по технике безопасности!

(GR) ΠΡΟΣΟΧΗ!

Πριν την διεξαγωγή της συναρμολόγησης διαβάστε προσεκτικά τις υποδείξεις ασφαλείας!

(RO) ATENȚIUNE!

A se citi cu atenție indicațiile privind siguranța, înainte de începerea montării!

(BG) ВНИМАНИЕ!

Преди да започнете работите по монтажа прочетете ВНИМАТЕЛНО указанията за безопасност!

(TR) DİKKAT!

Montaja başlamadan önce güvenli talimatnamesini titizlikle okuyunuz!

(HU) FIGYELEM!

A szerelési munkák megkezdése előtt figyelmesen olvassa el a biztonsági útmutatásokat!

(SV) OBS!

Läs säkerhetsanvisningarna noga innan du börjar med monteringsarbetena!

(HR) POZOR!

Prije početka montaže molimo pozorno pročitajte sigurnosne naputke!

(SL) POZOR!

Prosim, da pred začetkom montaže, zaradi varnosti preberete vas navodila, ki so priložena!

(SK) POZOR!

Pred tým ako začnete robiť montážne práce, prečítajte si dôkladne bezpečnostné pokyny!

(PT) CUIDADO!

Antes de iniciar os trabalhos de montagem por favor leia atentamente os avisos de segurança!

(BA) POZOR!

Prije početka montaže molimo pažljivo pročitajte sigurnosne upute!

(LT) DĖMESIO!

Norėdami saugiai ir teisingai sumontuoti šviestuv vadovaukitės šia instrukcija!

(ET) HOIATUS!

Enne monteerimist lugege ohutusjuhised tähelepanelikult läbi!

(DA) OBS!

Læs sikkerhedsinformationen nøje, før du monterer produktet!

(NO) ADVARSEL!

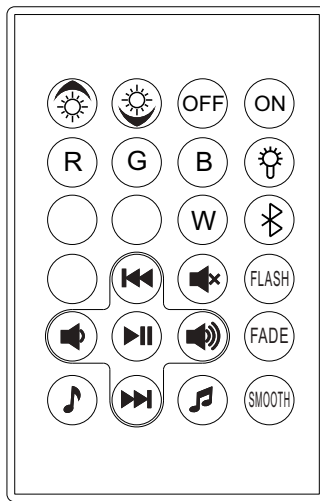
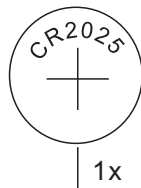
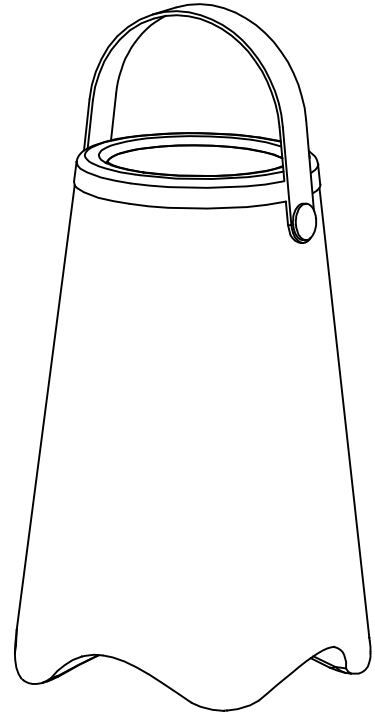
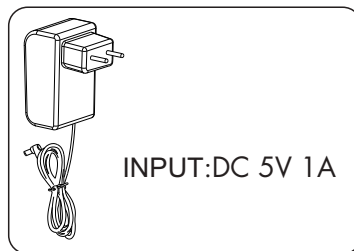
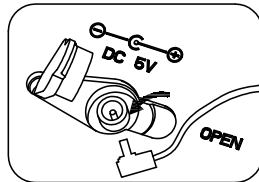
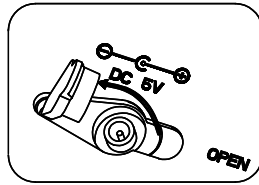
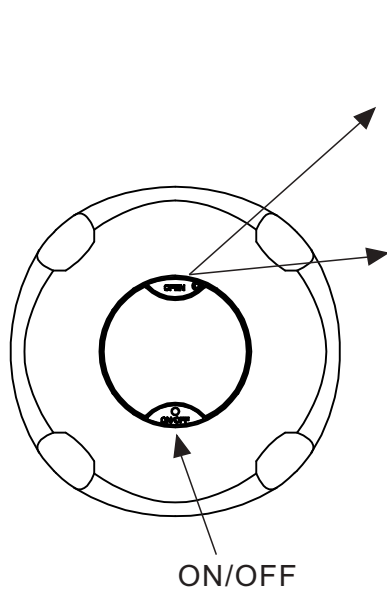
Les sikkerhetsinformasjonen nøye før du monterer produktet!

(LV) UZMANĪBU!

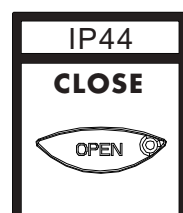
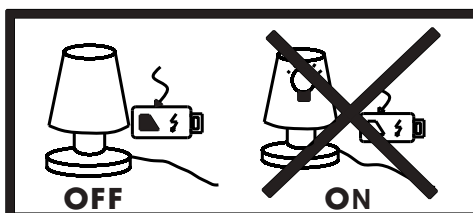
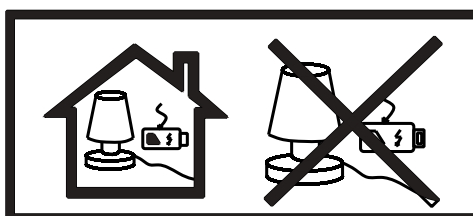
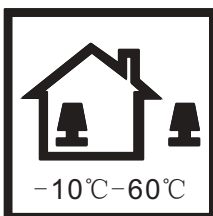
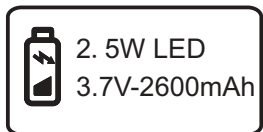
Pirms montāžas uzmanīgi izlasiet drošības norādījumus!

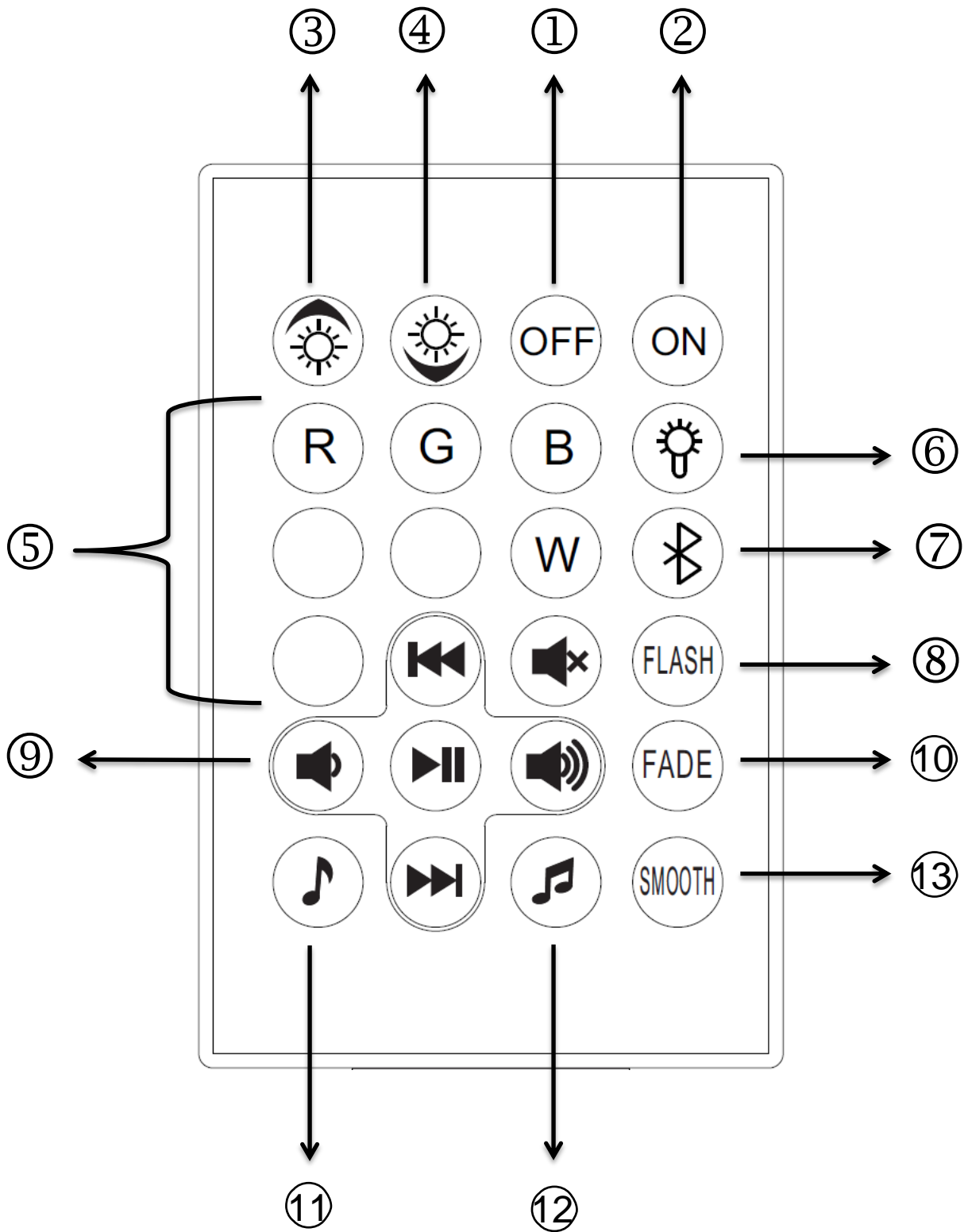
(SR) UPOZORENJE!

Prije početka montaže, pažljivo pročitajte sigurnosne upute!



Remove ↓





Konformitätserklärung

Hiermit erklärt Setpoint Deutschland GmbH, Niedereimerfeld 31, D-59823 Arnsberg, dass dieses Produkt der Richtlinie 2014/53/EU entspricht. Der vollständige Text der EU-Konformitätserklärung ist unter der folgenden Internetadresse verfügbar: www.meine-wunschleuchte.de

Funktionsbeschreibung ohne Fernbedienung

Durch einmal drücken der ON/OFF Taste, wird ein langsamer RGB- Farbwechsler aktiviert und der Bluetooth Lautsprecher ist bereit zur Verbindung mit einem Mobiltelefon. Aktivieren Sie dafür Ihre Bluetoothverbindung. Verbindung wird anschließend durch eine Ansage bestätigt. Betätigen Sie die ON/OFF Taste zweimal, so wird der RGB-Name des Gerätes: "Speaker Light "

Funktionsbeschreibung mit Fernbedienung

Die beigefügte Fernbedienung ist universell für alle Leuchten dieser Type einsetzbar. Dies bedeutet auch, dass mehrere Leuchten mit derselben Fernbedienung gesteuert werden können. Das synchrone Steuern von mehreren Leuchten ist nicht vorgesehen.

Bedienung der Fernbedienung

- & 2. EIN/AUS: RGB- Farbwechsler wird aktiviert, der Bluetooth-Lautsprecher ist bereit zur Verbindung mit einem Mobiltelefon
- & 4. Dimmen bei festeingestellter Lichtfarbe (100% - 50% - 25% - 5%)
- Direktauswahl von 7 Farben beim Drücken der jeweiligen Tasten.
- 100% warmweiße Beleuchtung bei 3000K
- Aktivierungstaste für Bluetooth-Funktion
- Farbmodus «FLASH»
- Musiksteuerung
- Farbmodus «FADE»
- Schneller RGB Farbwechsel.
- Rhythmischer RGB- Farbwechsel nach Musik.
- Farbmodus «SMOOTH»

NL

Verklaring van conformiteit

Setpoint Deutschland GmbH, Niedereimerfeld 31, D-59823 Arnsberg verklaarthiermee dat hetproduct voldoet aan de richtlijn 2014/53/EU. De volledige tekstvan de Europeseverklaring van conformiteit is beschikbaar op het volgendeinternetadres: www.meine-wunschleuchte.de.

Beschrijving van hoe de lamp werkt zonder de afstandsbediening

Door één keer op de ON/OFF (AAN/UIT)-toets te drukken wordt de RGB-kleurwisselaar ingeschakeld en is de Bluetooth-speaker klaar om verbonden te worden met een mobiele telefoon. Activeer uw Bluetooth-verbinding om dit te doen. De verbinding wordt dan bevestigd door een mededeling. Door twee keer op de ON/OFF (AAN/UIT)-toets te drukken wordt de RGB-kleurwisselaar uitgeschakeld maar de Bluetooth-Naam van het apparaat: "Speaker Light "

Beschrijving van hoe de lamp werkt met de afstandsbediening

De meegeleverde afstandsbediening kan universeel gebruikt worden voor alle lampen van dit type. Dit betekent ook dat er verschillende lampen bediend kunnen worden met dezelfde afstandsbediening. De synchrone bediening van meerdere lampen is niet bedoeld.

Bediening van de afstandsbediening

- & 2. ON/OFF (AAN/UIT): de RGB-kleurwisselaar is ingeschakeld, de Bluetooth-speaker is klaar om verbonden te worden met een mobiele telefoon
- & 4. Dimmen met vooraf ingestelde lichtkleur (100% - 50% - 25% -5%)
- Directe selectie van 7 kleuren door op de overeenkomstige toets te drukken
- 100% warm witte verlichting bij 3000 K
- Actieverknop voor Bluetooth-functie
- Kleurmodus «FLASH»
- Muziekbesturing
- Kleurmodus «FADE»
- Snelle RGB-kleurwissel
- Ritmische RGB- kleurenwissel volgens muziek.
- Kleurmodus «SMOOTH»

PL

Deklaracja zgodności

Setpoint Deutschland GmbH, Niedereimerfeld 31, D-59823Arnsberg, niniejszym poświadcza, że niniejszy produkt jest zgodny z dyrektywą nr 2014/53 / UE. Cały tekst deklaracji zgodności jest dostępny na stronie: www.meine-wunschleuchte.de

Opis działania światła bez pilota

Jednokrotne naciśnięcie przycisku ON/OFF (WŁ. / WYŁ.) aktywuje powolną zmianę kolorów RGB. a głośnik Bluetooth będzie gotowy do połączenia z telefonem komórkowym. Aby to zrobić, aktywuj połączenie Bluetooth. Połączenie jest następnie potwierdzane komunikatem. Dwukrotne naciśnięcie przycisku ON/OFF (WŁ. / WYŁ.) spowoduje Nazwa urzędzenia to "Speaker Light "

Opis działania światła z pilotem

Dołączony pilot może być stosowany uniwersalnie do wszystkich świateł tego typu. Oznacza to również, że można sterować wieloma światłami za pomocą tego samego pilota.

Synchroniczne sterowanie wieloma światłami nie jest zamierzone.

Działanie pilota

- & 2. ON/OFF (WŁ. / WYŁ.): aktywowana jest zmiana kolorów RGB, głośnik Bluetooth jest gotowy do podłączenia do telefonu komórkowego
- & 4. Przyciemnianie z zaprogramowanym kolorem światła (100% - 50% - 25% - 5%)
- Bezpośredni wybór 7 kolorów poprzez naciśnięcie odpowiedniego przycisku
- 100%-owe ciepłe białe oświetlenie 3000 K
- Przycisk aktywacji funkcji Bluetooth
- Tryb koloru «FLASH»
- Sterowanie muzyką
- Tryb koloru «FADE»
- Szybka zmiana koloru RGB
- Rytmiczny RGB- kolor zamienia się w muzykę.
- Tryb koloru «SMOOTH»

EN

Declaration of Conformity

Hereby, Setpoint Deutschland GmbH, Niedereimerfeld 31, D-59823 Arnsberg, declares that thisproduct is in compliance with Directive 2014/53/EU. The full text of the EU declaration of conformity is available at the following internet address: www.meine-wunschleuchte.de

Description of how the light works without the remote control unit

Pressing the ON/OFF button once activates a slow RGB colour changer and the Bluetooth speaker is ready to connect to a mobile phone. To do this, activate your Bluetooth connection.

The connection is then confirmed by an announcement. Pressing the ON/OFF button twice deactivates the RGB colour changer, but the Bluetooth speaker remains active.

Name of the device: "Speaker Light "

Description of how the light works with the remote control unit

The enclosed remote control unit can be used universally for all lights of this type. This also means that several lights can be controlled with the same remote control unit. The synchronous Controlling of several lights is not intended.

Operation of the remote control

- & 2. ON/OFF: RGB colour changer is activated, the Bluetooth speaker is ready to connect to a mobile phone
- & 4. Dimming with preset light colour (100% - 50% - 25% - 5%)
- 7 colors can be selected directly by pressing a button
- 100 % warm white illumination at 3000K
- Activate button for Bluetooth function
- Color mode «FLASH»
- Music control
- Color mode «FADE»
- Fast RGB colour change.
- Rhythmic RGB - colour change to music.
- Color mode «SMOOTH»

IT

Dichiarazione di Conformità

Setpoint Deutschland GmbH, Niedereimerfeld 31, D-59823 Arnsberg, dichiara che questo prodotto èconforme alla direttiva 2014/53/UE. Il testo integrale della dichiarazione di conformità UE è disponibile al seguente indirizzo Internet: www.meine-wunschleuchte.de

Descrizione del funzionamento senza telecomando

Premendo il pulsante ON/OFF si attiva una volta un lento cambiacolori lento RGB e l'altoparlante Bluetooth è pronto per la connessione a un telefono cellulare. Per fare questo, attivare la connessione Bluetooth. La connessione viene quindi confermata da un avviso. Premendo due volte il tasto ON/OFF si disattiva il cambiacolori RGB, ma l'altoparlante Bluetooth rimane attivo.

Nome del dispositivo: "Speaker Light "

Descrizione del funzionamento con telecomando

Il telecomando fornito in dotazione e utilizzabile in modo universale per tutte le lampade di questo tipo. Ciò significa che si possono comandare anche più lampade con lo stesso telecomando. Non è previsto il comando sincronizzato di un numero maggiore di lamp

Uso del telecomando

- & 2. ON/OFF: il cambiacolori RGB è attivato, l'altoparlante Bluetooth è pronto per connettersi al telefono mobile
- & 4. Attenuazione con colore della luce preimpostato (100% - 50% - 25% - 5%)
- Selezione diretta di 7 colori premendo il relativo pulsante
- 100 % illuminazione bianco caldo a 3000K
- Tasto di attivazione per la funzione Bluetooth
- Modalità colore «FLASH»
- Controllo della musica
- Modalità colore «FADE»
- Cambio colore RGB veloce.
- RGB Ritmico - cambio da colore a musica.
- Modalità colore «SMOOTH»

FI

Vaatimustenmukaisuusvakuutus

Setpoint Deutschland GmbH, Niedereimerfeld 31, D-59823Arnsberg ilmoittaa täten, että tämä tuotenuodattaa direktiivin 2014/53/EU vaatimuksia. Täydellinen EU-vaatimustenmukaisuusvakuutuksen teksti on saatavana osoitteessa www.meine-wunschleuchte.de

Kuvaus siitä, miten valaisin toimii ilman kaukosäädintä

Hidas RGB-väri vaihtaja aktivoituu painamalla kerran ON/OFF-painiketta. Ja Bluetooth-kaiutin on valmiina liityttämään matkapuhelimeen Tehdäksesi tämän, aktivoi Bluetooth-yhteys. yhteys vahvistetaan sitten ilmoituksella. Painamalla ON/OFF-painiketta kahdesti poistetaan RGB-väri vaihtajan aktivointi, mutta Bluetooth-kaiutin säilyy aktiivisena.

Laitteen nimi: "Speaker Light "

Kuvaus siitä, miten valaisin toimii kaukosäätimen kanssa

Mukana toimitettua kaukosäädintä voidaan käyttää yleisimmisesti kaikille tämän tyyppisille valaisimille. Tämä tarkoittaa myös sitä, että useita valaisimia voidaan ohjata samalla kaukosäätimellä. Synkroninen, useamman valaisimen ohjaus ei ole tarkoitettua.

Kaukosäätimen käyttö

- & 2. ON/OFF: RGB-väri vaihtaja on aktivoitu, Bluetooth-kaiutin on valmiina liityttämään matkapuhelimeen
- & 4. Himmennys ennalta asetetulla valon värillä (100 % - 50 % - 25 % - 5 %)
- Suora 7 väriä valinta painikkeilla
- 100 % lämmin valkoinen valaistus 3000 K:ssa
- Bluetooth-toiminon aktivoitupainike
- Väritila «FLASH»
- Musiikin ohjaus
- Väritila «FADE»
- Nopea RGB-värimuutos.
- Rytmiikas RGB-värimuutos musiikin tahdissa.
- Väritila «SMOOTH»

FR

Déclaration de conformité

La société Setpoint Deutschland GmbH, Niedereimerfeld 31, D-59823 Arnsberg, déclare par laprésente que ce produit est conforme à la directive 2014/53/EU. Le texte intégral dela déclaration de conformité de l'UE est disponible à l'adresse suivante : www.meine-wunschleuchte.de

Description des fonctions sans la telecommande

Appuyez une fois sur le bouton ON/OFF (Marche/Arrêt) pour activer un changeur de couleurs RGB lent. et le haut-parleur Bluetooth est prêt à être connecté à un téléphone mobile. Pour ce faire, activez votre connexion Bluetooth. La connexion est ensuite confirmée par une annonce. Appuyez deux fois sur le bouton ON/OFF (Marche/Arrêt) pour désactiver le changeur de couleurs RGB. Toutefois, le haut-Nom de l'appareil : "Speaker Light "

Description des fonctions avec la telecommande

La telecommande ci-jointe est universelle et utilisable pour toutes les lampes de ce type. Cela signifie egalement qu'il est possible de Commander plusieurs lampes avec la meme telecommande. La commande synchronisee de plusieurs lampes n'a pas ete prevue.

Utilisation de la telecommande

- & 2. ON/OFF (Marche/Arrêt) : le changeur de couleurs RGB est activé, le haut-parleur Bluetooth est prêt à être connecté à un téléphone mobile
- & 4. Gradation à couleur de lumière prédéfinie (100% - 50% - 25% - 5%)
- Sélectionnez directement 7 couleurs en appuyant sur le bouton correspondant
- 100 % d'éclairage blanc chaud à 3 000 K
- Activer la touche pour la fonction Bluetooth
- Mode couleur «FLASH»
- Contrôle de la musique
- Mode couleur «FADE»
- Changement de couleur RGB rapide.
- RGB rythmique - changement de couleur en fonction de la musique.
- Mode couleur «SMOOTH»

Declaración de conformidad

Setpoint Deutschland GmbH, Niedereimerfeld 31, D-59823 Arnsberg, por la presente declara que esteproducto cumple con las disposiciones de la Directiva 2014/53/EU.El texto completode la declaración de conformidad de la Unión Europea estádisponible en la siguiente dirección de Internet: www.meine-wunschleuchte.de

Descripción funcional sin mando a distancia

Pulsando una vez el botón ON/OFF, se activa el cambiador de color RGB lento y el altavoz Bluetooth está preparado para conectarse a un teléfono móvil. Para ello, active su conexión Bluetooth. La conexión se confirma mediante un mensaje. Pulsando dos veces el botón ON/OFF se desactiva el cambiador de color RGB, pero el altavoz Bluetooth sigue activado.

Nombre del dispositivo: "Speaker Light "

Descripción funcional con mando a distancia

El mando a distancia adjunto se puede aplicar universalmente para todas las luminarias de este modelo. Esto también significa que se pueden controlar varias luminarias con el mismo mando a distancia. No está previsto el control sfncrono de varias luminarias.

Maneo del mando a distancia

- & 2. ON/OFF: el cambiador de color RGB está activado, el altavoz Bluetooth está preparado para conectarse a un teléfono móvil
- & 4. Atenuación con color de luz predefinido (100 % - 50 % - 25 % - 5 %)
- Selección inmediata de 7 colores al pulsar el botón correspondiente
- Iluminación 100% blanco cálido a 3000K
- Activar el botón para función Bluetooth
- Modo de color «FLASH»
- Control de la música
- Modo de color «FADE»
- Cambio de color RGB rápido.
- RGB rítmico - cambio de color con la música.
- Modo de color «SMOOTH»

Prohlášení o šodě

Společnost Setpoint Deutschland GmbH, Niedereimerfeld 31, D-59823Arnsberg, tímto prohlašuje, že tento produkt je v souladu se směrnici 2014/53/EU. Plné znění prohlášení EU o šodě je k dispozici na následující internetové adrese: www.meine-wunschleuchte.de

Popis toho, jak světlo funguje bez jednotky dálkového ovládání

Jedním stiskem tlačítka ON/OFF aktivujete pomalý měnič barev RGB. Reproduktor bluetooth je připraven pro připojení k mobilnímu telefonu. K tomu aktivujte připojení bluetooth. Připojení je potom potvrzeno oznámením. Dvojtým stiskem tlačítka ON/OFF měnič barev RGB deaktivujete, reproduktor bluetooth však zůstane aktivní.

Název zařízení: „Speaker Light“

Popis toho, jak světlo funguje s jednotkou dálkového ovládání

Přiložený dálkový ovladač je možno univerzálně používat pro všechna světla tohoto typu. Také to znamená, že stejným dálkovým ovladačem lze ovládat více světél. Synchronní ovládání několika světél není účelem.

Funkce dálkového ovladače

- & 2. ON/OFF: Měnič barev RGB je aktivován, reproduktor bluetooth je připraven pro připojení k mobilnímu telefonu
- & 4. Strmivání s přednastavenou barvou světla (100 % - 50 % - 25 % - 5 %)
- Vyberte si z 7 barev stisknutím příslušného tlačítka
- 100% osvětlení teplou bílou o teplotě 3 000 K
- Tlačítko pro aktivaci funkce Bluetooth
- Barevný režim «FLASH»
- Ovládání hudby
- Barevný režim «FADE»
- Rychlá změna barvy RGB.
- Rytmičké RGB – změna barvy podle hudby.
- Barevný režim «SMOOTH»

Зявление о соответствии

Компания Setpoint Deutschland GmbH, Niedereimerfeld 31, D-59823Arnsberg настоящим заявляет, что данный продукт соответствует Директиве ЕС 2014/53/ EU.
Полный текстДекларации соответствия стандартам ЕС доступен по следующему интернет-адресу: www.meine-wunschleuchte.de

Описание работы светильника без пульта дистанционного управления

При однократном нажатии кнопки ON/OFF включается режим медленной смены цвета RGB и динамик Bluetooth готов к подключению к мобильному телефону. Сначала активируйте соединение Bluetooth.
Выполнение соединения подтверждается соответствующим сообщением.
Нажатие кнопки ON/OFF дважды отключает режим смены цвета RGB, но динамик Bluetooth при этом Название устройства: "Speaker Light"

Описание работы светильника с пультом дистанционного управления

Входящий в комплект поставки универсальный дистанционный пульт управления может использоваться для всех светильников данного типа.
При этом с его помощью можно контролировать работу нескольких светильников.
Синхронное управление несколькими осветительными устройствами не

Порядок работы с пультом дистанционного управления

- 1 & 2. ON/OFF (ВКЛ/ВЫКЛ): Режим смены цвета RGB включен, динамик Bluetooth готов к подключению к мобильному телефону
- 3 & 4. Регулировка яркости с помощью предустановленного светового цвета
5. Непосредственный выбор 7 цветов нажатием соответствующей кнопки
6. 100% теплый белый свет при 3000K
7. Activate button for Bluetooth function
8. Цветовой режим «FLASH»
9. Music control
10. Цветовой режим «FADE»
11. Быстрая смена цвета RGB
12. Ритмический RGB - изменение цвета под музыку.
13. Цветовой режим «SMOOTH»

BG

Декларация за съответствие

С настоящото, Setpoint Deutschland GmbH, Niedereimerfeld 31, D-59823Arnsberg, декларира, че този продукт е в съответствие с Директива 2014/53/EC.
Пълният текст на EC декларацията за съответствие е на достъпен на адрес: www.meine-wunschleuchte.de

Описание как работи осветлението без дистанционното управление

Еднократно натискането на бутона ON/OFF (ВКЛ/ИЗКЛ) активира бавена промяна на цветовете RGB и Bluetooth високоговорителя е готов за свързване с мобилен телефон.
За да направите това, активирайте вашата Bluetooth връзка.
След това връзката се потвърждава от съобщение.
Натискането на бутона ON/OFF (ВКЛ/ИЗКЛ) два Наименование на устройството "Speaker Light"

Описание как работи осветлението с дистанционното управление

Включеното в комплекта дистанционно управление е универсално и може да се използва за всички осветителни прибори от този тип.
Това означава също, че с едно и също дистанционно управление могат да се управляват няколко осветителни прибора.

Работа с дистанционното управление

- 1 & 2. ON/OFF (ВКЛ/ИЗКЛ): активирана е смяна на цветовете RGB, Bluetooth високоговорителя е готов за свързване с мобилен телефон
- 3 & 4. Замяняване с предварително зададен цвят на светлината (100% - 50% - 5. Директен избор на 7 цвята чрез натискане на съответния бутон
6. 100 % топла бяла светлина при 3000K
7. Бутон за активиране на Bluetooth функция
8. Цветови режим «FLASH»
9. Контрол на музиката
10. Цветови режим «FADE»
11. Бърза промяна на цвета на RGB.
12. Ритмично RGB [червено/зелено/синьо] - промяна на цвета в синхрон с 13. Цветови режим «SMOOTH»

SE

Deklaration om överensstämmelse

Setpoint Deutschland GmbH, Niedereimerfeld 31, D-59823Arnsberg, Tyskland,förklarar härmed att denna produkt överensstämmer med direktiv 2014/53/EU.
Den fullständiga texten i EU-deklarationen om överensstämmelse finns på följande internetadress: www.meine-wunschleuchte.de

Beskrivning av hur lampan fungerar utan fjärrkontrollen

Trycken gång på ON/OFF (PÅ/AV-) knappen för att aktivera en långsam RGB-färgväxling.
Aktivera din Bluetoothanslutning.
Anslutningen bekräftas genom ett meddelande.
Två tryck på ON/OFF (PÅ/AV-) knappen aktiverar RGB-färgväxlingen med Bluetooth-högtalarna
Apparatens namn: "Speaker Light"

Beskrivning av hur lampan fungerar med fjärrkontrollen

Den medföljande fjärrkontrollen kan användas till alla lampor av den här typen.
Det betyder också att flera lampor kan styras med samma fjärrkontroll.
Synkron kontroll av flera lampor avses inte.

Hur du använder fjärrkontrollen

- 1 & 2. ON/OFF (PÅ/AV): RGB-färgväxling aktiveras, Bluetooth-högtalaren är färdig att parkopplas med en mobiltelefon
- 3 & 4. Ljusedämpning med förinställda ljusfärger (100 % - 50 % - 25 % - 5 %)
5. Direkt val av 7 färger genom att trycka på avsedd knapp
6. 100 % varmt belysning med 3 000 K
7. Aktiveringsknapp för Bluetooth-funktion
8. Färgläge «FLASH»
9. Musikkontroll
10. Färgläge «FADE»
11. Snabb RGB-färgväxling
12. Rytmsk RGB – färgväxling till musik.
13. Färgläge «SMOOTH»

Δήλωση συμμόρφωσης

Με την παρούσα δήλωση η Setpoint Deutschland GmbH, Niedereimerfeld 31, D-59823Arnsberg δηλώνει, ότι αυτό το προϊόν συμμορφώνεται με την κατευθυντήρια οδηγία2014/53/ΕΕ. Το πλήρες κείμενο της δήλωσης συμμόρφωσης ΕΕ είναι διαθέσιμο στονακόλουθο δικτυακό τόπο: www.meine-wunschleuchte.de

Περιγραφή του τρόπου λειτουργίας του φωτιστικού σώματος χωρίς την μονάδα απομακρυσμένου ελέγχου
Ένα πάτημα του κουμπιού ON/OFF ενεργοποιεί τη σταδιακή εναλλαγή χρωμάτων RGB.
Το ηχείο Bluetooth είναι έτοιμο για σύνδεση με ένα κινητό τηλέφωνο.

Για να το κάνετε αυτό, ενεργοποιήτε τη σύνδεση Bluetooth.
Η σύνδεση επιβεβαιώνεται με μια αναγγελία.
Πατώντας δύο φορές το κουμπί ON/OFF Όνομα συσκευής: "Speaker Light"

Περιγραφή του τρόπου λειτουργίας του φωτιστικού σώματος με την μονάδα απομακρυσμένου ελέγχου

Η συνοδευτική μονάδα απομακρυσμένου ελέγχου μπορεί να χρησιμοποιηθεί γενικά για όλα τα φωτιστικά σώματα αυτού του τύπου.
Αυτό σημαίνει επίσης ότι ο έλεγχος πολλών φωτιστικών σωμάτων είναι δυνατός με την ίδια μονάδα απομακρυσμένου ελέγχου.
Δεν προβλέπεται ο συγχρονισμένος έλεγχος πολλών φωτιστικών σωμάτων.

Λειτουργία του τηλεχειριστηρίου

- 1 & 2. ON/OFF: Η διάταξη εναλλαγής χρωμάτων RGB ενεργοποιήθηκε, το ηχείο Bluetooth είναι έτοιμο για σύνδεση με ένα κινητό τηλέφωνο
- 3 & 4. Αυξομείωση της έντασης φωτισμού με προρυθμισμένο χρώμα (100% - 50% - 5. Άμεση επιλογή 7 χρωμάτων με το πάτημα του σχετικού κουμπιού
6. 100% ζεστός λευκός φωτισμός στα 3000K
7. Κουμπί ενεργοποίησης Bluetooth
8. Λειτουργία χρώματος «FLASH»
9. Ρύθμιση μουσικής
10. Λειτουργία χρώματος «FADE»
11. Γρήγορη εναλλαγή χρωμάτων RGB
12. Ρυθμική εναλλαγή χρωμάτων RGB ανάλογα με τη μουσική
13. Λειτουργία χρώματος «SMOOTH»

Certificat de conformitate

Setpoint Deutschland GmbH, Niedereimerfeld 31, D-59823Arnsberg, declară prin prezenta că acest produs este în conformitate cu Directiva 2014/53/UE.
Textul integral al declarației deconformitate UE este disponibil la următoarea adresă de internet: www.meine-wunschleuchte.de

Descrierea modului în care funcționează lampa fără unitatea de control la distanță

Apăsarea butonului ON/OFF (PORNIT/OPRIT) o dată activează un schimbător lent al culorii RGB, iar boxa Bluetooth este pregătită pentru conectarea la un telefon mobil.
Faceti acest lucru pentru a activa conexiunea Bluetooth.
Conexiunea este apoi confirmată printr-un semnal audio.
Apăsarea butonului ON/OFF (PORNIT/OPRIT) de două ori dezactivează schimbătorul de culori RGB, dar boxa Bluetooth rămâne activă.

Numele dispozitivului: „Speaker Light“

Descrierea modului în care funcționează lampa cu unitatea de control la distanță (telecomandă)

Telecomanda inclusă poate fi utilizată universal, pentru toate lămpile de acest tip.
Aceasta înseamnă și că se pot opera mai multe lămpi cu aceeași telecomandă.
Nu este destinată controlului sincronizat al mai multor lămpi.

Utilizarea telecomenzii

- 1 & 2. ON/OFF (PORNIT/OPRIT): schimbătorul de culori RGB este activat, boxa Bluetooth este pregătită pentru conectarea la un telefon mobil
- 3 & 4. Diminuae cu colorile luminii presetate (100% - 50% - 25% - 5%)
5. Selectare directă a 7 culori prin apăsarea butonului corespunzător
6. Iluminare alb cald 100% la 3000 K
7. Buton de activare pentru funcția Bluetooth
8. Mod culoare «FLASH»
9. Controlul muzicii
10. Mod culoare «FADE»
11. Schimbare rapidă a culorii RGB
12. RGB ritmic - cu schimbarea culorii după muzică.
13. Mod culoare «SMOOTH»

TR

Megfelelőégi nyilatkozat

A Setpoint Deutschland GmbH, Niedereimerfeld 31, D-59823Arnsberg ezennel kijelenteli, hogy ez a termék eleget tesz a 2014/53/EU irányelv előírásainak.
Az EU-megfelelőégi nyilatkozat teljes szövege a következő webhelyen érhető el: www.meine-wunschleuchte.de

A lámpatest távezérlő nélküli használatának bemutatása

A ON/OFF (BE/KI) gomb egyszeri megnyomása aktiválja a lassú RGB színváltót, és ilyenkor a Bluetooth hangszóró készen áll a mobiltelefonhoz való csatlakozásra.
Ennek elvégzéséhez aktiválja Bluetooth kapcsolatát.
Ezt követően a kapcsolatot egy üzenet erősíti meg.
A ON/OFF (BE/KI) gomb kétszeri megnyomása kikapcsolja az RGB színváltót,
Eszköz neve: „Speaker Light”

A lámpatest távezérlővel való használatának bemutatása

A mellékelt távezérlő minden ilyen típusú lámpatesttel használható.
Ez azt jelenti, hogy ugyanazzal a távezérlővel több lámpatest is vezérelhető.
Több lámpatest egyidejű vezérlésére nincs lehetőség.

A távezérlő használata

- 1 & 2. ON/OFF (BE/KI): az RGB színváltó aktiválva van, és a Bluetooth hangszóró készen áll a mobiltelefonhoz való csatlakozásra
- 3 & 4. Fényszabályozás előre beállított fényű színnel (100% - 50% - 25% - 5%)
5. Közvetlen választás a 7 szín közül a megfelelő gomb megnyomásával
6. 100% meleg fehér világítás 3000 K színhőmérsékleten
7. A Bluetooth funkció aktiváló gombja
8. «FLASH» színmód
9. A zene vezérlése
10. «FADE» színmód
11. Gyors RGB színváltás
12. A zene ritmusára változó RGB színek.
13. «SMOOTH» színmód

HR

Izjava o skladnosti

Setpoint Deutschland GmbH, Niedereimerfeld 31, D-59823Arnsberg s tem izjavlja, da je ta izdelekskladen z Direktivo 2014/53/EU.
Polno besedilo EU izjave o skladnosti je na voljo na naslednjem spletnem naslovu: www.meine-wunschleuchte.de

Opis delovanja luči brez enote za daljinsko upravljanje

Če pritisnete na gumb ON/OFF enkrat, aktivirate počasni menjalnik barve RGB in zvočnik Bluetooth je pripravljen za povezavo na mobilni telefon.

To lahko storite, če aktivirate Bluetooth povezavo. Povezava je nato potrjena s sporočilom.

Če pritisnete na gumb ON/OFF dvakrat, dezaktivirate menjalnik barve RGB, lme naprave: »Speaker Light«

Opis delovanja luči z enoto za daljinsko upravljanje

Priložena enota za daljinsko upravljanje se lahko uporabi univerzalno za vse tvorstne tipke.
To pomeni tudi, da se lahko z isto enoto za daljinsko upravljanje nadzira več luči.
Sinhrono nadziranje več luči ni namerno.

Delovanje daljinskega upravljalnika

- 1 & 2. ON/OFF: Menjalnik barve RGB je aktiviran, zvočnik Bluetooth je pripravljen za povezavo na mobilni telefon
- 3 & 4. Zasenčenje s prednastavljeno svetlo barvo (100 % - 50 % - 25 % - 5 %)
5. Neposredna izbira 7 barv s pritiskom ustreznega gumba
6. 100 % topla bela osvetlitev pri 3000 K
7. Gumb za vklop funkcije Bluetooth
8. Barvni način «FLASH»
9. Nadzor nad glasbo
10. Barvni način «FADE»
11. Hitra sprememba barve RGB
12. Ritmičen RGB – spreminjanje barve v skladu z glasbo.
13. Barvni način «SMOOTH»

HU

